



DE	Massagesessel Gebrauchsanweisung	2
EN	Massage chair Instructions for use	12
FR	Fauteuil de massage Mode d'emploi	22
ES	Sillón de masaje Manual de instrucciones	32

IT	Poltrona per massaggi Istruzioni per l'uso	42
TR	Masaj koltuğu Kullanım kılavuzu	52
RU	Массажное кресло Инструкция по применению	62
PL	Fotel do masażu Instrukcja obsługi	72



Lesen Sie diese Gebrauchsanweisung sorgfältig durch, bewahren Sie sie für den späteren Gebrauch auf, machen Sie sie anderen Benutzern zugänglich und beachten Sie die Hinweise.

Inhalt

1. Bestimmungsgemäßer Gebrauch	3	6. Pflege und Aufbewahrung.....	9
2. Sicherheitshinweise.....	3	7. Was tun bei Problemen.....	9
3. Gerätebeschreibung.....	5	8. Technische Daten.....	10
4. Inbetriebnahme	7	9. Entsorgung.....	10
5. Bedienung	8	10. Garantie und Service	10

Lieferumfang

- Massagesessel
- Rückenkissen
- Handschalter
- Sitzkissen
- Kopfkissen
- Batterieset





⚠ WARNUNG

- Das Gerät ist nur für den Einsatz im häuslichen/privaten Umfeld bestimmt, nicht im gewerblichen Bereich.
- Dieses Gerät kann von Kindern ab 8 Jahren und darüber sowie von Personen mit verringerten physischen sensorischen oder mentalen Fähigkeiten oder Mangel an Erfahrung und Wissen benutzt werden, wenn sie beaufsichtigt oder bezüglich des sicheren Gebrauchs des Gerätes unterwiesen wurden und die daraus resultierenden Gefahren verstehen.
- Kinder dürfen nicht mit dem Gerät spielen.
- Reinigungs und Benutzer-Wartung dürfen nicht von Kindern ohne Beaufsichtigung durchgeführt werden.
- Wenn die Netzanschlussleitung dieses Geräts beschädigt wird, muss sie entsorgt werden. Ist sie nicht abnehmbar, muss das Gerät entsorgt werden.
- Keine Gegenstände in Geräteöffnungen stecken und nichts in die beweglichen Teile stecken. Achten Sie darauf, dass die beweglichen Teile sich immer frei bewegen können.
- Sie dürfen das Gerät keinesfalls öffnen oder reparieren, da sonst eine einwandfreie Funktion nicht mehr gewährleistet ist. Bei Nichtbeachtung erlischt die Garantie.

Zeichenerklärung

Folgende Symbole werden in der Gebrauchsanleitung und/oder auf dem Typenschild verwendet.

	WARNUNG Warnhinweis auf Verletzungsgefahren oder Gefahren für Ihre Gesundheit.
	ACHTUNG Sicherheitshinweis auf mögliche Schäden an Gerät/Zubehör.
	Hinweis Hinweis auf wichtige Informationen.
	Nur in geschlossenen Räumen verwenden.
	Keine Nadeln hineinstecken!
	CE-Kennzeichnung Dieses Produkt erfüllt die Anforderungen der geltenden europäischen und nationalen Richtlinien.

	Die Produkte entsprechen nachweislich den Anforderungen der Technischen Regelwerke der EAWU
	Entsorgung gemäß Elektro- und Elektronik-Altgeräte EG-Richtlinie WEEE (Waste Electrical and Electronic Equipment)
	Hersteller
	United Kingdom Conformity Assessed Mark

1. Bestimmungsgemäßer Gebrauch

Der Massagesessel ist zur Massage von Rücken und Beinen vorgesehen. Befolgen Sie die Sicherheitshinweise in dieser Gebrauchsanleitung. Verwenden Sie das Gerät nur in der beschriebenen Weise. Das Gerät ist nur zur Eigenanwendung, nicht für den medizinischen oder kommerziellen Gebrauch vorgesehen.

2. Sicherheitshinweise

Stromschlag

Warnung!

- Wie jedes elektrische Gerät ist dieser Massagesessel vorsichtig und umsichtig zu gebrauchen, um Gefahren durch elektrische Schläge zu vermeiden.
- Benutzen Sie das Gerät nur mit der auf dem Gerät notierten Netzspannung.
- Benutzen Sie das Gerät nie, wenn das Gerät oder das Zubehör sichtbare Schäden aufweisen.
- Benutzen Sie das Gerät nicht, wenn es versehentlich mit Wasser bespritzt wurde.
- Benutzen Sie das Gerät nicht während eines Gewitters.
- Nur in geschlossenen Räumen verwenden und direkte Sonneneinstrahlung vermeiden.
- Schalten Sie das Gerät im Falle von Defekten oder Betriebsstörungen sofort aus. Ziehen Sie den Netzstecker aus der Steckdose.
- Ziehen Sie nicht am Netzkabel um den Netzstecker aus der Steckdose zu ziehen.
- Klemmen Sie das Netzkabel nicht ein.
- Halten Sie Abstand zwischen dem Netzkabel und warmen Oberflächen.
- Stellen Sie sicher, dass das Gerät, der Schalter und das Kabel nicht mit Wasser, Dampf oder anderen Flüssigkeiten in Berührung kommen.
- Benutzen/bedienen Sie das Gerät nur mit trockenen Händen.
- Setzen Sie das Gerät keinen Stößen aus und lassen Sie es nicht fallen.

Reparatur

Warnung!

- Das Gerät darf nicht geöffnet werden.
- Reparaturen an Elektrogeräten dürfen nur von Fachkräften durchgeführt werden. Durch unsachgemäße Reparaturen können erhebliche Gefahren für den Benutzer entstehen. Wenden Sie sich bei Reparaturen an den Kundenservice oder an einen autorisierten Händler, ansonsten erlischt der Garantieanspruch.
- Der Reißverschluss unterhalb des Bezuges darf nicht geöffnet werden. Er wird nur aus produktionstechnischen Gründen verwendet.
- Keine Nadeln oder spitze Gegenstände in den Sessel stecken.

Brandgefahr

Warnung!

Bei nicht bestimmungsgemäßem Gebrauch bzw. Missachtung der Gebrauchsanleitung besteht unter Umständen Brandgefahr!

- Achten Sie immer auf freie Lüftungsschlitze. Die Lüftungsschlitze stets von Staub, Haaren und Ähnlichem freihalten.
- Benutzen Sie das Gerät nicht zusammen mit anderen elektrischen Geräten (z.B. Heizdecke).
- Betreiben Sie das Gerät nie in der Nähe von Benzin oder anderen leicht entflammbaren Stoffen.

Bedienung

Warnung!

Dieses Gerät ist ausschließlich zur Massage des Rückens und der Beine von Menschen bestimmt.

Es kann keine ärztliche Behandlung ersetzen. Benutzen Sie das Massage-Gerät nicht, wenn einer oder mehrere der folgenden Warnhinweise auf Sie zutreffen.

Verwenden Sie das Massage-Gerät

- nicht bei einer krankhaften Veränderung oder Verletzung im Bereich des Rückens (z.B. Bandscheibenvorfall),
- nicht während der Schwangerschaft,
- nie während Sie schlafen,
- nicht bei Tieren,
- nicht bei Tätigkeiten, bei denen eine unvorhergesehene Reaktion gefährlich werden kann,
- nicht nach der Einnahme von Substanzen, die zu einer eingeschränkten Wahrnehmungsfähigkeit führen (z.B. schmerzlindernde Medikamente, Alkohol),

Falls Sie unsicher sind, ob das Massage-Gerät für Sie geeignet ist, befragen Sie Ihren Arzt.

Befragen Sie vor der Benutzung des Massage-Gerätes Ihren Arzt, vor allem

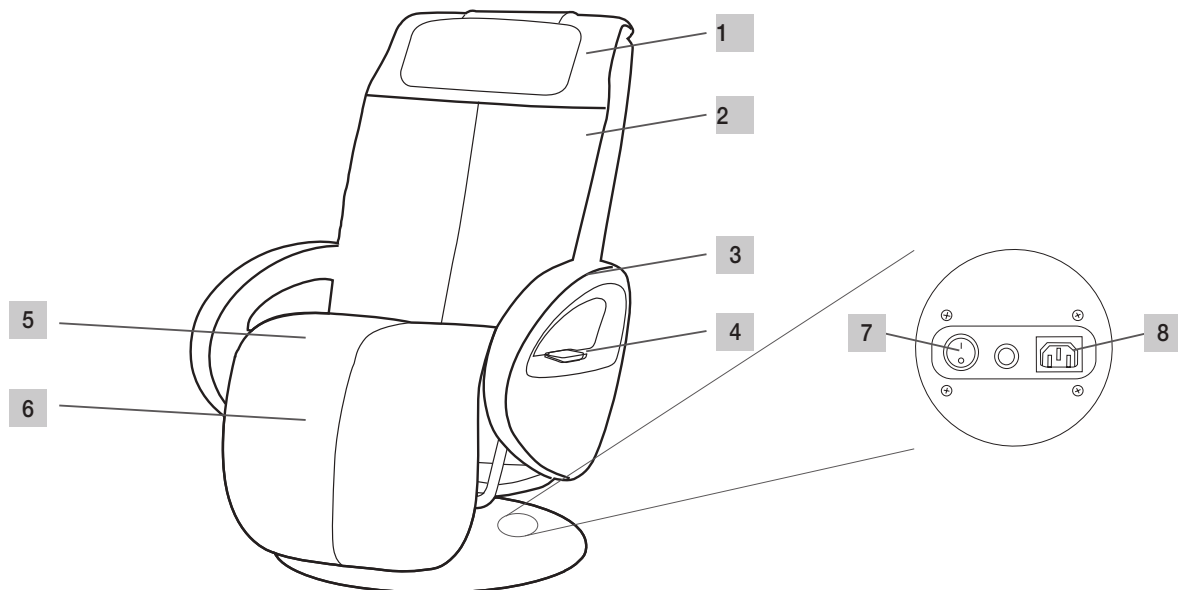
- wenn Sie an einer schweren Krankheit leiden oder eine Operation am Oberkörper hinter sich haben,
- wenn Sie einen Herzschrittmacher, Implantate oder andere Hilfsmittel tragen,
- Thrombosen,
- Diabetes,
- bei Schmerzen ungeklärter Ursache.
- Das Gerät ist nur für den in dieser Gebrauchsanleitung beschriebenen Zweck vorgesehen. Der Hersteller kann nicht für Schäden haftbar gemacht werden, die durch unsachgemäßen oder leichtsinnigen Gebrauch entstehen.
- Fassen Sie nie während des Betriebs mit den Händen in den Massagemechanismus und die Rollen. Hier besteht Quetschgefahr.
- Keine Gegenstände in Geräteöffnungen stecken und nichts in die rotierenden Teile stecken. Achten Sie darauf, dass die beweglichen Teile sich immer frei bewegen können.
- Schalten Sie das Gerät nach jedem Gebrauch am Hauptschalter aus.
- Verlegen Sie das Netzkabel stolpersicher.
- Stehen Sie niemals auf das Gerät und stellen Sie keine Gegenstände auf dem Gerät ab.
- Massieren Sie niemals Bereiche die Schwellungen, Entzündungen oder Ekzeme aufweisen.
- Benutzen Sie das Gerät nicht bei unerklärlichen Magenschmerzen.
- Die Benutzung des Massagesessels darf nur durch jeweils 1 Person erfolgen.
- Das Gerät mit maximal 150 kg belasten.

Achtung!

- Schützen Sie das Gerät vor direkter Sonneneinstrahlung.
- Verwenden Sie das Gerät nicht bei über 40 Grad.
- Prüfen Sie nach längerer Betriebspause die ordnungsgemäße Funktion des Geräts.

3. Gerätebeschreibung

Außenseite



1 Kopfkissen

4 Handschalter mit Batteriefach

7 Hauptschalter

2 Rückenlehne

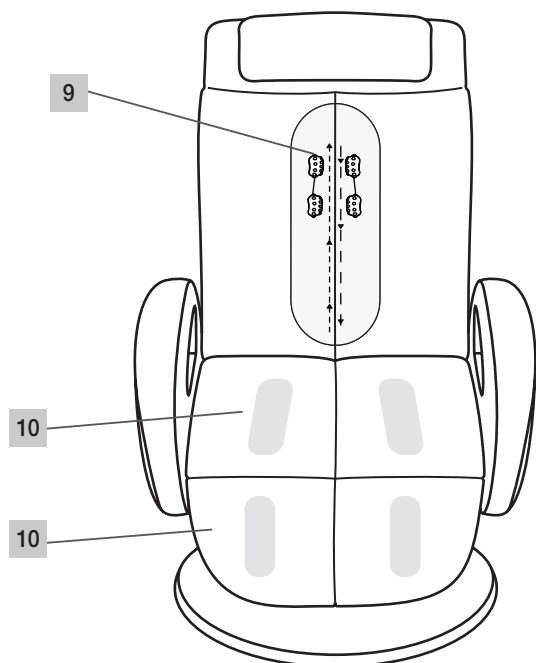
5 Sitzkissen

8 Stromanschluss

3 Armlehne

6 Beinablage

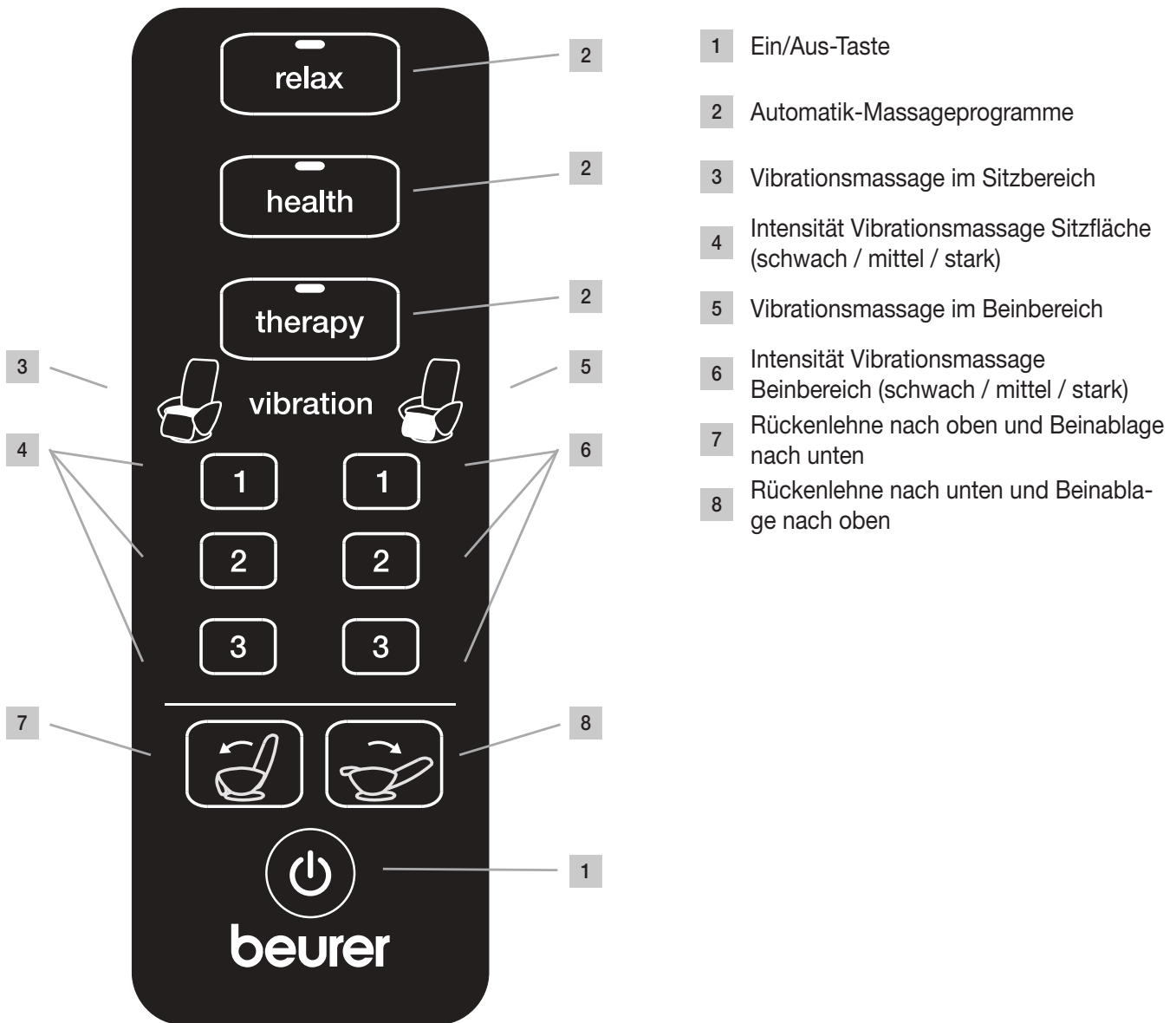
Innenaufbau



9 Massagerollen

10 Vibrationsmassage-Punkte

Handschalter



Handschalter Tastenfunktionen

Automatik-Massageprogramme

Es gibt 3 automatisch ablaufende Massageprogramme **relax**, **health**, **therapy**.

Diese Automatikprogramme massieren mit einer Kombination aus Knet-, Klopf-, Roll- und Shiatsu-massage Ihren kompletten Rücken.

relax

> Die **relax**-Taste drücken

Das automatische Massageprogramm startet.

Gesamtdauer 15 Minuten. Danach bleibt der Massagesessel in der von Ihnen eingestellten Position.

health

> Die **health**-Taste drücken

Das automatische Massageprogramm startet.

Gesamtdauer 15 Minuten. Danach bleibt der Massagesessel in der von Ihnen eingestellten Position.

therapy

> Die **therapy**-Taste drücken

Das automatische Massageprogramm startet.

Gesamtdauer 15 Minuten. Danach bleibt der Massagesessel in der von Ihnen eingestellten Position.

Hinweis

Vibrationsmassage, Deaktivierung

Die Vibrationsmassage funktioniert unabhängig von den Massageprogrammen.

Dafür muss die Ein/Aus Taste aktiviert und das aktuelle Massageprogramm deaktiviert werden.

Sie können die Vibrationsmassage durch erneutes Drücken der Intensitätstaste deaktivieren.

Einmaliges Drücken der Intensitätstaste aktiviert die Vibrationsmassage, erneutes Drücken der selben Intensitätstaste deaktiviert diese.

4. Inbetriebnahme

Warnung!

- Halten Sie Kinder von Verpackungsmaterial fern.
- Es besteht Erstickungsgefahr.
- Lesen Sie, bevor Sie das Gerät in Betrieb nehmen, die Sicherheitshinweise im Kapitel Sicherheit.
 - ▷ Sicherheit Seite 3 bis 4.

Achtung!

- Der Massagesessel könnte Ihren Bodenbelag beschädigen. Legen Sie eine geeignete rutschfeste Unterlage unter den Massagesessel.

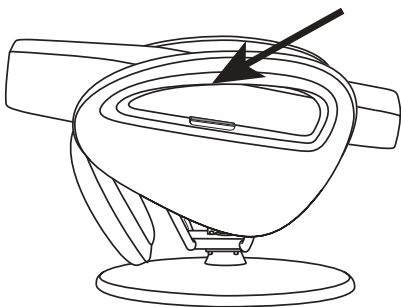
Aufstellort

- Stellen Sie den Massagesessel auf einem stabilen und ebenen Untergrund auf.
- Räumen Sie vor der Inbetriebnahme alle Hindernisse vor und hinter dem Massagesessel weg, damit die Rückenlehne frei abgesenkt werden kann und die Beinablage angehoben werden kann.

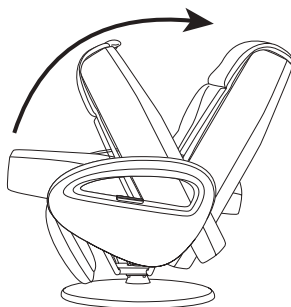
Achtung!

Vermeiden Sie scharfe und spitze Werkzeuge (Teppichmesser) um die Verpackung zu entfernen.

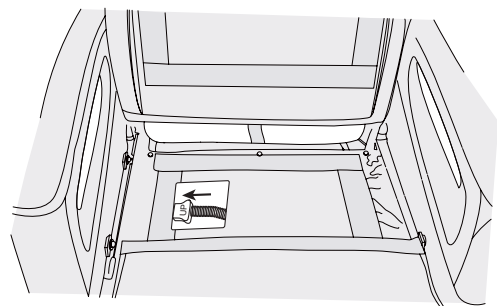
1.) Legen Sie 2 x AAA Batterien entsprechend der Markierung in den Handschalter ein.



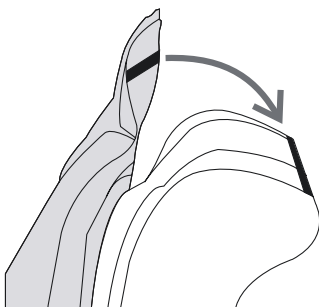
2.) Heben Sie den Massagesessel an den bezeichneten Haltepunkten aus dem Karton. Es werden zwei Personen benötigt.



3.) Klappen Sie die Rückenlehne nach oben in Sitzposition bis die Verriegelung hörbar einrastet.



4.) Stecken Sie den an einer Spiralfeder befestigten Stecker in die davorgesehene Buchse. Klappen Sie anschließend das Sitzkissen gegen die Rückenlehne.



5.) Verbinden Sie nun das Rückenkissen mit dem Sitzkissen sowie der Rückenlehne.



6.) Der Massagesessel ist jetzt betriebsbereit.

5. Bedienung

Warnung!

- Lesen Sie, bevor Sie das Gerät in Betrieb nehmen, die Sicherheitshinweise im Kapitel Sicherheit.
 - ▷ Sicherheit Seite 3 bis 4

Kippgefahr!

- Immer nur in aufrechter Sitzposition und vorsichtig auf den Sessel aufsitzen. Nie auf den Sessel in Liegeposition aufsitzen.

Achtung!

- Treten Irritationen jeglicher Art auf, dann brechen Sie die Behandlung sofort ab.

Wichtig!

- Rückenkissen während der Massage niemals abnehmen.

Vor dem Einschalten

- Während der Massage bequeme Kleidung tragen.
- Entfernen Sie alle Gegenstände aus Ihren Hosentaschen (z.B. Schlüssel, Taschenmesser, Mobilfunkgeräte).
- Eine bequeme, entspannte Körperlage einnehmen.
- Immer mittig auf den Sessel sitzen, so dass die Wirbelsäule genau zwischen den Massagerollen liegt.
- Die Massage sollte zu jeder Zeit als angenehm und entspannend empfunden werden. Brechen Sie die Massage ab oder ändern Sie ihre Sitzposition, wenn Sie die Massage als schmerzhaft oder unangenehm empfinden.
- Wird das Gerät längere Zeit nicht verwendet, vor dem erneuten Gebrauch zunächst den ordnungsgemäßen Zustand prüfen.

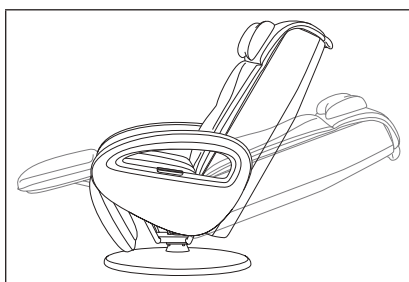
Die Massage starten

Drücken Sie die Ein/Aus-Taste am Handschalter.

Nach dem Einschalten senkt sich die Rückenlehne und die Beinablage hebt sich. Parallel wird der komplette Rücken abgetastet, um die Größe des Benutzers zu erfassen. Nach erfolgter Abtastung des Rückens wird das **relax**-Massageprogramm aktiviert.

- Auf die Vibrations-Intensitätstaste drücken, um die Intensität der Vibrationsmassage im Sitz- und Fußteil einzustellen oder auszuschalten.
- Die Vibrationsmassage kann für Sitz und Füße separat ein- oder ausgeschaltet werden.

Liegeposition/Sitzposition



- Den Massagesessel in die gewünschte Liegeposition bringen.

Den Massagesessel ausschalten

Nachdem ein Massageprogramm abgelaufen ist, schaltet der Sessel automatisch ab. Die aktuelle Position des Massagesessels wird beibehalten. Durch erneutes Drücken der Ein/Aus Taste wird das Massageprogramm relax wieder gestartet. Durch zweimaliges Drücken der Ein/Aus Taste fährt der Massagesessel in die Ausgangsstellung zurück.

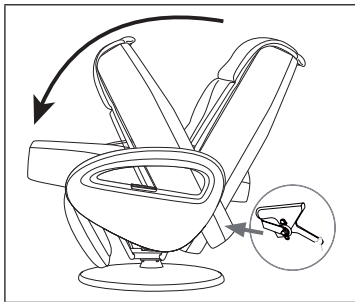
Achtung!

Benutzen Sie das Gerät höchstens 15 Minuten am Stück, es besteht sonst Überhitzungsgefahr. Lassen Sie das Gerät vor erneuter Benutzung mindestens 30 Minuten abkühlen.

Während der Massage können Sie das Gerät mit der Ein/Aus Taste jederzeit ausschalten. Schalten Sie den Massagesessel am Hauptschalter unter der Rückenlehne aus. Ziehen Sie den Netzstecker aus der Steckdose.

Weitere Einstellungen, Bedienmöglichkeiten

Klapp-Vorrichtung



Um den Massagesessel platzsparend zu verstauen, kann er zusammengeklappt werden. Befolgen Sie dabei die Inbetriebnahme unter Punkt 5 in umgekehrter Reihenfolge.

6. Pflege und Aufbewahrung

⚠️ Warnung!

- Schalten Sie das Gerät nach jedem Gebrauch und vor jeder Reinigung am Hauptschalter aus.
- Ziehen Sie den Netzstecker aus der Steckdose.
- Wischen Sie den Massagesessel hin und wieder mit einem fusselfreien, trockenen oder einem leicht feuchten Tuch ab.

📌 Wichtig!

- Reinigen Sie das Gerät nur in der angegebenen Weise.
- Es darf keinesfalls Flüssigkeit in das Gerät eindringen.
- Verwenden Sie keine lösungsmittelhaltigen Reiniger.
- Keine aggressiven Reinigungsmittel verwenden. Diese können die Oberfläche beschädigen.

Kunstleder ist fettempfindlich. Reinigen Sie den Massagesessel nur mit ausgewiesenen Kunstleder-Pflegemitteln.

7. Was tun bei Problemen

Problem	Ursache	Behebung
Reibegeräusche beim Betrieb.	Die Geräusche sind normal und kommen vom arbeitenden Motor oder von den Massagerollen, die gegen das Polster reiben.	Es ist kein Eingreifen nötig.
Die Massage kann nicht gestartet werden.	Der Netzstecker ist nicht mit der Steckdose verbunden.	Den Netzstecker in die Steckdose stecken.
	Der Massagesessel wurde nicht am Hauptschalter eingeschaltet.	Den Massagesessel am Hauptschalter einschalten.
	Die Sicherung für den Massagesessel hat die Stromversorgung unterbrochen.	Bitte kontaktieren Sie in diesem Fall unseren Kundenservice.
Rückenlehne und Beinablage können nicht angehoben oder abgesenkt werden.	Rückenlehne und Beinablage sind überlastet oder blockiert.	Objekte die das Gerät blockieren entfernen.
Die Massagefunktion stoppt im Betrieb.	Der Überhitzungsschutz wurde ausgelöst.	Den Massagesessel abschalten und 30 min. abkühlen lassen, danach erneut einschalten.
	Die maximale Betriebsdauer wurde erreicht.	

Problem	Ursache	Behebung
Handschalter funktioniert nicht.	Handschalter ist nicht mit Massagesessel konfiguriert.	Um den Handschalter zu konfigurieren, halten Sie diesen in Richtung untere Hälfte der Rückenlehne. Der Abstand sollte nicht mehr als 40 cm betragen. Ein/Aus-Taste am Handschalter drücken, bis die LED über dem relax Massageprogramm leuchtet. Nach ca. 3-4 Sekunden beginnt die LED 4 mal zu blinken und schaltet sich danach aus. Der Handschalter ist nun konfiguriert und betriebsbereit.
Handschalter / Massagesessel reagiert nicht bei Platzierung von mehreren Geräten.	Signal des Handschalters ist nicht eindeutig einem Gerät zugeordnet.	Halten Sie einen Mindestabstand von ca. 15 Metern zwischen den Massagesesseln ein.

8. Technische Daten

Versorgung	220-240 V~, 50/60 Hz, 120 W
Maße (in Liegeposition)	162 x 73 x 76 cm
Gewicht	ca. 50,5 kg
Maximale Tragfähigkeit	150 kg

9. Entsorgung

Die verbrauchten, vollkommen entladenen Batterien müssen Sie über speziell gekennzeichnete Sammelbehälter, Sondermüllannahmestellen oder über den Elektrohändler entsorgen. Sie sind gesetzlich dazu verpflichtet, die Batterien zu entsorgen.

Diese Zeichen finden Sie auf schadstoffhaltigen Batterien:

Pb = Batterie enthält Blei,

Cd = Batterie enthält Cadmium,

Hg = Batterie enthält Quecksilber.



Im Interesse des Umweltschutzes darf das Gerät am Ende seiner Lebensdauer nicht mit dem Hausmüll entsorgt werden. Die Entsorgung kann über entsprechende Sammelstellen in Ihrem Land erfolgen.

Entsorgen Sie das Gerät gemäß der Elektro- und Elektronik Altgeräte EG-Richtlinie – WEEE (Waste Electrical and Electronic Equipment). Bei Rückfragen wenden Sie sich an die für die Entsorgung zuständige kommunale Behörde.



10. Garantie und Service

Die Beurer GmbH, Söflinger Straße 218, D-89077 Ulm (nachfolgend „Beurer“ genannt) gewährt unter den nachstehenden Voraussetzungen und in dem nachfolgend beschriebenen Umfang eine Garantie für dieses Produkt.

Die nachstehenden Garantiebedingungen lassen die gesetzlichen Gewährleistungsverpflichtungen des Verkäufers aus dem Kaufvertrag mit dem Käufer unberührt.

Die Garantie gilt außerdem unbeschadet zwingender gesetzlicher Haftungsvorschriften.

Beurer garantiert die mangelfreie Funktionstüchtigkeit und die Vollständigkeit dieses Produktes.

Die weltweite Garantiezeit beträgt 2 Jahre ab Beginn des Kaufes des neuen, ungebrauchten Produktes durch den Käufer.

Diese Garantie gilt nur für Produkte, die der Käufer als Verbraucher erworben hat und ausschließlich zu persönlichen Zwecken im Rahmen des häuslichen Gebrauchs verwendet.

Es gilt deutsches Recht.

Falls sich dieses Produkt während der Garantiezeit als unvollständig oder in der Funktionstüchtigkeit als mangelhaft gemäß der nachfolgenden Bestimmungen erweist, wird Beurer gemäß diesen Garantiebedingungen eine kostenfreie Ersatzlieferung oder Reparatur durchführen.

Wenn der Käufer einen Garantiefall melden möchte, wendet er sich zunächst an den Beurer Kundenservice:

Beurer GmbH, Servicecenter

Tel: +49 731 3989-144

Für eine zügige Bearbeitung nutzen Sie bitte unser Kontaktformular auf der Homepage www.beurer.com unter der Rubrik ‚Service‘.

Der Käufer erhält dann nähere Informationen zur Abwicklung des Garantiefalls, z.B. wohin er das Produkt kostenfrei senden kann und welche Unterlagen erforderlich sind.

Eine Inanspruchnahme der Garantie kommt nur in Betracht, wenn der Käufer

- eine Rechnungskopie/Kaufquittung und
- das Original-Produkt

Beurer oder einem autorisierten Beurer Partner vorlegen kann.

Ausdrücklich ausgenommen von dieser Garantie sind

- Verschleiß, der auf normalem Gebrauch oder Verbrauch des Produktes beruht;
- zu diesem Produkt mitgelieferte Zubehörteile, die sich bei sachgemäßen Gebrauch abnutzen bzw. verbraucht werden (z.B. Batterien, Akkus, Manschetten, Dichtungen, Elektroden, Leuchtmittel, Aufsätze, Inhalatorzubehör);
- Produkte, die unsachgemäß und/oder entgegen der Bestimmungen der Bedienungsanleitung verwendet, gereinigt, gelagert oder gewartet wurden sowie Produkte, die vom Käufer oder einem nicht von Beurer autorisierten Servicecenter geöffnet, repariert oder umgebaut wurden;
- Schäden, die auf dem Transportweg zwischen Hersteller und Kunde bzw. zwischen Servicecenter und Kunde entstehen
- Produkte, die als 2.Wahl-Artikel oder als gebrauchte Artikel gekauft wurden;
- Folgeschäden, welche auf einem Mangel dieses Produktes beruhen (es können für diesen Fall jedoch Ansprüche aus Produkthaftung oder aus anderen zwingenden gesetzlichen Haftungsbestimmungen bestehen).

Reparaturen oder ein Kompletttausch verlängern in keinem Fall die Garantiezeit.



Read these instructions for use carefully and keep them for later use, be sure to make them accessible to other users and observe the information they contain.

Contents

1.Intended use.....	13	6. Maintenance and storage	19
2.Safety notes.....	13	7. What if there are problems.....	19
3.Unit description	15	8. Technical Data.....	20
4.Initial use	17	9. Disposal	20
5.Operation.....	18	10. Warranty and service	20

Included in delivery

- Massage chair
- Back cushion
- Hand switch
- Seat cushion
- Pillow
- Battery set




⚠ WARNING

- The unit is only intended for domestic/private use, not for commercial use.
- This device may be used by children over the age of 8 and by people with reduced physical, sensory or mental skills or a lack of experience or knowledge, provided that they are supervised or have been instructed on how to use the device safely, and are fully aware of the consequent risks of use.
- Children must not play with the device.
- Cleaning and user maintenance must not be performed by children unless supervised.
- If the mains connection cable of this device is damaged, it must be disposed of. If it cannot be removed, the device must be disposed of.
- Do not insert any objects into the device apertures or the rotating parts. Ensure that the moving parts can move freely at all times.
- Under no circumstances should you open or repair the device yourself, as faultless functionality can no longer be guaranteed thereafter. Failure to adhere to this instruction will void the warranty.

Signs and symbols

The following symbols appear in the instructions for use and on the type plate:

	WARNING Warning instruction indicating a risk of injury or damage to health.
	IMPORTANT Safety note regarding potential for damage to the device/accessories
	Note Note on important information.
	Only use indoors.
	Do not insert needles!
	CE labelling This product satisfies the requirements of the applicable European and national directives.
	The products demonstrably meet the requirements of the Technical Regulations of the EAEU.

	Please dispose of the device in accordance with EC Directive – WEEE (Waste Electrical and Electronic Equipment).
	Manufacturer
	United Kingdom Conformity Assessed Mark

1. Intended use

The massage chair is intended for the purpose of massaging the back and legs. Please observe the safety notes in these instructions for use. Use the device only according to the methods specified. The device is suitable only for private use and not for medical or commercial purposes.

2. Safety notes

Electric shock

Warning!

- As with every electrical device, use this massage chair carefully and cautiously in order to avoid hazards resulting from electric shock.
- Use the device only with the mains voltage specified on the device.
- Never use the device if it or any of the accessories show visible damage.
- Do not use the device if it was accidentally splashed with water.
- Do not use the device during a storm.
- Only use in closed rooms and avoid direct sunlight.
- In the event of defects or operational faults, switch off the device immediately. Pull the mains plug out of the socket.
- Never pull on the mains cable to remove the mains plug from the socket.
- Do not clamp or pinch the mains cable.
- Keep the mains cable away from hot surfaces.
- Ensure that the device, switch and cable do not come into contact with water, steam or other liquids.
- Use/operate the device only with dry hands.
- Do not subject the device to any impacts or drop the device.

Repairs

Warning!

- Do not open the device.
- Only specialist personnel may perform repairs on electrical devices. Improper repairs may subject users to considerable danger. For repairs, please contact Customer Service or an authorised retailer. Failure to do so invalidates the warranty.
- The zip fastening beneath the cover must not be opened. It is only used for technical production reasons.
- Do not insert needles or other sharp objects into the chair.

Risk of fire

Warning!

There may be a risk of fire if the device is used improperly or these instructions for use are ignored!

- Ensure that the vents are free at all times. Always keep the vents free from dust, hair etc.
- Do not use the device together with other electrical devices (e.g. electric blanket).
- Never use the device near petrol or other highly flammable substances.

Operation

Warning!

This device is exclusively intended to massage the back and legs of humans.

It cannot replace medical treatment. Do not use the massager if one or several of the following warnings applies to you.

Do not use the massager

- if you suffer from a medical abnormality or injury to your back (e.g. slipped disc)
- During pregnancy
- While sleeping
- On animals
- Whilst undertaking any activity where an unexpected reaction could be dangerous
- After the consumption of substances that lead to limited cognitive ability (e.g. pain medication, alcohol)

If you are unsure whether the massager is suitable for you, please consult your doctor.

You should consult your doctor before using the massager

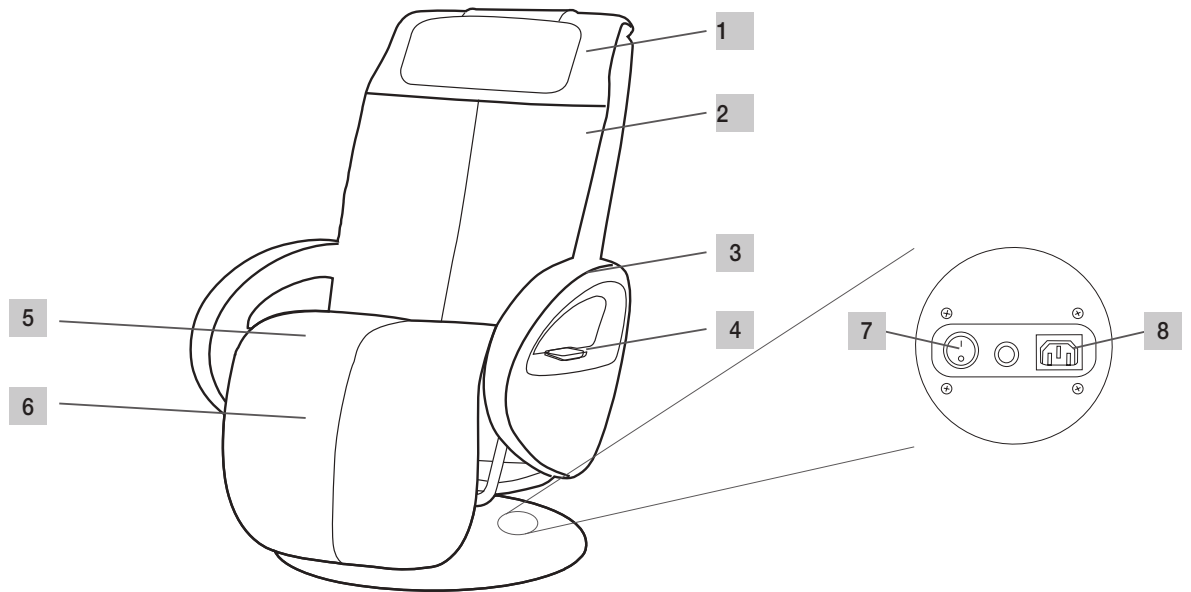
- If you suffer from a severe illness or recently had surgery on your upper body
- If you have a pacemaker, implant or other aids
- Thromboses
- Diabetes
- If you are suffering pain and the cause of which is unknown.
- The device is only intended for the purpose described in these instructions for use. The manufacturer is not liable for damage resulting from improper or careless use.
- Do not touch the massage mechanism or the rollers with your hands during operation; there is a danger of crushing.
- Do not insert any objects in the device apertures or in the rotating parts. Ensure that the moving parts can move freely at all times.
- Always switch off the device at the main switch after use.
- Ensure that the mains cable does not pose a trip hazard.
- Never stand on the device or place any objects on the device.
- Never massage areas that exhibit swellings, infections or eczema.
- Do not use the device in the event of inexplicable stomach ache.
- Only one person may use the massage chair at any given time.
- Never load the device with more than 150 kg.

Caution!

- Do not expose the device to direct sunlight.
- Do not use the device at temperatures above 40°C.
- Check the function of the device if it has not been used for a longer period of time.

3. Unit description

External features



1 Pillow

4 Hand switch with battery compartment

7 Main switch

2 Back rest

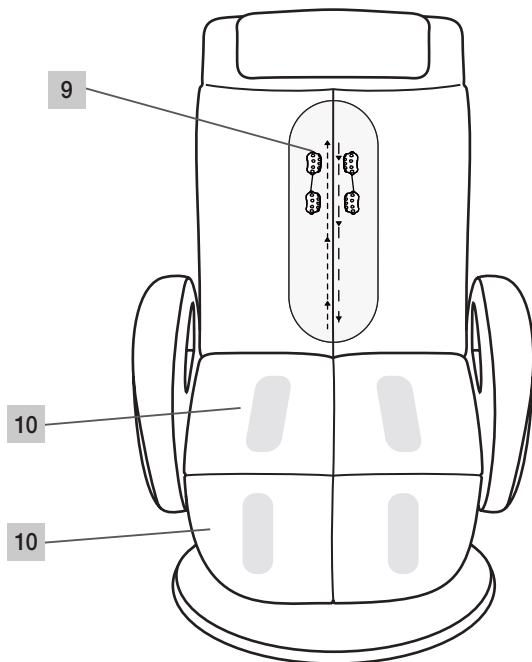
5 Seat cushion

8 Mains socket

3 Arm rest

6 Leg rest

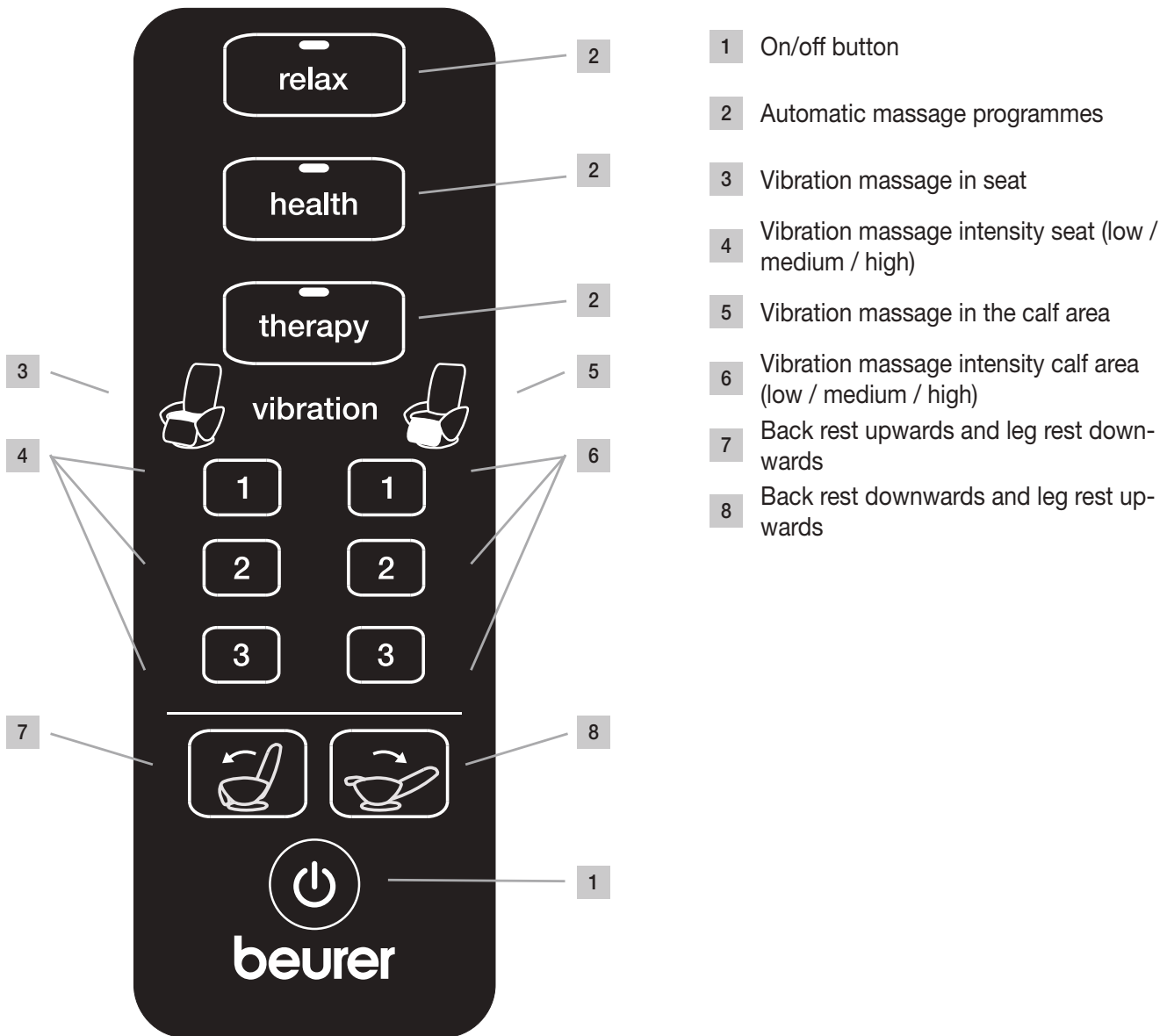
Internal features



9 Massage rollers

10 Vibration massage points

Hand switch



Hand switch button functions

Automatic massage programmes

There are three automatic massage programmes – **relax**, **health** and **therapy**.

These automatic programmes massage your entire back with a combination of kneading, tapping, rolling and Shiatsu massage elements.

relax

> Press the **relax** button

The automatic massage programme starts.

Total duration: 15 minutes. The massage chair then remains in the position set by you.

health

> Press the **health** button

The automatic massage programme starts.

Total duration: 15 minutes. The massage chair then remains in the position set by you.

therapy

> Press the **therapy** button

The automatic massage programme starts.

Total duration: 15 minutes. The massage chair then remains in the position set by you.

i Note

The vibration massage functions independently of the massage programmes.
To allow this, the On/Off button must be activated and the current massage programme deactivated.

Vibration massage / deactivation

You can deactivate the vibration massage by pressing the intensity button again.
Pressing the intensity button once activates the vibration massage; pressing the same button again deactivates it.

4. Initial use

⚠ Warning!

- Keep packaging material away from children!
There is a choking hazard.
- Before using the device for the first time, read the safety notes in the Safety section.
 - ▷ Safety, pages 13 to 15

⚠ Caution!

- The massage chair could damage your flooring. Place a suitable, non-slip underlay under the massage chair.

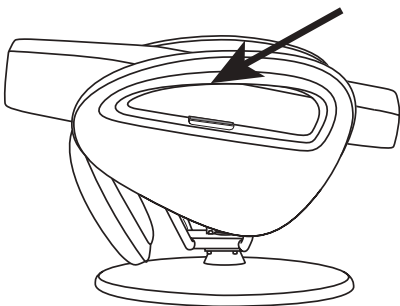
Installation location

- Install the massage chair on a sturdy and even surface.
- Before using the device for the first time, remove all obstacles in front of and behind the massage chair so that the back rest can be lowered and the leg rest raised freely.

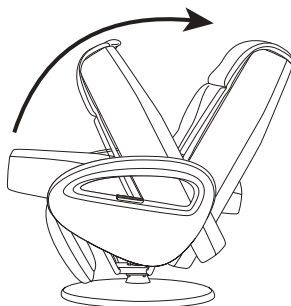
⚠ Caution!

Do not use sharp or pointed tools (Stanley knife) to remove the packaging.

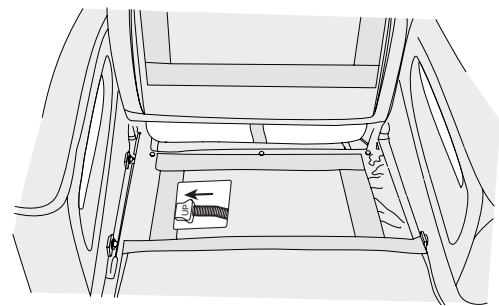
- 1.) Insert 2 x AAA batteries in the hand switch according to the markings.



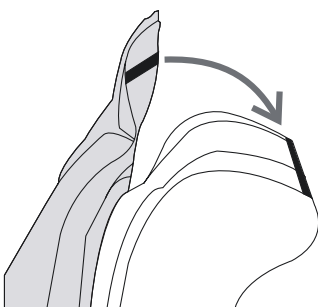
- 2.) Lift the massage chair out of the box using the designated holding points. Two people are required.



- 3.) Unfold the back rest to the upright position until the locking mechanism audibly engages.



- 4.) Insert the plug attached to a spiral spring into the socket provided. Then fold the seat cushion against the back rest.



- 5.) Now connect the back cushion to the seat cushion and the back rest.



- 6.) The massage chair is now ready for operation.

5. Operation

Warning!

- Before using the device for the first time, read the safety notes in the Safety section.
 - ▷ Safety, pages 13 to 14

Danger of tipping!

- Sit down carefully on the chair and only when it is in the upright position. Never sit down on the chair when it is in the flat position.

Caution!

- If you experience irritations of any kind, stop treatment immediately.

Important!

- Never remove the back cushion during the massage.

Before switching on

- Wear comfortable clothes during the massage.
- Remove all objects from your trouser pockets (e.g. keys, pocket knife, mobile phone).
- Assume a comfortable, relaxed position.
- Always sit in the middle of the seat so that your spine is positioned precisely between the massage rollers.
- The massage should feel pleasant and relaxing at all times. If the massage is painful or uncomfortable, stop the massage or change your sitting position.
- If the device has not been used for a longer period of time, check that the device is functioning correctly before use.

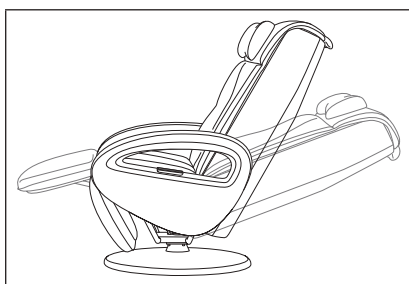
Starting the massage

Press the on/off button on the hand switch.

After being switched on, the back rest reclines and the leg rest is raised. At the same time, the entire back is scanned to determine the size of the user. The **relax** massage programme is activated after the user's back has been scanned.

- Press the vibration intensity button in order to adjust or switch off the intensity of the vibration massage in the seat or foot area.
- The vibration massage can be switched on or off separately for the seat and feet.

Flat position/upright position



- Put the massage chair in the flat position.

Switching off the massage chair

After a massage programme is finished, the chair automatically switches off. The current position of the massage chair is maintained. By pressing the On/Off button again, the relax massage programme is restarted. The massage chair returns to the start position if the On/Off button is pressed twice.

Caution!

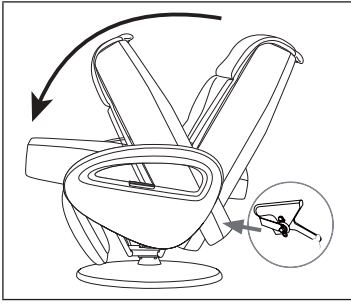
Do not use the device for longer than 15 minutes at a time otherwise the device could overheat. Allow the device to cool for at least 30 minutes before using it again.

During the massage, you can switch off the device at any time using the on/off button.

- Switch off the massage chair using the main switch beneath the back rest.
- Pull the mains plug out of the socket

Additional settings, operating options

Folding mechanism



The massage chair can be folded away to save space when stored. To do this, follow the process for initial use in section 5 in reverse order.

6. Maintenance and storage

Warning!

- The device must be switched off at the main switch after every use and before cleaning.
- Pull the mains plug out of the socket.
- Wipe the massage chair from time to time with a dry, lint-free or slightly damp cloth.

Important!

- Clean the device using only the methods specified.
- Under no circumstances may liquid enter the device.
- Do not use any solvent-based cleaning products.
- Do not use aggressive cleaning products. These can damage the surface.

Artificial leather is sensitive to grease. Clean the massage chair only using care products designated for artificial leather.

7. What if there are problems

Problem	Cause	Solution
Grinding noises during operation.	These noises are normal and originate from the operating motor or from the massage rollers rubbing against the cushion.	No action is necessary.
The massage cannot be started.	The mains plug is not connected to the socket.	Plug the mains plug into the socket.
	The massage chair is not switched on at the main switch.	Switch on the massage chair at the main switch.
	The cutout switch for the massage chair has interrupted the power supply.	In this case, please contact Customer Service.
Back rest and leg rest cannot be raised or lowered.	Back rest and leg rest are overloaded or blocked.	Remove the objects blocking the device.
The massage function stops when the chair is in operation.	The overheating protection was triggered.	Switch off the massage chair and allow to cool down for 30 minutes before switching on again.
	The maximum operation period was reached.	

Problem	Cause	Solution
Hand switch does not work.	Hand switch is not configured to the massage chair.	To configure the hand switch, point it towards the bottom half of the back rest. It should be no more than 40 cm away. Press the On/Off button on the hand switch until the LED above the relax massage programme lights up. After approximately 3-4 seconds, LED 4 starts to flash and then switches off. The hand switch is now configured and ready for use.
Hand switch/massage chair does not react when several devices are connected.	Hand switch signal is not uniquely assigned to one device	Maintain a minimum distance of approx. 15 metres between the massage chairs.

8. Technical Data

Supply	220-240 V~, 50/60 Hz, 120 W
Dimensions	162 x 73 x 76 cm
Weight	ca. 50,5 kg
Maximum load capacity	150 kg

9. Disposal

Empty, completely flat batteries must be disposed of through specially designated collection boxes, recycling points or electronics retailers. You are legally required to dispose of the batteries.

The codes below are printed on batteries containing harmful substances:

Pb = Battery contains lead,

Cd = Battery contains cadmium,

Hg = Battery contains mercury.



For environmental reasons, do not dispose of the device in the household waste at the end of its service life. Dispose of the device at a suitable local collection or recycling point.

Dispose of the device in accordance with EC Directive – WEEE (Waste Electrical and Electronic Equipment).

If you have any questions, please contact the local authorities responsible for waste disposal.



10. Warranty and service

Beurer GmbH, Söflinger Straße 218, 89077 Ulm, Germany (hereinafter referred to as “Beurer”) provides a warranty for this product, subject to the requirements below and to the extent described as follows.

The warranty conditions below shall not affect the seller’s statutory warranty obligations which ensue from the sales agreement with the buyer.

The warranty shall apply without prejudice to any mandatory statutory provisions on liability.

Beurer guarantees the perfect functionality and completeness of this product.

The worldwide warranty period is 2 years, commencing from the purchase of the new, unused product from the seller.

The warranty only applies to products purchased by the buyer as a consumer and used exclusively for personal purposes in the context of domestic use.

German law shall apply.

During the warranty period, should this product prove to be incomplete or defective in functionality in accordance with the following provisions, Beurer shall carry out a repair or a replacement delivery free of charge, in accordance with these warranty conditions.

If the buyer wishes to make a warranty claim, they should approach their local retailer in the first instance: see the attached “International Service” list of service addresses.

The buyer will then receive further information about the processing of the warranty claim, e.g. where they can send the product and what documentation is required.

A warranty claim shall only be considered if the buyer can provide Beurer, or an authorised Beurer partner, with

- a copy of the invoice/purchase receipt, and
- the original product.

The following are explicitly excluded from this warranty:

- deterioration due to normal use or consumption of the product;
- accessories supplied with this product which are worn out or used up through proper use (e.g. batteries, rechargeable batteries, cuffs, seals, electrodes, light sources, attachments and nebuliser accessories);
- products that are used, cleaned, stored or maintained improperly and/or contrary to the provisions of the instructions for use, as well as products that have been opened, repaired or modified by the buyer or by a service centre not authorised by Beurer;
- damage that arises during transport between manufacturer and customer, or between service centre and customer;
- products purchased as seconds or as used goods;
- consequential damage arising from a fault in this product (however, in this case, claims may exist arising from product liability or other compulsory statutory liability provisions).

Repairs or an exchange in full do not extend the warranty period under any circumstances.



Lisez attentivement cette notice, conservez-la pour un usage ultérieur, mettez-la à disposition des autres utilisateurs et suivez les consignes qui y figurent.

Sommaire

1.Utilisation conforme aux recommandations.....	23	6. Entretien et rangement.....	29
2.Consignes de sécurité.....	23	7. Que faire en cas de problèmes ?.....	29
3.Description de l'appareil.....	25	8. Données techniques	30
4.Mise en service	27	9. Élimination des déchets	30
5.Utilisation.....	28	10. Garantie et maintenance.....	30

Contenu de la livraison

- Fauteuil de massage
- Coussin de dos
- Commande manuelle
- Coussin d'assise
- Coussin de tête
- Lot de piles







AVERTISSEMENT

- L'appareil est uniquement conçu pour un usage dans un environnement domestique/privé, et non pas pour le domaine professionnel.
- Cet appareil peut être utilisé par les enfants à partir de 8 ans ainsi que les déficients physiques, sensoriels ou mentaux et les personnes ayant peu de connaissances ou d'expérience à la condition qu'ils soient surveillés ou sachent comment l'utiliser en toute sécurité et en comprennent les risques.
- Les enfants ne doivent pas jouer avec l'appareil.
- Le nettoyage et l'entretien ne doivent pas être effectués par des enfants sans surveillance.
- Si le câble d'alimentation électrique de l'appareil est endommagé, il doit être mis au rebut. S'il n'est pas détachable, l'appareil doit être mis au rebut.
- N'insérez aucun objet dans les ouvertures de l'appareil et ne glissez rien dans les parties rotatives. Assurez-vous que les parties mobiles sont toujours libres de mouvement.
- Vous ne devez en aucun cas ouvrir ou réparer l'appareil ; le bon fonctionnement de l'appareil ne serait plus assuré. Le non-respect de cette consigne annulera la garantie.

Symboles utilisés

Les pictogrammes suivants sont employés dans le mode d'emploi et/ou sur la plaque signalétique.

	AVERTISSEMENT Ce symbole vous avertit des risques de blessures ou des dangers pour votre santé.
	ATTENTION Ce symbole vous avertit des éventuels dommages au niveau de l'appareil ou d'un accessoire.
	Remarque Remarque indiquant des informations importantes.
	N'utilisez l'appareil que dans des pièces fermées.
	Ne pas enfoncer d'aiguilles !
	Signe CE Ce produit répond aux exigences des directives européennes et nationales en vigueur.

	Les produits sont complètement conformes aux exigences des règlements techniques de l'UEEA.
	Élimination conformément à la directive européenne WEEE (Waste Electrical and Electronic Equipment) relative aux déchets d'équipements électriques et électroniques
	Fabricante
	Marquage de conformité UKCA

1. Utilisation conforme aux recommandations

Le fauteuil de massage est conçu pour le massage du dos et des jambes. Suivez les consignes de sécurité de ce mode d'emploi. N'utilisez l'appareil que conformément aux instructions. L'appareil est prévu pour un usage strictement personnel et non pour une utilisation à des fins médicales ou commerciales.

2. Consignes de sécurité

Choc électrique

Avertissement!

- Comme tout appareil électrique, ce fauteuil de massage doit être utilisé avec précaution et prudence afin d'éviter les dangers dus aux chocs électriques.
- Utilisez uniquement l'appareil avec la tension indiquée sur l'appareil.
- N'utilisez jamais l'appareil si ce dernier ou ses accessoires sont visiblement endommagés.
- N'utilisez pas l'appareil s'il a été éclaboussé d'eau par accident.
- N'utilisez pas l'appareil pendant un orage.
- Utilisez uniquement dans des pièces fermées et évitez la lumière directe du soleil.
- En cas de défaut ou de panne, arrêtez immédiatement l'appareil. Déconnectez la fiche de la prise.
- Ne tirez pas sur le câble pour sortir la fiche de la prise.
- Ne coincez pas le câble.
- Gardez une distance entre le câble et les surfaces chaudes.
- Assurez-vous que l'appareil, l'interrupteur et le câble ne sont pas en contact avec de l'eau, de la vapeur ou d'autres liquides.
- Utilisez uniquement l'appareil avec les mains sèches.
- Évitez de heurter ou de faire tomber l'appareil

Réparation

Avertissement !

- L'appareil ne doit pas être ouvert.
- Seul un spécialiste peut réparer des appareils électriques. Toute réparation inappropriée peut engendrer un danger important pour l'utilisateur. Pour toute réparation, adressez-vous au service client ou à un revendeur agréé. Dans le cas contraire, la garantie est annulée.
- La fermeture éclair située sous la housse ne doit pas être ouverte. Elle est uniquement utilisée à des fins de technique de production.
- N'enfoncer aucune aiguille ou objet pointu dans le fauteuil.

Risque d'incendie

Avertissement !

Toute utilisation inappropriée ou non conforme aux instructions d'utilisation entraîne un risque d'incendie !

- Assurez-vous que les fentes d'aération soient toujours dégagées. Toujours maintenir les fentes d'aération exemptes de poussière, de cheveux, etc.
- N'utilisez pas l'appareil avec d'autres appareils électriques (par ex. couverture chauffante)
- N'utilisez jamais l'appareil à proximité d'essence ou d'autres matières inflammables.

Utilisation

Avertissement !

Cet appareil est exclusivement conçu pour le massage du dos et des jambes.

Il ne peut pas remplacer un traitement médical. N'utilisez pas l'appareil de massage lorsque vous rencontrez un ou plusieurs des symboles d'avertissement suivants.

Ne pas utiliser l'appareil de massage

- en cas de modification pathologique ou de blessure dans la zone du dos (par ex. hernie discale),
- pendant une grossesse,
- lorsque vous dormez,
- chez les animaux,
- pendant des activités lors desquelles une réaction imprévisible peut être dangereuse,
- après la prise de substances altérant

Si vous n'êtes pas sûr que l'appareil de massage est adapté à votre cas, consultez un médecin

Consultez un médecin avant d'utiliser l'appareil de massage, surtout

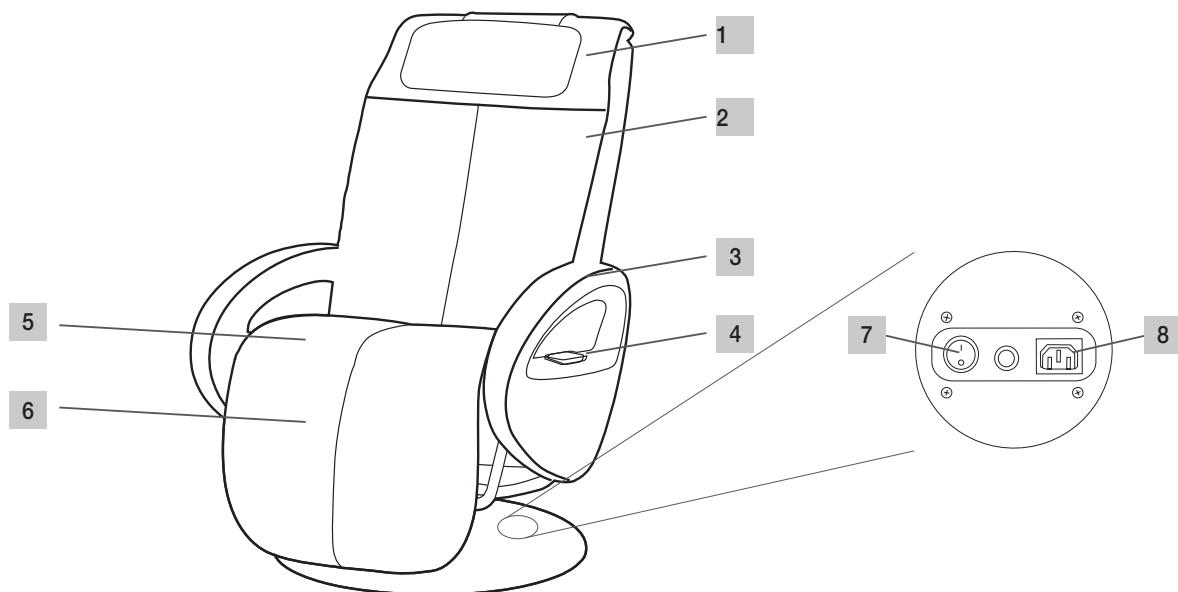
- si vous souffrez d'une maladie grave ou avez subi une opération au niveau du haut du corps,
- si vous portez un stimulateur cardiaque, des implants ou d'autres aides,
- thromboses,
- diabète,
- en cas de douleurs de cause inconnue.
- L'appareil est conçu uniquement pour l'utilisation décrite dans ce mode d'emploi. Le fabricant ne peut être tenu responsable des dommages causés par une utilisation inappropriée ou non conforme.
- Pendant l'utilisation, ne mettez jamais les mains dans le mécanisme de massage et les rouleaux. Ceci entraînerait un risque de contusion.
- N'insérer aucun objet dans les ouvertures de l'appareil et ne rien glisser dans les parties rotatives. Assurez-vous que les parties mobiles sont toujours libres de mouvement.
- Après chaque utilisation, éteignez l'appareil à l'aide de l'interrupteur principal.
- Placez le câble de manière à ne pas trébucher dessus.
- Ne montez jamais sur l'appareil et ne posez pas d'objets dessus.
- Ne massez jamais des zones présentant des gonflements, inflammations ou eczéma.
- N'utilisez pas l'appareil en cas de maux d'estomac non expliqués.
- Le fauteuil de massage doit être utilisé par une seule personne.
- Charger l'appareil avec un maximum de 150 kg.

Attention !

- N'exposez pas l'appareil directement à la lumière du soleil.
- N'utilisez pas l'appareil à plus de 40 degrés.
- Après un arrêt prolongé de son utilisation, vérifiez le bon fonctionnement de l'appareil.

3. Description de l'appareil

Extérieur



1 Coussin de tête

4 Commande manuelle avec compartiment à piles

7 Interrupteur principal

2 Dossier

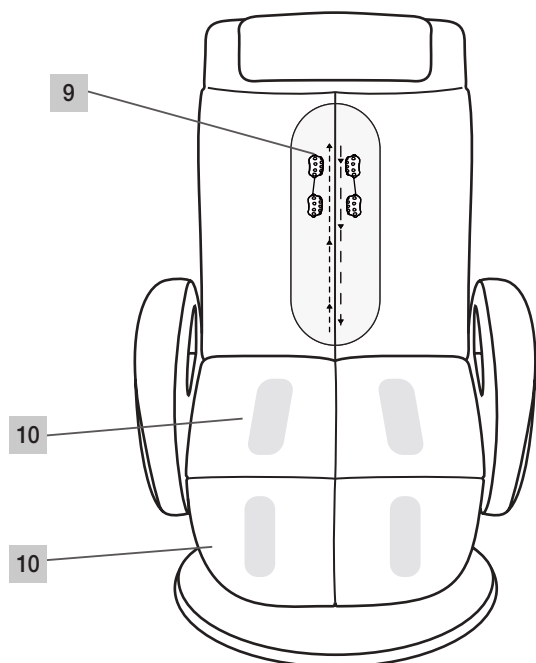
5 Coussin d'assise

8 Alimentation

3 Accoudoir

6 Repose-jambes

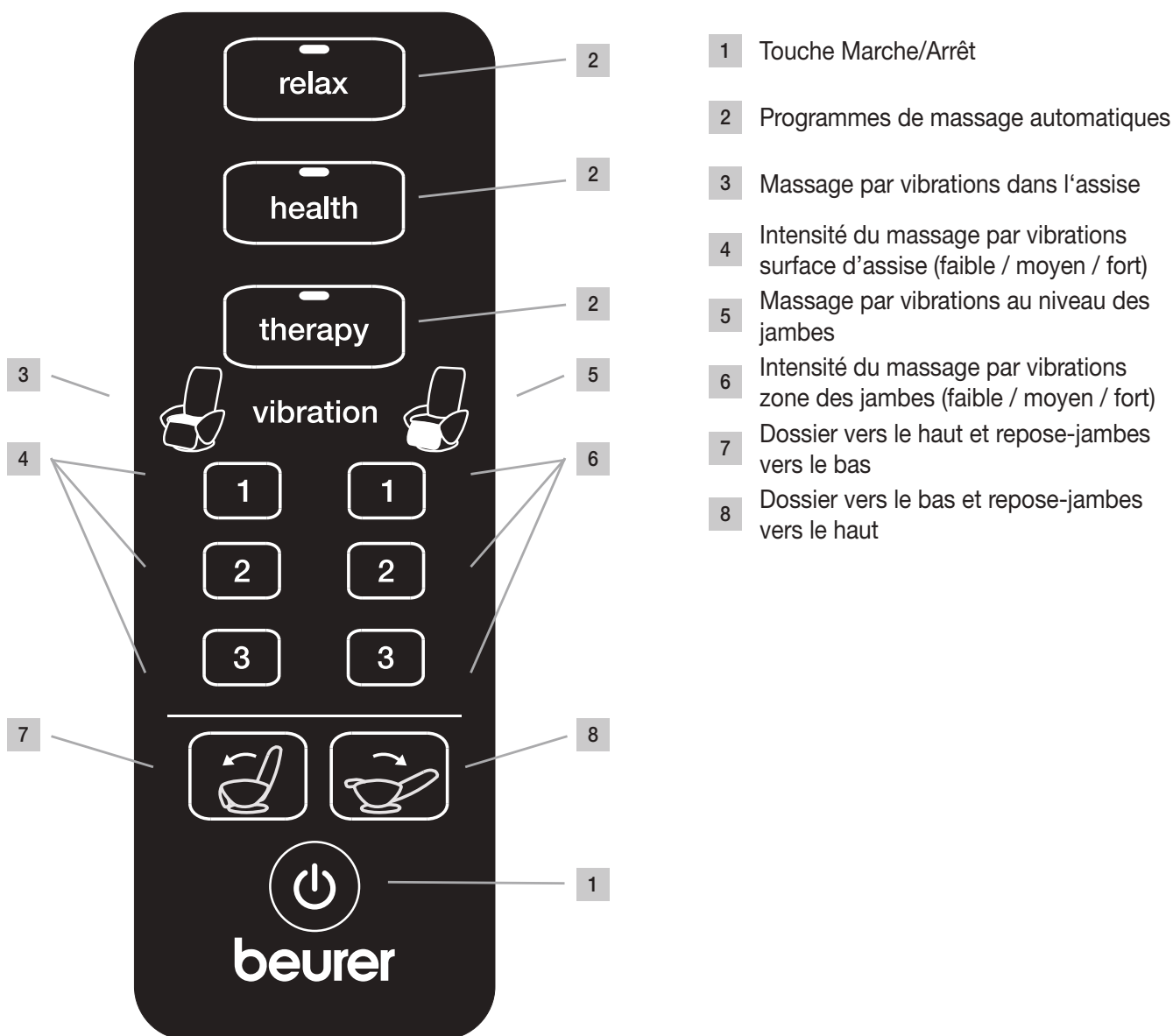
Structure intérieure



9 Rouleaux de massage

10 Points de massage par vibrations

Commande manuelle



- 1 Touche Marche/Arrêt
- 2 Programmes de massage automatiques
- 3 Massage par vibrations dans l'assise
- 4 Intensité du massage par vibrations surface d'assise (faible / moyen / fort)
- 5 Massage par vibrations au niveau des jambes
- 6 Intensité du massage par vibrations zone des jambes (faible / moyen / fort)
- 7 Dossier vers le haut et repose-jambes vers le bas
- 8 Dossier vers le bas et repose-jambes vers le haut

Fonctions des touches de la commande

Programmes de massage automatiques

Il existe 3 programmes de massage automatiques : relax, refresh, therapy.

Ces programmes automatiques massent l'ensemble de votre dos avec une combinaison de massages par friction, tapotement, rouleaux et shiatsu.

relax

> Appuyer sur la touche **relax**

Le programme de massage automatique démarre.

Durée totale 15 minutes. Le fauteuil de massage reste ensuite dans la position que vous avez réglée.

health

> Appuyer sur la touche **health**

Le programme de massage automatique démarre.

Durée totale 15 minutes. Le fauteuil de massage reste ensuite dans la position que vous avez réglée.

therapy

> Appuyer sur la touche **therapy**

Le programme de massage automatique démarre.

Durée totale 15 minutes. Le fauteuil de massage reste ensuite dans la position que vous avez réglée.

i Remarque

Le massage par vibrations fonctionne indépendamment des programmes de massage. Pour cela, il faut appuyer sur la touche Marche/Arrêt. Le programme de massage sélectionné est alors désactivé.

Massage par vibrations, désactivation

Vous pouvez désactiver le massage par vibrations en appuyant de nouveau sur la touche d'intensité. Appuyer sur une touche d'intensité active le massage par vibrations. Appuyer de nouveau sur cette même touche le désactive.

4. Mise en service

⚠ Avertissement !

- Éloignez les enfants du matériel d'emballage. Ils pourraient s'étouffer.
- Avant d'allumer l'appareil, lisez les consignes de sécurité au chapitre Sécurité.
 - ▷ Sécurité pages 23 à 26

⚠ Attention !

- Le fauteuil de massage pourrait endommager votre revêtement de sol. Posez un support antidérapant adapté sous le fauteuil de massage.

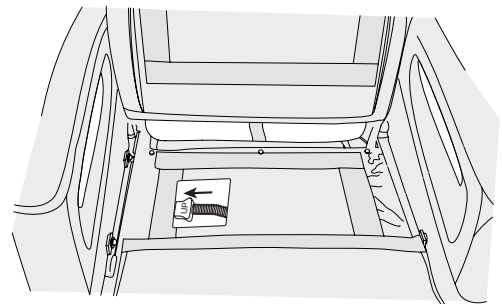
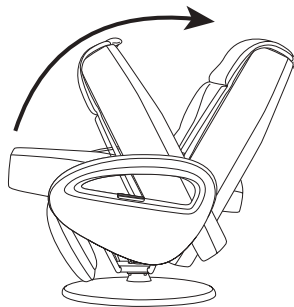
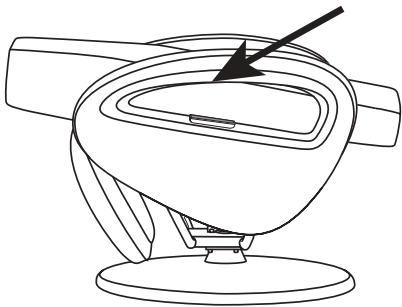
Emplacement de montage

- Placez le fauteuil de massage sur une surface stable et plane.
- Avant la mise en service, retirez tous les obstacles devant et derrière le fauteuil de massage afin de pouvoir descendre librement le dossier et monter le repose-jambes.

⚠ Attention !

Évitez d'utiliser des objets acérés ou pointus (cutter) pour retirer l'emballage.

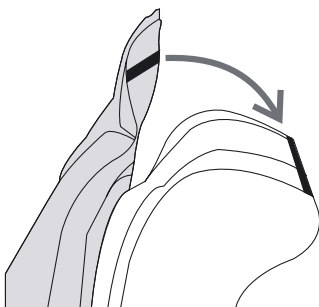
- 1.) Insérez 2 piles AAA dans le boîtier de commande en respectant la polarité indiquée.



- 2.) Sortez le fauteuil de massage du carton en le tenant par les points de préhension indiqués. Ceci requiert deux personnes.

- 3.) Rabattez le dossier vers le haut dans la position assise jusqu'à ce que la fixation s'enclenche de façon audible.

- 4.) Branchez la fiche fixée sur un ressort spirale dans la prise prévue à cet effet. Rabattez ensuite le coussin d'assise contre le dossier.



- 5.) Reliez ensuite le coussin de dos au coussin d'assise et au dossier.

- 6.) Le fauteuil de massage est désormais prêt à l'utilisation.

5. Utilisation

Avertissement !

- Avant d'allumer l'appareil, lisez les consignes de sécurité au chapitre Sécurité.
 - ▷ Sécurité pages 23 à 24

Danger de basculement !

- Toujours s'asseoir sur le fauteuil en position d'assise verticale et avec précaution. Ne jamais se mettre en position couchée sur le fauteuil.

Attention !

- Si une quelconque irritation apparaît, arrêtez immédiatement d'utiliser l'appareil.

Important !

- Ne jamais retirer le coussin de dos pendant le massage.

Avant l'allumage

- Porter des vêtements confortables pendant le massage.
- Retirez tous les objets de vos poches de pantalon (par ex. clés, couteau de poche, appareils radio).
- Prendre une position confortable et de détente.
- Toujours s'asseoir au milieu du fauteuil de manière à ce que la colonne vertébrale se trouve exactement entre les rouleaux de massage.
- Le massage doit toujours être ressenti comme agréable et détendant. Interrompez le massage ou modifiez votre position d'assise si le massage est douloureux ou inconfortable.
- Si l'appareil n'est pas utilisé pendant une période prolongée, vérifiez son bon état avant une nouvelle utilisation.

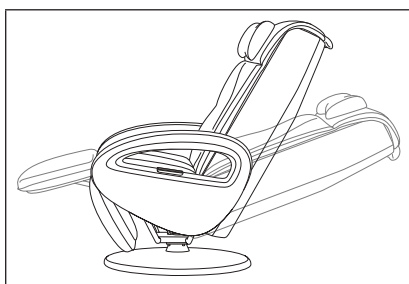
Démarrer le massage

Appuyez sur le bouton marche/ arrêt de la commande manuelle.

Après l'allumage, le dossier s'abaisse et le repose-jambes se lève. Dans le même temps, l'ensemble du dos est palpé pour calculer la taille de l'utilisateur. Après la palpation du dos, le programme de massage **relax** se met en marche.

- Appuyer sur la touche d'intensité des vibrations pour activer ou désactiver l'intensité du massage par vibrations dans l'assise et des pieds.
- Le massage par vibrations peut être activé ou désactivé séparément pour l'assise et les pieds.

Positions couchée/assise



- Placer le fauteuil de massage dans la position couchée souhaitée.

Éteindre le fauteuil de massage

Quand un programme de massage est terminé, le fauteuil de massage s'arrête automatiquement. La position actuelle du fauteuil de massage est conservée. Relancez le programme de massage relaxant en appuyant à nouveau sur la touche Marche/Arrêt. Si vous ré-appuyez une seconde fois sur la touche Marche/Arrêt, le fauteuil de massage retourne en position finale.

Attention !

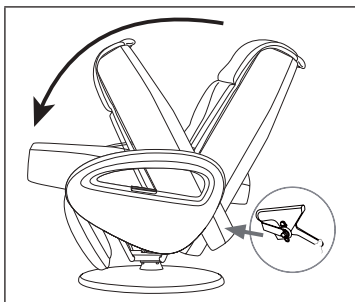
Utilisez l'appareil au maximum 15 minutes à la suite, sinon cela entraîne un risque de surchauffe. Laissez l'appareil refroidir au moins 30 minutes avant une nouvelle utilisation.

Pendant le massage, vous pouvez arrêter l'appareil à tout moment avec la touche Marche/Arrêt.

- Éteignez le fauteuil de massage sur l'interrupteur principal, sous le dossier
- Déconnectez la fiche de la prise

Autres réglages, options de commande

Dispositif de rabattage



Le fauteuil de massage peut être rabattu pour un rangement avec encombrement réduit.
Pour cela, suivez la procédure de mise en service décrite au chapitre 5 en procédant dans l'ordre inverse.

6. Entretien et rangement

⚠ Avertissement !

- Éteignez l'appareil après chaque utilisation et avant chaque nettoyage sur l'interrupteur principal.
- Déconnectez la fiche de la prise.
- Essuyez régulièrement le fauteuil de massage avec un chiffon non pelucheux, sec ou légèrement humide.

i Important !

- Nettoyez l'appareil en suivant rigoureusement les instructions.
- En aucun cas un liquide ne doit pénétrer dans l'appareil.
- N'utilisez pas de produit nettoyant contenant des solvants.
- Ne pas utiliser de détergent agressif. Ceux-ci peuvent endommager la surface.

Le cuir synthétique est sensible à la graisse. Nettoyez le fauteuil de massage uniquement avec un produit de nettoyage pour cuir synthétique.

7. Que faire en cas de problèmes ?

Problème	Cause	Solution
Bruits de frottement pendant l'utilisation.	Les bruits sont normaux et proviennent du fonctionnement du moteur ou des rouleaux de massage frottant contre le coussin.	Aucune intervention n'est nécessaire.
Il est impossible de démarrer le massage.	La fiche n'est pas connectée à la prise.	Brancher la fiche dans la prise.
	Le fauteuil de massage n'a pas été allumé sur l'interrupteur principal.	Allumer le fauteuil de massage sur l'interrupteur principal.
	La sécurité du fauteuil de massage a interrompu l'alimentation électrique.	Dans ce cas, veuillez contacter notre service client.
Le dossier et le repose-jambes ne peuvent pas être levés ou descendus.	Le dossier et le repose-jambes sont surchargés ou bloqués.	Retirer les objets qui bloquent l'appareil.
La fonction de massage s'arrête pendant le fonctionnement.	La sécurité anti-surchauffe a été déclenchée.	Éteindre le fauteuil de massage et laisser refroidir 30 min, puis rallumer.
	La durée de fonctionnement maximale a été atteinte.	

Problème	Cause	Solution
La commande manuelle ne fonctionne pas.	La commande manuelle n'est pas configurée pour fonctionner avec le fauteuil de massage.	Pour configurer la commande manuelle, pointez-la en direction de la moitié inférieure du dossier. La distance séparant la commande manuelle et le dossier ne doit pas dépasser 40 cm. Appuyez sur la touche Marche/Arrêt de la commande manuelle jusqu'à ce que la LED du programme de massage relaxant s'allume. Après env. 3-4 secondes, la LED clignote 4 fois puis s'éteint. La commande manuelle est désormais configurée et est prête à être utilisée.
Le boîtier de commande/le fauteuil de massage ne réagit pas lorsqu'il y a plusieurs appareils.	Le signal du boîtier de commande n'est pas clairement affecté à un appareil	Conservez une distance minimale d'environ 15 mètres entre les fauteuils de massage.

8. Données techniques

Alimentation	220-240 V~, 50/60 Hz, 120 W
Dimensions	162 x 73 x 76 cm
Poids	ca. 50,5 kg
Portance maximale	150 kg

9. Élimination des déchets

Les piles usagées et complètement déchargées doivent être mises au rebut dans des conteneurs spéciaux ou aux points de collecte réservés à cet usage ou bien déposées chez un revendeur d'appareils électriques. L'élimination des piles est une obligation légale qui vous incombe.

Ces pictogrammes se trouvent sur les piles à substances nocives :

Pb = pile contenant du plomb,

Cd = pile contenant du cadmium,

Hg = pile contenant du mercure.



Dans l'intérêt de la protection de l'environnement, l'appareil ne doit pas être jeté avec les ordures ménagères à la fin de sa durée de service. L'élimination doit se faire par le biais des points de collecte compétents dans votre pays.



Veillez éliminer l'appareil conformément à la directive européenne-WEEE (Waste Electrical and Electronic Equipment) relative aux appareils électriques et électroniques usagés. Pour toute question, adressez-vous aux collectivités locales responsables de l'élimination et du recyclage de ces produits.

10. Garantie et maintenance

La société Beurer GmbH, sise Söflinger Straße 218, 89077 Ulm, Allemagne, (ci-après désignée « Beurer ») propose une garantie pour ce produit dans les conditions suivantes et dans la mesure prévue ci-après.

Les conditions de garantie suivantes n'affectent en rien les obligations de garantie du vendeur découlant du contrat de vente conclu avec l'acheteur.

La garantie s'applique également sans préjudice de la responsabilité légale obligatoire.

Beurer garantit le bon fonctionnement et l'intégrité de ce produit.

La période de garantie mondiale est de 2 ans à compter de la date d'achat par l'acheteur du produit neuf et non utilisé.

Cette garantie ne s'applique qu'aux produits achetés par l'acheteur en tant que consommateur et utilisés uniquement à des fins personnelles dans le cadre d'une utilisation domestique.

Le droit allemand s'applique.

Si, au cours de la période de garantie, ce produit s'avère incomplet ou défectueux conformément aux dispositions suivantes, Beurer s'engage à proposer gratuitement un remplacement ou une réparation conformément aux présentes Conditions de garantie.

Si l'acheteur souhaite faire valoir la garantie, il doit d'abord s'adresser au revendeur local : cf. liste « Service client à l'international » ci-jointe pour connaître les adresses du service après-vente.

L'acheteur recevra ensuite des informations complémentaires concernant le déroulement de la demande de garantie, par exemple, l'adresse à laquelle envoyer le produit et les documents requis.

Une demande de garantie ne peut être prise en compte que si l'acheteur présente

- une copie de la facture/du reçu et
- le produit d'origine

à Beurer ou à un partenaire autorisé de Beurer.

La présente Garantie exclut expressément

- toute usure découlant de l'utilisation ou de la consommation normale du produit ;
- les accessoires fournis avec le produit qui s'usent ou qui sont consommés dans le cadre d'une utilisation normale du produit (par exemple, piles, piles rechargeables, manchettes, joints, électrodes, ampoules, embouts et accessoires pour inhalateur) ;
- les produits utilisés, nettoyés, stockés ou entretenus de manière inappropriée et/ou contraire aux conditions d'utilisation, ainsi que les produits ouverts, réparés ou modifiés par l'acheteur ou par un service client non agréé par Beurer ;
- les dommages survenus lors du transport entre le fabricant et le client ou entre le service client et le client ;
- les produits achetés en tant qu'article de second choix ou d'occasion ;
- les dommages consécutifs qui résultent d'une défaillance du produit (dans ce cas, toutefois, des réclamations peuvent être soulevées relatives à la responsabilité du fait des produits ou à d'autres dispositions légales obligatoires relatives à la responsabilité).

Les réparations ou le remplacement complet ne prolongent en aucun cas la période de garantie.



Lea atentamente estas instrucciones de uso, consérvelas para su futura utilización, póngalas a disposición de otros usuarios y respete las indicaciones.

Contenido

1. Uso correcto.....	33	6. Cuidado y conservación	39
2. Indicaciones de seguridad	33	7. Solución de problemas	40
3. Descripción del aparato	35	8. Datos técnicos	40
4. Puesta en funcionamiento.....	37	9. Eliminación	40
5. Manejo.....	38	10. Garantía y asistencia.....	41

Artículos suministrados

- Sillón de masaje
- Cojín para la espalda
- Interruptor manual
- Cojín
- Cojín para la cabeza
- Juego de baterías







ADVERTENCIA

- Este aparato está diseñado exclusivamente para su uso privado o en el hogar y no para uso industrial.
- Este aparato puede ser utilizado por niños mayores de 8 años, así como por personas con facultades físicas, sensoriales o mentales limitadas, o con poca experiencia o conocimientos, siempre que estén vigilados o se les indique cómo usarlo de forma segura y entiendan los peligros que conlleva.
- Los niños no deberán jugar nunca con el aparato.
- Las tareas de limpieza y de mantenimiento ordinario no deberán ser realizados por niños sin supervisión.
- Si el cable de alimentación de red de este aparato se daña, deberá sustituirse. Si el cable no se puede extraer, el aparato deberá sustituirse.
- No introduzca objetos en los orificios del aparato ni en las piezas rotatorias. Asegúrese de que las piezas móviles se puedan mover bien.
- No debe abrir ni reparar el aparato bajo ningún concepto; en caso contrario, ya no se garantizará su correcto funcionamiento. El incumplimiento de esta indicación anula la garantía.

Explicación de los símbolos

En las presentes instrucciones de uso y/o en la placa de características se utilizan los siguientes símbolos.

	ADVERTENCIA Indicación de advertencia sobre peligro de lesiones o para su salud.
	ATENCIÓN Indicación de seguridad sobre posibles daños del aparato o de los accesorios.
	Nota Indicación de información importante.
	Utilizar únicamente en espacios cerrados.
	¡No clavar agujas!
	Marcado CE Este producto cumple los requisitos de las directivas europeas y nacionales vigentes.

	Está demostrado que los productos cumplen los requisitos de las normas técnicas de la Unión Económica Euroasiática.
	Eliminación según la Directiva europea sobre residuos de aparatos eléctricos y electrónicos - WEEE (Waste Electrical and Electronic Equipment)
	Manufacturier
	Marcado UKCA (Conformidad Evaluada del Reino Unido, por sus siglas en inglés)

1. Uso correcto

El sillón de masaje está diseñado para masajear la espalda y las piernas. Siga las indicaciones de seguridad incluidas en estas instrucciones de uso. Utilice el aparato únicamente de la forma descrita. El aparato está concebido únicamente para el uso propio, no para el uso médico o comercial.

2. Indicaciones de seguridad

Descarga eléctrica



Advertencia!

- Como todos los aparatos eléctricos, este sillón de masaje debe utilizarse con extremo cuidado para evitar recibir una descarga eléctrica.
- Utilice el aparato solo con la tensión de red indicada en el mismo.
- No use el aparato si este o sus accesorios muestran daños visibles.
- No utilice el aparato si se ha salpicado involuntariamente con agua.
- No use el aparato durante una tormenta eléctrica.
- Úselo solamente en espacios cerrados y evite que quede expuesto a la luz solar directa.
- Desconecte el aparato de inmediato en caso de defectos o fallos de funcionamiento y desenchúfelo de la toma de corriente.
- No tire del cable para sacar el enchufe de la toma de corriente.
- No pille el cable de red.
- Mantenga el cable de red alejado de las superficies calientes.
- Asegúrese de que el aparato, el interruptor y el cable no entren en contacto con vapor, agua u otras sustancias líquidas.
- Utilice/manipule el aparato solo con las manos secas.
- No golpee el aparato ni deje que se caiga.

Reparación



Advertencia!

- No debe abrirse el aparato.
- Las reparaciones de los aparatos eléctricos solo debe llevarlas a cabo personal especializado, ya que una reparación inadecuada puede originar peligros considerables para el usuario. Para llevar a cabo las reparaciones, diríjase al servicio de atención al cliente o a un distribuidor autorizado; de lo contrario, la garantía queda invalidada.
- No se debe abrir la cremallera que se encuentra debajo de la funda. Se usa solo por motivos técnicos de producción.
- No clave agujas u objetos punzantes en el sillón.

Peligro de incendio

Advertencia!

En determinadas circunstancias, el uso indebido del aparato o el incumplimiento de las instrucciones pueden ocasionar peligro de incendio.

- Procure que las ranuras de ventilación estén siempre libres. Mantenga dichas ranuras de ventilación libres de polvo, pelos y suciedad similar.
- No utilice el aparato junto con otros aparatos eléctricos (como, por ejemplo, mantas eléctricas).
- No utilice nunca el aparato cerca de gasolina o de otras sustancias fácilmente inflamables.

Manejo

Advertencia !

Este aparato está destinado exclusivamente a masajear la espalda y las piernas de personas.

No puede sustituir a un tratamiento médico. No use el aparato de masaje si tiene aplicación una o varias de las siguientes advertencias

No utilice el aparato de masaje:

- Si sufre lesiones o alguna patología (p. ej. hernia discal) en la espalda.
- durante el embarazo,
- mientras duerme,
- con animales,
- mientras realiza actividades en las que una reacción imprevista pueda ser peligrosa,
- tras ingerir sustancias que puedan limitar su capacidad de percepción (como medicamentos sedantes, alcohol y similares).

En caso de duda sobre si el aparato de masaje es apropiado para usted, consulte a su médico.

Consulte con su médico antes de usar el aparato de masaje, sobre todo:

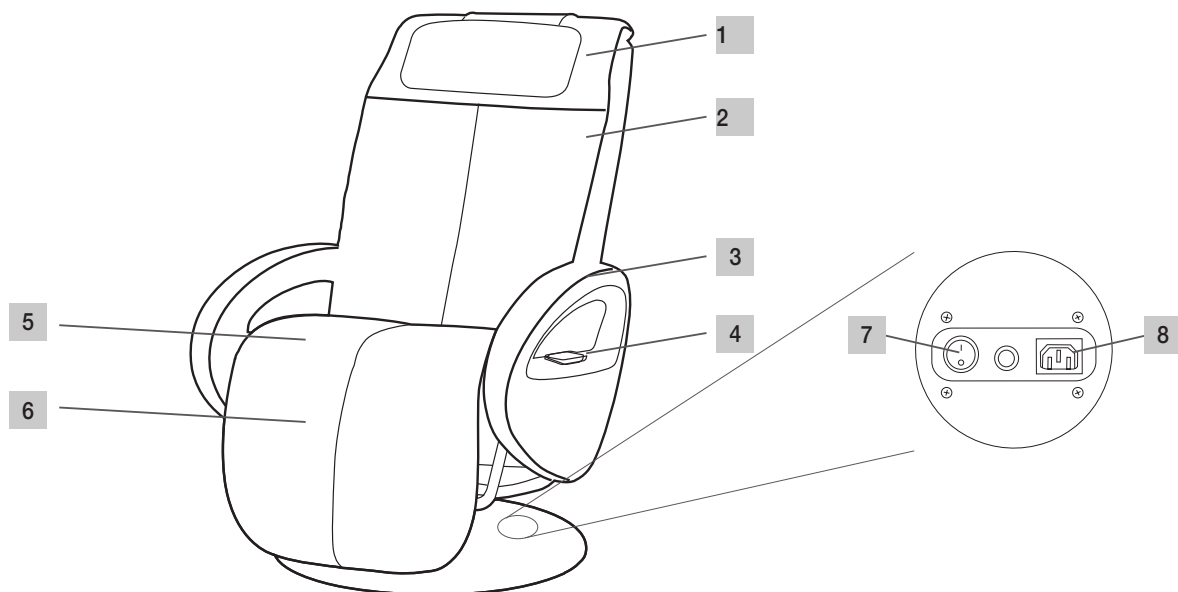
- si padece una enfermedad grave o se ha sometido a una operación en el tronco,
- si lleva un marcapasos, implantes u otros productos sanitarios similares,
- en caso de trombosis,
- en caso de diabetes,
- si sufre dolores provocados por motivos que desconoce.
- Este aparato está diseñado única y exclusivamente para el fin descrito en estas instrucciones de uso. El fabricante no se responsabiliza de los daños derivados de un uso indebido o irresponsable.
- Mientras el aparato esté en funcionamiento, nunca toque con las manos el mecanismo de masaje ni los rodillos. Existe riesgo de aplastamiento.
- No introduzca objetos en los orificios del aparato ni en las piezas rotatorias. Asegúrese de que las piezas móviles se puedan mover bien.
- Después de cada uso, desconecte el aparato con el interruptor principal.
- Coloque el cable de red de forma que no se pueda tropezar con él.
- No se ponga de pie jamás sobre el aparato ni coloque ningún objeto sobre el mismo.
- Nunca masajee zonas del cuerpo que presenten hinchazones, inflamaciones o eccemas.
- No utilice el aparato si tiene dolores de estómago y desconoce el motivo de los mismos.
- Solo una persona puede usar el sillón de masaje en cada sesión.
- La carga máxima que soporta el aparato es de 150 kg.

¡Atención!

- Evite que el aparato quede expuesto a la luz solar directa.
- No utilice el aparato si la temperatura supera los 40 grados.
- Después de un periodo de tiempo prolongado sin usar el aparato, compruebe que funciona correctamente.

3. Descripción del aparato

Exterior



1 Cojín para la cabeza

2 Respaldo

3 Reposabrazos

4 Interruptor manual con compartimento para pilas

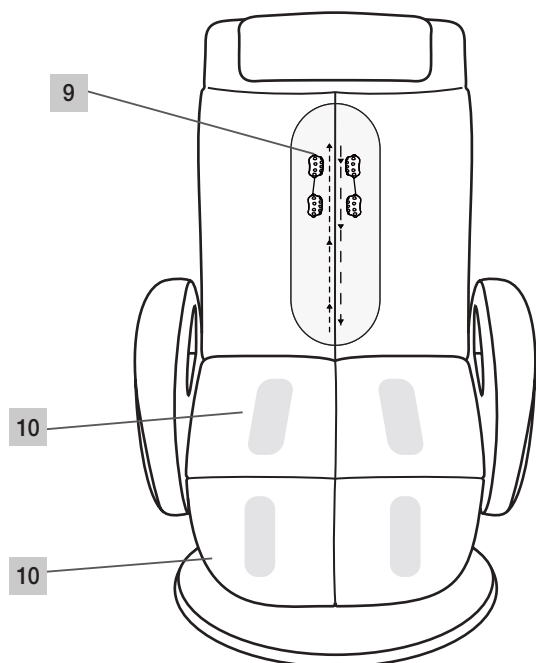
5 Cojín

6 Reposapiernas

7 Interruptor principal

8 Toma de corriente

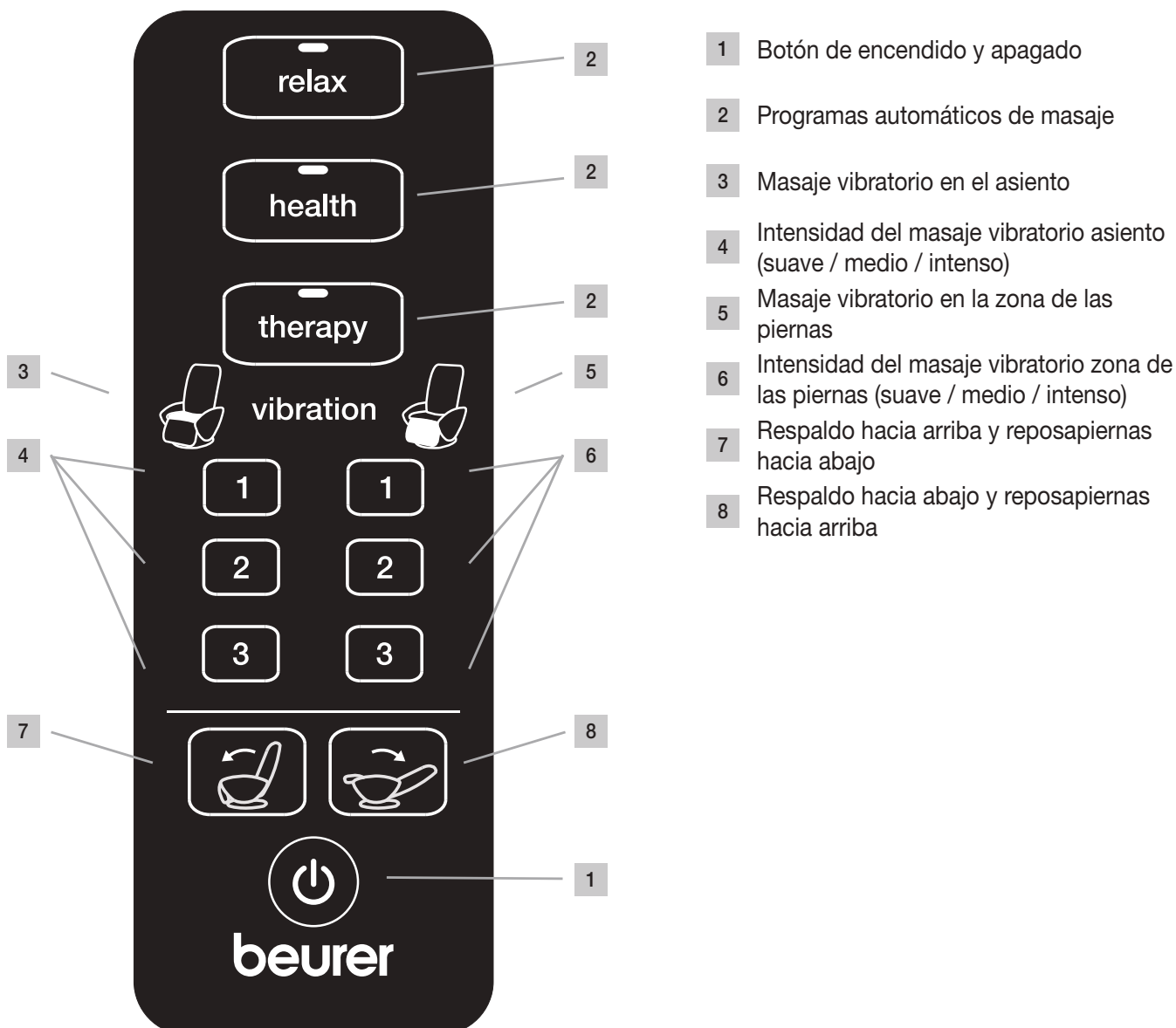
Innenaufbau



9 Rodillos de masaje

10 Puntos de masaje vibratorio

Interruptor manual



Funciones de los botones del interruptor manual

Programas automáticos de masaje

Hay 3 programas de masaje que se ejecutan automáticamente: relax, refresh, therapy.

Estos programas automáticos masajean toda su espalda con una combinación de masaje por amasamiento, golpeteo, de rodillos y Shiatsu.

relax

> Pulse la tecla **relax**

Se inicia el programa automático de masaje.

Tiene una duración total de 15 minutos. A continuación, el sillón de masaje permanece en la posición que se haya ajustado.

health

> Pulse la tecla **health**

Se inicia el programa automático de masaje.

Tiene una duración total de 15 minutos. A continuación, el sillón de masaje permanece en la posición que se haya ajustado.

therapy

> Pulse la tecla **therapy**

Se inicia el programa automático de masaje.

Tiene una duración total de 15 minutos. A continuación, el sillón de masaje permanece en la posición que se haya ajustado.

Aviso

El masaje vibratorio funciona independientemente de los programas de masaje.

Para ello debe activarse la tecla de encendido y apagado y desactivarse el programa de masaje actual.

Masaje vibratorio, desactivación

Puede desactivar el masaje vibratorio pulsando de nuevo la tecla de intensidad.

Una sola pulsación de la tecla activa el masaje vibratorio, otra pulsación de la misma tecla lo desactiva.

4. Puesta en funcionamiento

Advertencia!

- No deje que los niños se acerquen al material de embalaje; existe peligro de asfixia.
- Antes de poner en funcionamiento el aparato, lea las indicaciones de seguridad del apartado sobre seguridad.
 - ▷ Seguridad (páginas 33 a 37)

¡Atención!

- El sillón de masaje podría provocar daños en el suelo. Para evitarlo en la medida de lo posible, coloque una base antideslizante apropiada debajo del aparato.

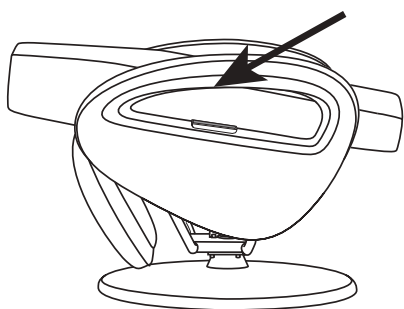
Lugar de instalación

- Coloque el sillón de masaje en una superficie estable y plana.
- Antes de ponerlo en funcionamiento, retire todos los obstáculos situados delante y detrás del sillón de masaje para que el respaldo pueda descender libremente y el reposapiernas pueda elevarse sin problemas.

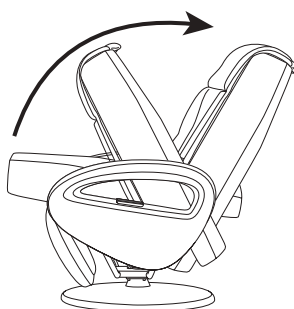
¡Atención!

Evite usar herramientas afiladas y puntiagudas (como, por ejemplo, un cúter) para retirar el embalaje.

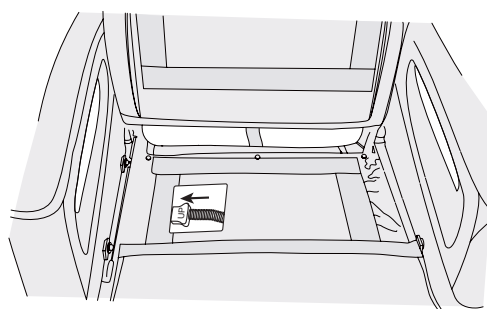
1.) Coloque 2 pilas AAA según la marca en el interruptor manual.



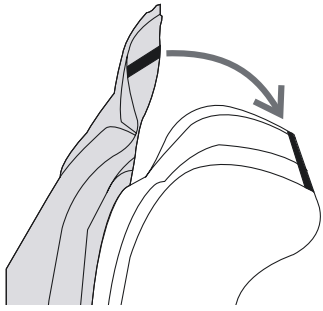
2.) Saque el sillón de masaje de la caja por los puntos de sujeción marcados. Se necesitan dos personas.



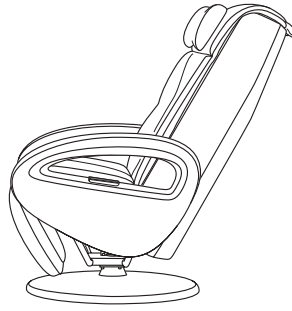
3.) Bascule el respaldo hacia arriba para colocarlo en posición sentada hasta que oiga encajar el bloqueo.



4.) Introduzca el conector sujeto a un muelle en espiral en la toma prevista para ello. A continuación, abata el asiento contra el respaldo.



5.) Ahora, una el cojín para la espalda con el asiento y el respaldo.



6.) El sillón de masaje ya está listo para usarse.

5. Manejo

⚠ Advertencia!

- Antes de poner en funcionamiento el aparato, lea las indicaciones de seguridad del apartado sobre seguridad.
 - ▷ Seguridad (páginas 33 a 34)

⚠ Peligro de vuelco!

- Siéntese siempre con cuidado en el sillón y con este colocado en posición sentada. Nunca se sienta en el sillón en posición tumbada.

⚠ ¡Atención!

- Si se produce algún tipo de irritación, interrumpa inmediatamente el tratamiento.

ⓘ Importante!

- No retire nunca el cojín para la espalda durante el masaje.

Antes de encender el aparato

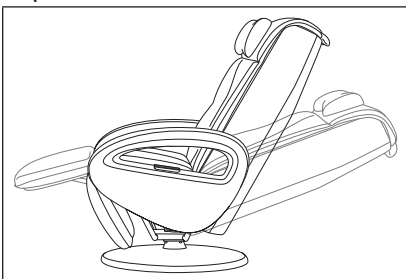
- Póngase ropa cómoda para el masaje.
- Saque todos los objetos que lleve en los bolsillos (como llaves, navajas o teléfonos móviles).
- Adopte una postura cómoda y relajada.
- Siéntese siempre en el centro del sillón para que la columna vertebral se sitúe exactamente entre los rodillos de masaje.
- El masaje debe resultar agradable y relajante en todo momento. Interrumpa el masaje o cambie de postura si el masaje resulta doloroso o desagradable.
- Si el aparato no se usa durante un largo periodo de tiempo, compruebe en primer lugar que se encuentra en perfecto estado antes de volver a utilizarlo.

Cómo iniciar el masaje

Pulse el botón de encendido y apagado del interruptor manual.

Una vez encendido el aparato, se bajan el respaldo y el reposapiernas. Paralelamente, se escanea toda la espalda para registrar el tamaño del usuario. Una vez escaneada la espalda se activa el programa de masaje **relax**.

- Pulse la tecla de intensidad de la vibración para activar o desactivar la intensidad del masaje vibratorio en la parte del asiento y de los pies.
- El masaje vibratorio se puede activar o desactivar por separado en el asiento y los pies. Posición sentada/ posición tumbada



- Ponga el sillón de masaje en la posición tumbada que desee.

Cómo apagar el sillón de masaje

Una vez finalizado el programa de masaje, el sillón se apaga automáticamente, pero su posición se mantiene. La posición puede modificarse pulsando la tecla de posición.

El programa de masaje relax se vuelve a iniciar pulsando de nuevo la tecla de encendido y apagado.

Pulsando dos veces la tecla de encendido y apagado el sillón de masaje vuelve a la posición inicial.



¡Atención!

Utilice el aparato un máximo de 15 minutos seguidos pues, de lo contrario, existe riesgo de sobrecalentamiento. Antes de volver a utilizar el aparato, deje que se enfríe durante al menos 30 minutos.

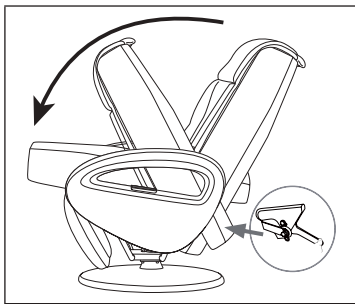
Durante el masaje, puede apagar el aparato con el botón de encendido y apagado en todo momento.

El sillón de masaje vuelve a la posición inicial.

- Desconecte el sillón de masaje con el interruptor principal situado bajo el respaldo.
- Desenchúfelo de la toma de corriente

Otros ajustes y posibilidades de manejo

Dispositivo de plegado



Para ahorrar espacio al guardar el sillón de masaje, este se puede plegar. Para ello, siga el procedimiento de puesta en marcha en orden inverso al punto 5.

6. Cuidado y conservación



Advertencia!

- Desconecte siempre el aparato después de usarlo y antes de limpiarlo.
- Desenchúfelo de la toma de corriente.
- Frote el sillón de masaje varias veces con un paño sin pelusas seco o ligeramente humedecido.



Importante!

- Limpie siempre el aparato de la forma indicada.
- Bajo ningún concepto deben entrar líquidos en el aparato.
- No use limpiadores que contengan disolventes.
- No utilice productos de limpieza corrosivos; pueden dañar la superficie.

No se puede aplicar grasa sobre imitación de cuero. Limpie el sillón de masaje solo con limpiadores especiales para este material en concreto.

7. Solución de problemas

Problema	Causa	Solución
Hay ruidos de fricción durante el funcionamiento.	Los ruidos son normales y provienen del motor en marcha o de los rodillos de masaje que friccionan contra el acolchado.	No es necesario hacer nada.
El masaje no puede iniciarse.	El enchufe no se ha conectado a la toma de corriente.	Conecte el enchufe a la toma de corriente.
	El sillón de masaje no se ha encendido con el interruptor principal.	Encienda el sillón de masaje con el interruptor principal.
	El fusible del sillón de masaje ha interrumpido la alimentación.	En este caso, le rogamos que se ponga en contacto con nuestro servicio de atención al cliente.
El respaldo y el reposapiernas no se pueden levantar ni bajar.	El respaldo y el reposapiernas están sobrecargados o bloqueados.	Retire los objetos que bloqueen el aparato.
La función de masaje se detiene mientras está en funcionamiento.	Se ha activado la protección contra sobrecalentamiento.	Apague el sillón de masaje y déjelo enfriar durante 30 minutos. A continuación, enciéndalo de nuevo.
	Se ha alcanzado el máximo tiempo de funcionamiento.	
El interruptor manual no funciona.	El interruptor manual no está configurado con sillón de masaje.	Para configurar el interruptor manual, manténgalo en dirección a la mitad inferior del respaldo, a una distancia no superior a 40 cm. Pulsar la tecla de encendido y apagado del interruptor manual hasta que se encienda el LED encima del programa de masaje relax. Después de aprox. 3-4 segundos, el LED empieza a parpadear 4 veces y a continuación se apaga. El interruptor manual queda así configurado y listo para el funcionamiento.
El interruptor manual / sillón de masaje no reacciona al colocar varios aparatos.	La señal del interruptor manual no está asociada con ningún dispositivo.	Mantenga una distancia mínima de aprox. 15 metros entre los sillones de masaje.

8. Datos técnicos

Suministro	220-240 V~, 50/60 Hz, 120 W
Dimensiones	162 x 73 x 76 cm
Peso	ca. 50,5 kg
Capacidad de carga máxima	150 kg

9. Eliminación

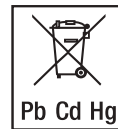
Las pilas usadas, completamente descargadas, deben eliminarse a través de contenedores de recogida señalados de forma especial, los puntos de recogida de residuos especiales o a través de los distribuidores de equipos electrónicos. Los usuarios están obligados por ley a eliminar las pilas correctamente.

Estos símbolos se encuentran en pilas que contienen sustancias tóxicas:

Pb: la pila contiene plomo,

Cd: la pila contiene cadmio,

Hg: la pila contiene mercurio.



A fin de preservar el medio ambiente, cuando el aparato llegue al fin de su vida útil no lo deseche con la basura doméstica. Se puede desechar en los puntos de recogida adecuados disponibles en su zona. Deseche el aparato según la Directiva europea sobre residuos de aparatos eléctricos y electrónicos (RAEE). Para más información, póngase en contacto con la autoridad municipal competente en materia de eliminación de residuos.



10. Garantía y asistencia

Beurer GmbH, Söflinger Straße 218, D-89077 Ulm (en lo sucesivo, «Beurer») concede una garantía para este producto. La garantía está sujeta a las siguientes condiciones y el alcance de la misma se describe a continuación.

Las siguientes condiciones de garantía no afectan a las obligaciones de garantía que la ley prescribe para el vendedor y que emanan del contrato de compra celebrado con el comprador.

La garantía se aplicará además sin perjuicio de las normas legales preceptivas.

Beurer garantiza el perfecto funcionamiento y la integridad de este producto.

La garantía mundial tiene una validez de 2 años a partir de la fecha de compra del producto nuevo y sin utilizar por parte del comprador.

Esta garantía se ofrece solo para productos que el comprador haya adquirido en tanto que consumidor con fines exclusivamente personales en el marco de una utilización privada en el hogar.

Se aplica la legislación alemana.

En el caso de que, durante el periodo de garantía, este producto resultara estar incompleto o no funcionara correctamente conforme a lo dispuesto en las siguientes disposiciones, Beurer se compromete a sustituir el producto o a repararlo según las presentes condiciones de garantía.

Cuando el comprador desee recurrir a la garantía lo hará dirigiéndose en primera instancia al distribuidor local: véase la lista adjunta «Servicio internacional» que contiene las distintas direcciones de servicio técnico.

A continuación, el comprador recibirá información pormenorizada sobre la tramitación de la garantía, como el lugar al que debe enviar el producto y qué documentos deberá adjuntar.

El comprador solo podrá invocar la garantía cuando pueda presentar:

- una copia de la factura o del recibo de compra y
- el producto original

a Beurer o a un socio autorizado por Beurer.

Quedan excluidos explícitamente de la presente garantía

- el desgaste que se produce por el uso o el consumo normal del producto;
- los accesorios suministrados con el producto que se desgastan o consumen durante un uso normal (p. ej., pilas, baterías, brazaletes, juntas, electrodos, luminarias, cabezales y accesorios de inhalación);
- productos cuyo uso, limpieza, almacenamiento o mantenimiento sea indebido o vaya contra lo dispuesto en las instrucciones de uso, así como productos que hayan sido abiertos, reparados o modificados por el comprador o por un centro de servicio técnico no autorizado por Beurer;
- daños que se hayan producido durante el transporte entre las instalaciones del fabricante y las del cliente o bien entre el centro de servicio técnico y el cliente;
- productos que se hayan adquirido como productos de calidad inferior o de segunda mano;
- daños derivados que resulten de una falta del producto. En este caso, podrían invocarse eventualmente derechos derivados de la normativa de responsabilidad de productos o de otras disposiciones de responsabilidad legal preceptiva.

Las reparaciones o la sustitución del producto no prolongarán en ningún caso el periodo de garantía.




Leggere attentamente le presenti istruzioni per l'uso, conservarle per impieghi futuri, renderle accessibili ad altri utenti e attenersi alle indicazioni.

Indice

1. Uso conforme	43	6. Cura e conservazione	49
2. Norme di sicurezza	43	7. Che cosa fare in caso di problemi?	49
3. Descrizione dell'apparecchio	45	8. Dati tecnici	50
4. Messa in funzione	47	9. Smaltimento	50
5. Funzionamento	48	10. Garanzia e assistenza	50

Fornitura






- Poltrona per massaggi
- Cuscino per la schiena
- Interruttore manuale
- Cuscino da seduta
- Cuscino per il capo
- Set batterie






 **AVVISO**

- L'apparecchio è destinato solo a uso domestico/privato e non industriale.
- L'apparecchio è destinato solo a uso domestico/privato e non industriale.
- Questo apparecchio può essere utilizzato da ragazzi di età superiore a 8 anni e da persone con ridotte capacità fisiche, percettive o mentali, o non in possesso della necessaria esperienza e conoscenza, esclusivamente sotto supervisione oppure se sono stati istruiti in merito alle misure di sicurezza e comprendono i rischi ad esse correlati.
- I bambini non devono giocare con l'apparecchio.
- La pulizia e la manutenzione a cura dell'utente non devono essere eseguite da bambini, a meno che non siano sorvegliati.
- Se il cavo di alimentazione dell'apparecchio è danneggiato, è necessario smaltirlo. Nel caso non sia rimovibile, è necessario smaltire l'apparecchio.
- Non infilare alcun oggetto nelle fessure dell'apparecchio e non inserire nulla tra le parti rotanti. Accertarsi che le parti mobili siano sempre libere.
- Non aprire o riparare l'apparecchio per non comprometterne il funzionamento corretto. In caso contrario la garanzia decade.

Spiegazione dei simboli

I seguenti simboli sono utilizzati nelle Istruzioni per l'uso e/o sulla targhetta.

	AVVERTENZA Avvertimento di pericolo di lesioni o di pericoli per la salute.
	ATTENZIONE Segnalazione di avviso di possibili danni all'apparecchio/degli accessori.
	Nota Nota che fornisce importanti informazioni.
	Utilizzare solo in ambienti chiusi.
	Non infilare oggetti appuntiti!

	Marchio CE Il presente prodotto soddisfa i requisiti delle direttive europee e nazionali vigenti.
	I prodotti sono comprovatamente conformi ai requisiti delle normative tecniche dell'UEE.
	Smaltimento secondo le norme previste dalla Direttiva CE sui rifiuti di apparecchiature elettriche ed elettroniche - WEEE (Waste Electrical and Electronic Equipment)
	Fabricante
	Marchio UKCA (valutazione di conformità nel Regno Unito)

1. Uso conforme

La poltrona per massaggi è concepita per il massaggio di schiena e gambe. Attenersi alle indicazioni di sicurezza delle presenti istruzioni per l'uso. Utilizzare l'apparecchio solo nella modalità descritta. L'apparecchio è adatto esclusivamente all'uso diretto da parte del cliente e non è previsto un suo utilizzo medico o commerciale.

2. Norme di sicurezza

Scossa elettrica



Pericolo!

- Come qualsiasi apparecchio elettrico, questa poltrona per massaggi deve essere utilizzata con cautela al fine di evitare il rischio di scosse elettriche.
- Utilizzare l'apparecchio esclusivamente con la tensione di rete indicata sull'alimentatore.
- Non utilizzare mai l'apparecchio o gli accessori se presentano danni visibili.
- Non utilizzare l'apparecchio nel caso in cui sia stato spruzzato con acqua in modo evidente.
- Non utilizzare l'apparecchio in caso di temporale.
- Utilizzare solo in ambienti chiusi ed evitare i raggi diretti del sole.
- In caso di difetti o malfunzionamenti, spegnere immediatamente l'apparecchio. Estrarre la spina dalla presa di corrente.
- Non tirare il cavo della corrente per evitare che la spina esca dalla presa.
- Non incastrare il cavo di alimentazione.
- Tenere il cavo di alimentazione lontano dalle superfici calde.
- Accertarsi che l'apparecchio, l'interruttore, e il cavo non entrino in contatto con acqua, vapore o altri liquidi.
- Utilizzare l'apparecchio solo con le mani asciutte.
- Non esporre l'apparecchio a urti e non farlo cadere.

Riparazione



Pericolo!

- Non aprire l'apparecchio.
- Le riparazioni degli apparecchi elettrici devono essere effettuate esclusivamente da personale specializzato. Riparazioni non conformi possono provocare danni consistenti per gli utilizzatori. Per le riparazioni rivolgersi al servizio assistenza o a un rivenditore autorizzato, in caso contrario la garanzia decade.
- La chiusura lampo sotto al rivestimento deve essere utilizzata solo in fase di produzione, non aprirla.
- Non infilare spille o oggetti appuntiti nella poltrona.

Pericolo d'incendio

Pericolo!

In caso di uso non conforme o mancato rispetto delle istruzioni per l'uso sussiste pericolo d'incendio!

- Fare sempre attenzione a tenere libere le fessure dell'aria da polvere, capelli e simili.
- Non utilizzare l'apparecchio insieme ad altri apparecchi elettrici (ad es. termocoperte).
- Non azionare l'apparecchio in prossimità di benzina o altre sostanze facilmente infiammabili.

Funzionamento

Pericolo!

Questo apparecchio è pensato esclusivamente per il massaggio della schiena e delle gambe delle persone.

Non può sostituire alcun trattamento medico. Non utilizzare l'apparecchio per massaggi se si riscontra una o più delle situazioni indicate di seguito tra le avvertenze.

Non utilizzare l'apparecchio per massaggi

- in presenza di alterazioni patologiche o lesioni nella zona della schiena (ad es. ernia del disco),
- in gravidanza,
- durante il sonno,
- sugli animali,
- nelle attività in cui una reazione imprevista possa risultare pericolosa,
- dopo aver assunto sostanze che riducono la facoltà percettiva (ad es. medicinali antidolorifici, alcol),

In caso di dubbi sull'idoneità dell'apparecchio per massaggi per il proprio corpo, rivolgersi al medico di fiducia

Rivolgersi al proprio medico prima di utilizzare l'apparecchio per massaggi soprattutto

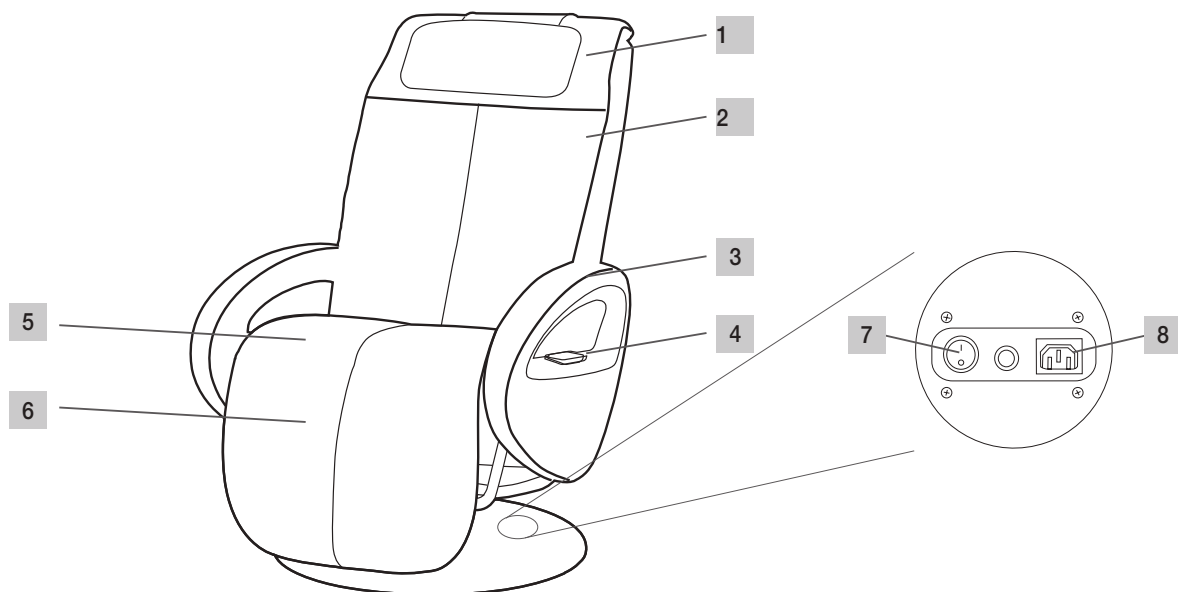
- se si soffre di una malattia grave o se di recente si è stati sottoposti a un intervento chirurgico alla parte superiore del corpo,
- in presenza di pace-maker, impianti o altri ausili medici,
- trombosi,
- diabete,
- in caso di dolori di origine sconosciuta.
- L'apparecchio è concepito solo per l'uso descritto nelle presenti istruzioni per l'uso. Il produttore non è da ritenersi responsabile in caso di danni riconducibili a uso non conforme o sconsiderato.
- Durante il funzionamento non toccare con le mani il meccanismo del massaggio e i rulli. Pericolo di schiacciamento delle dita.
- Non infilare alcun oggetto nelle fessure dell'apparecchio e non inserire nulla tra le parti rotanti. Accertarsi che le parti mobili siano sempre libere.
- Spegnere l'interruttore generale dell'apparecchio dopo ogni impiego.
- Posare il cavo di alimentazione in modo da evitare cadute.
- Non salire in piedi sulla poltrona né appoggiarvi alcun oggetto.
- Non massaggiare mai zone ove sono presenti ingrossamenti, infiammazioni o eczemi.
- Non utilizzare l'apparecchio in caso di dolori di stomaco non identificati.
- La poltrona per massaggi può essere usata solo da 1 persona per volta.
- Carico massimo consentito sull'apparecchio 150 kg.

Attenzione!

- Proteggere l'apparecchio dai raggi diretti del sole.
- Non utilizzare l'apparecchio sopra i 40 gradi.
- Dopo un lungo periodo di inutilizzo controllare la corretta funzionalità dell'apparecchio.

3. Descrizione dell'apparecchio

Lato esterno



1 Cuscino per il capo

4 Interruttore manuale con vano batterie

7 Interruttore generale

2 Schienale

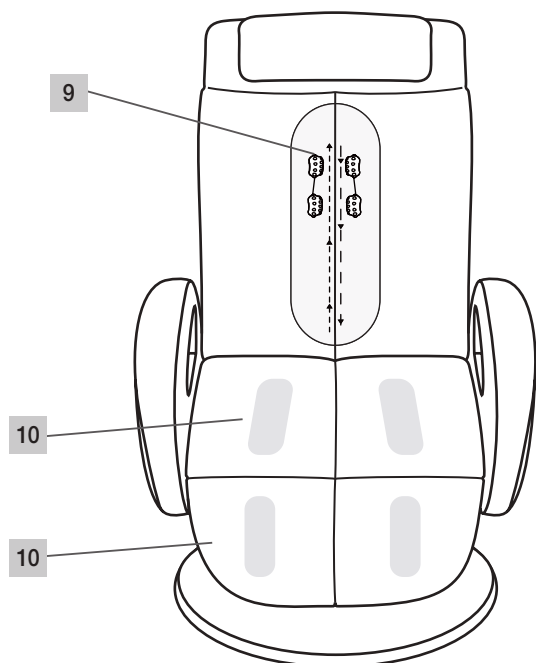
5 Cuscino da seduta

8 Corrente

3 Bracciolo

6 Appoggiamambe

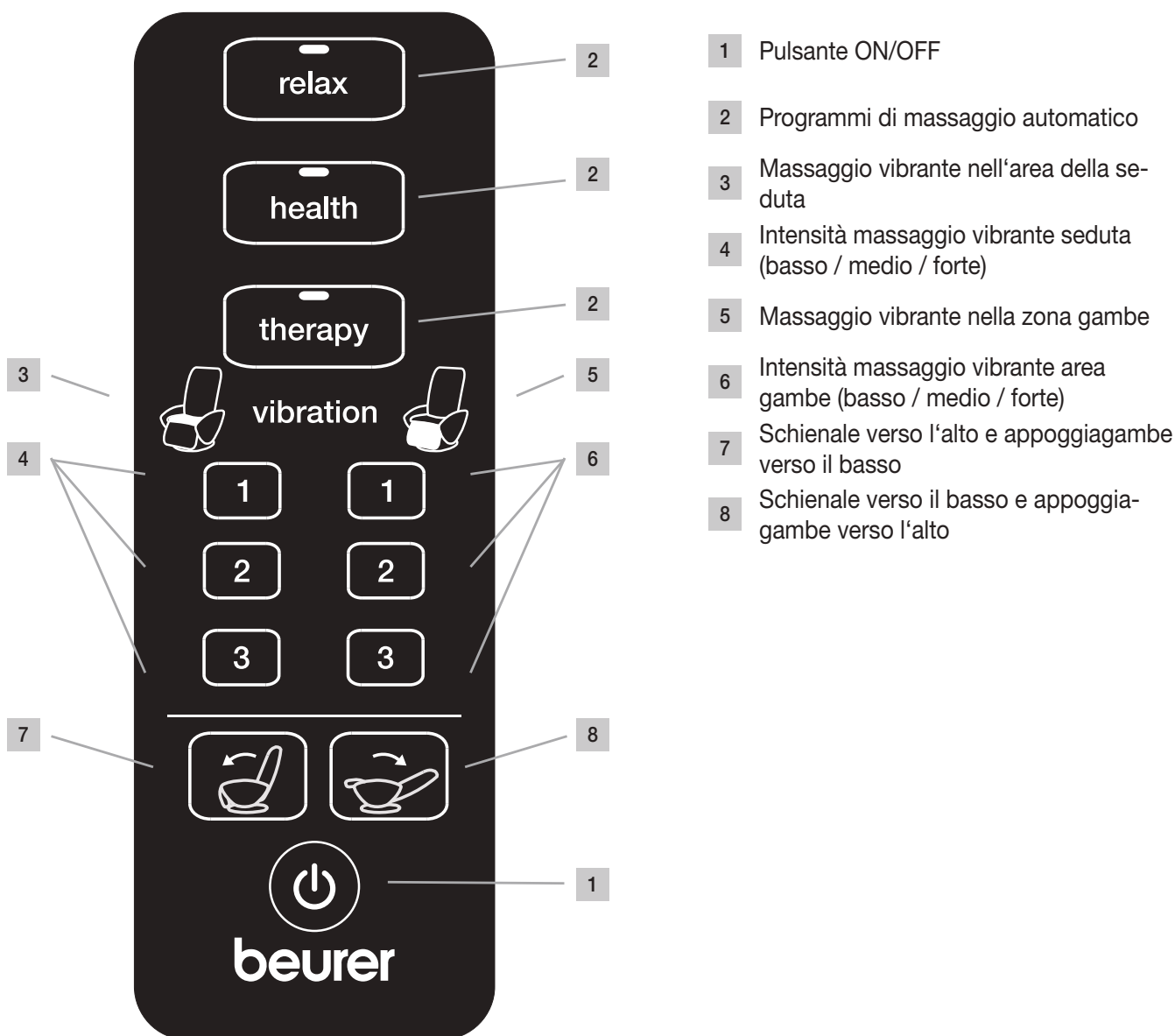
Struttura interna



9 Rulli massaggianti

10 Punti per massaggio vibrante

Interruttore manuale



Funzioni pulsanti interruttore manuale

Programmi di massaggio automatico

Sono disponibili 3 programmi di massaggio automatici: **relax**, **health** e **therapy**.

Questi programmi automatici massaggiano tutta la schiena combinando massaggi modellanti, tonificanti, con rulli e shiatsu.

relax

> Premere il pulsante **relax**

Il programma di massaggio automatico ha inizio.

Durata complessiva 15 minuti. Al termine, la poltrona per massaggi rimane nella posizione impostata.

health

> Premere il pulsante **health**

Il programma di massaggio automatico ha inizio.

Durata complessiva 15 minuti. Al termine, la poltrona per massaggi rimane nella posizione impostata.

therapy

> Premere il pulsante **therapy**

Il programma di massaggio automatico ha inizio.

Durata complessiva 15 minuti. Al termine, la poltrona per massaggi rimane nella posizione impostata.

i Nota

Il massaggio vibrante funziona indipendentemente dai programmi di massaggio. È necessario premere il pulsante On/Off e disattivare il programma di massaggio attuale.

Massaggio vibrante, disattivazione

È possibile disattivare il massaggio vibrante premendo di nuovo il pulsante dell'intensità.

Se si preme una volta il pulsante dell'intensità, viene attivato il massaggio vibrante; se si preme di nuovo lo stesso pulsante, il massaggio vibrante viene disattivato.

4. Messa in funzione

⚠ Pericolo!

- Tenere lontani i bambini dal materiale d'imballaggio. Pericolo di soffocamento.
- Prima di mettere in funzione l'apparecchio, leggere le Norme di sicurezza nel capitolo Sicurezza.
 - ▷ Sicurezza, pagine 43 e 48

⚠ Attenzione!

- La poltrona per massaggi può rovinare la superficie del pavimento. Posizionare un elemento antiscivolo sotto la poltrona per massaggi.

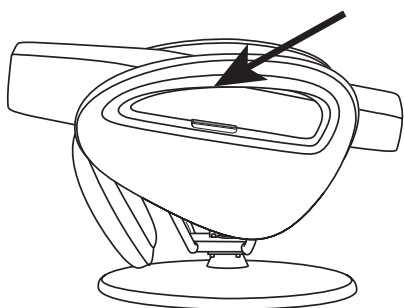
Luogo d'installazione

- Posizionare la poltrona per massaggi su una superficie stabile e piana.
- Prima di azionare la poltrona, liberare tutto lo spazio circostante in modo che lo schienale possa essere abbassato e l'appoggiagambe sollevato.

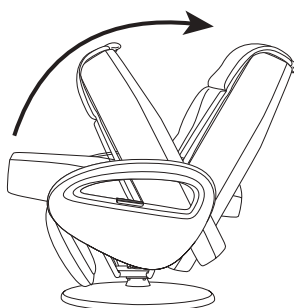
⚠ Attenzione!

Evitare di usare attrezzi affilati o a punta (taglierina) per rimuovere l'imballaggio.

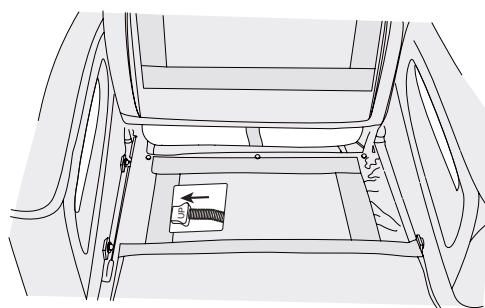
1.) Inserire 2 batterie AAA nell'interruttore manuale, rispettando la polarità corretta.



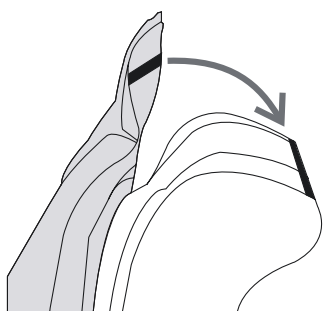
2.) Sollevare la poltrona per massaggi dalla confezione nei punti indicati. Sono necessarie due persone.



3.) Sollevare lo schienale in posizione seduta fino a quando si sente il blocco che si innesta.



4.) Inserire la spina fissata a una molla a spirale nell'apposita presa. Quindi, ribaltate il cuscino contro lo schienale.



5.) Collegare il cuscino per la schiena con la seduta e lo schienale.



6.) La poltrona per massaggi è pronta per l'uso.

5. Funzionamento

Pericolo!

- Prima di mettere in funzione l'apparecchio, leggere le Norme di sicurezza nel capitolo Sicurezza.
 - ▷ Sicurezza, pagine 43 e 44

Pericolo di ribaltamento!

- Sedersi sulla poltrona sempre in posizione di seduta corretta. Non sedersi mai sulla poltrona quando è in posizione sdraiata.

Attenzione!

- In caso di irritazioni di ogni genere, interrompere immediatamente il trattamento.

Importante!

- Durante il massaggio non togliere mai il cuscino per la schiena.

Prima dell'accensione

- Durante il massaggio indossare vestiti comodi.
- Svuotare le tasche dei pantaloni (da chiavi, coltellini, apparecchi portatili).
- Assumere una posizione comoda e rilassata.
- Sedere sempre al centro della poltrona in modo che la colonna vertebrale si trovi sempre tra i rulli massaggianti.
- Il massaggio deve essere percepito in ogni momento come piacevole e rilassante. Se il massaggio provoca dolore o una sensazione di malessere, interrompere o cambiare posizione.
- Quando l'apparecchio non viene usato per molto tempo, prima di riaccenderlo verificare la corretta funzionalità dell'apparecchio.

Prima dell'accensione

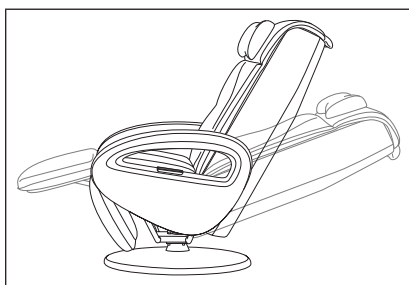
Premere il pulsante ON/OFF sull'interruttore manuale.

Dopo l'accensione, lo schienale si abbassa e l'appoggiagambe si alza.

Contemporaneamente, la schiena di chi si sottopone al massaggio viene toccata in tutta la sua estensione per delinearne le dimensioni. Al termine della manipolazione della schiena, viene attivato il programma di massaggio **relax**.

- Premere il pulsante di intensità della vibrazione, per impostare l'intensità del massaggio vibrante nell'area della seduta e dei piedi o per disattivare tale massaggio.
- Il massaggio vibrante può essere attivato o disattivato separatamente per l'area seduta e piedi.

Posizione sdraiata/seduta



- Portare la poltrona per massaggi nella posizione desiderata

Spegnimento della poltrona per massaggi

Una volta terminato il programma di massaggio, la poltrona si spegne automaticamente. L'attuale posizione della poltrona viene mantenuta. Se si preme di nuovo il pulsante On/Off, viene nuovamente avviato il programma di massaggio **relax**. Se si preme due volte il pulsante On/Off, la poltrona per massaggi ritorna nella posizione di partenza.

Attenzione!

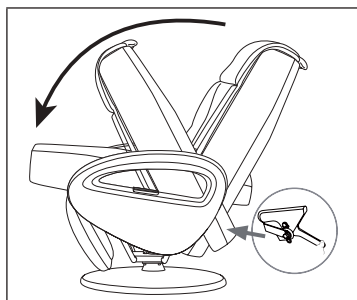
Utilizzare l'apparecchio al massimo per 15 minuti per pezzo per evitare che si surriscaldi. Prima di utilizzarlo di nuovo, attendere almeno 30 minuti.

È possibile spegnere l'apparecchio in qualunque momento durante il massaggio con il pulsante ON/OFF.

- Spegnere la poltrona per massaggi premendo l'interruttore generale sotto lo schienale
- Estrarre la spina dalla presa di corrente

Altre impostazioni e possibilità di impiego

Struttura pieghevole



Per risparmiare spazio quando non è in uso, è possibile ripiegare la poltrona per massaggi su se stessa.

Seguire la messa in funzione descritta al punto 5 nell'ordine inverso.

6. Cura e conservazione

⚠ Pericolo!

- Al termine di ogni utilizzo e prima di ogni pulizia, spegnere l'apparecchio premendo l'interruttore generale.
- Estrarre la spina dalla presa di corrente.
- Pulire la poltrona per massaggi con un panno asciutto o leggermente umido che non lasci residui.

ⓘ Importante!

- Pulire l'apparecchio solo nel modo indicato.
 - Non consentire in nessun caso che penetri liquido nell'apparecchio.
 - Non utilizzare detergenti contenenti solventi.
 - Non utilizzare detergenti aggressivi. Rischio di danneggiamento della superficie.
- ▷ Vedi sopra Struttura pieghevole

La similpelle è sensibile al grasso. Pulire la poltrona per massaggi solo con materiali per la pulizia adatti alla similpelle.

7. Che cosa fare in caso di problemi?

Problema	Causa	Soluzione
Rumori di sfregamento durante il funzionamento.	I rumori sono normali e possono derivare dal motore in azione o dai rulli massaggianti che sfregano contro l'imbottitura.	Non è necessario alcun intervento.
Il massaggio non inizia.	Il cavo non è collegato alla presa.	Inserire il cavo di alimentazione nella presa.
	Non è stato acceso l'interruttore generale della poltrona per massaggi.	Accendere l'interruttore generale della poltrona per massaggi.
	Il sistema di sicurezza della poltrona ha interrotto l'erogazione della corrente.	In questo caso si prega di contattare il servizio clienti.
Lo schienale e l'appoggiamambe non si sollevano o non si abbassano.	Lo schienale e l'appoggiamambe sono sovraccarichi o bloccati.	Rimuovere gli oggetti che bloccano l'apparecchio.
La funzione massaggio si interrompe durante il funzionamento.	Si è attivato il sistema antisurriscaldamento.	Spegnere la poltrona per massaggi e lasciarla raffreddare per 30 minuti, quindi riaccenderla.
	È stato raggiunto il tempo massimo di utilizzo	

Problema	Causa	Soluzione
L'interruttore manuale non funziona.	L'interruttore manuale non è configurato con la poltrona per massaggi.	Per configurare l'interruttore manuale, tenerlo in direzione della metà inferiore dello schienale. La distanza non deve superare i 40 cm. Premere il pulsante On/Off dell'interruttore manuale finché il LED sopra al programma di massaggio relax non si illumina. Dopo ca. 3-4 secondi il LED lampeggia 4 volte e quindi si spegne automaticamente. A questo punto, l'interruttore manuale è configurato e pronto per l'uso.
L'interruttore manuale / la poltrona per massaggi non reagisce in caso di posizionamento di più apparecchi.	Il segnale dell'interruttore manuale non proviene univocamente da un apparecchio	Mantenere una distanza minima di circa 15 metri tra più poltrone per massaggi.

8. Dati tecnici

Alimentazione	220-240 V~, 50/60 Hz, 120 W
Misure	162 x 73 x 76 cm
Peso	ca. 50,5 kg
Portata massima	150 kg

9. Smaltimento

Smaltire le batterie esauste e completamente scariche negli appositi punti di raccolta, nei punti di raccolta per rifiuti tossici o presso i negozi di elettronica. Lo smaltimento delle batterie è un obbligo di legge.

I simboli riportati di seguito indicano che le batterie contengono sostanze tossiche.

Pb = batteria contenente piombo

Cd = batteria contenente cadmio

Hg = batteria contenente mercurio



Per motivi ecologici, l'apparecchio non deve essere smaltito tra i normali rifiuti quando viene buttato via. Lo smaltimento va effettuato negli appositi centri di raccolta.

Smaltire l'apparecchio secondo la direttiva europea sui rifiuti di apparecchiature elettriche ed elettroniche (RAEE). Per eventuali chiarimenti, rivolgersi alle autorità comunali competenti per lo smaltimento.



10. Garanzia e assistenza

Beurer GmbH, Söflinger Strasse 218, D-89077 Ulm (di seguito denominata „Beurer“) offre una garanzia per questo prodotto, nel rispetto delle seguenti condizioni e nella misura descritta di seguito.

Le seguenti condizioni di garanzia lasciano invariati gli obblighi di garanzia di legge del venditore stabiliti nel contratto di acquisto con l'acquirente.

La garanzia si applica inoltre fatte salve le prescrizioni di legge obbligatorie in materia di responsabilità.

Beurer garantisce la perfetta funzionalità e la completezza di questo prodotto.

La garanzia mondiale è di 2 anni a partire dall'acquisto del prodotto nuovo, non usato, da parte dell'acquirente.

Questa garanzia copre solo i prodotti che l'acquirente ha acquistato come consumatore e che utilizza esclusivamente a scopo personale, in ambito domestico.

Vale il diritto tedesco.

Nel caso in cui il prodotto, durante il periodo di garanzia, si dimostrasse incompleto o presentasse difetti di funzionamento in linea con le seguenti disposizioni, Beurer provvederà a sostituire o riparare gratuitamente il prodotto in base alle presenti condizioni di garanzia.

Per segnalare un caso di garanzia, l'acquirente deve rivolgersi innanzitutto al proprio rivenditore locale: vedere l'elenco „Service International“ in cui sono riportati gli indirizzi dei centri di assistenza.

L'acquirente riceverà quindi informazioni più dettagliate sulla gestione del caso di garanzia, ad esempio dove deve inviare il prodotto e quali documenti sono necessari.

L'attivazione della garanzia viene presa in considerazione solo se l'acquirente può presentare

- una copia della fattura/prova d'acquisto e
 - il prodotto originale
- a Beurer o a un partner Beurer autorizzato.

Sono espressamente esclusi dalla presente garanzia

- l'usura dovuta al normale utilizzo o al consumo del prodotto;
- gli accessori forniti assieme a questo prodotto che, in caso di utilizzo conforme, si consumano o si esauriscono (ad es. batterie, batterie ricaricabili, manicotti, guarnizioni, elettrodi, lampadine, accessori e accessori per inalatore);
- i prodotti che sono stati utilizzati, puliti, conservati o sottoposti a manutenzione in modo improprio e/o senza rispettare le disposizioni riportate nelle istruzioni per l'uso, nonché i prodotti che sono stati aperti, riparati o smontati e rimontati dall'acquirente o da un centro di assistenza non autorizzato da Beurer;
- i danni occorsi nel trasporto dal produttore al cliente o tra il centro di assistenza e il cliente;
- i prodotti acquistati come articoli di seconda scelta o usati;
- i danni conseguenti che dipendono da un difetto del prodotto (in questo caso possono tuttavia esistere diritti derivanti dalla responsabilità per i prodotti o da altre disposizioni di legge obbligatorie in materia di responsabilità).

Le riparazioni o la sostituzione completa non prolungano in alcun caso il periodo di garanzia.



Lütfen bu kullanım kılavuzunu dikkatle okuyun, ileride kullanmak üzere saklayın, diğer kullanıcıların erişebilmesini sağlayın ve içindeki yönergelere uyun.

İçindekiler

1.Amacına uygun kullanım.....	53	6. Bakım ve saklama	59
2.Güvenlik notları.....	53	7. Sorunların giderilmesi.....	59
3.Cihaz açıklaması.....	55	8. Teknik veriler	60
4.Çalıştırma.....	57	9. Elden çıkarma.....	60
5.Kullanım.....	58	10. Garanti ve servis	60

Teslimat kapsamı

- Masaj koltuğu
- Sırt yastığı
- El şalteri
- Oturma minderi
- Baş yastığı
- Pil seti







UYARI

- Cihaz ticari kullanım için değil, yalnızca evde/kişisel amaçlarla kullanılmak üzere tasarlanmıştır.
- Bu cihaz, 8 yaş ve üzeri çocuklar ve fiziksel, algısal ve akli becerileri kısıtlı veya tecrübesi ve bilgisi yetersiz olan kişiler tarafından ancak gözetim altında veya cihazın emniyetli kullanımı hakkında bilgilendirilmiş olmaları ve cihazın kullanımı sonucu ortaya çıkabilecek tehlikelerin bilincinde olmaları koşuluyla kullanılabilir.
- Çocuklar cihazla oynamamalıdır.
- Temizlik ve kullanıcı bakımı, gözetim altında olmadıkları sürece çocuklar tarafından yapılmamalıdır.
- Bu cihazın elektrik bağlantı kablosu hasar gördüğünde bertaraf edilmelidir. Çıkarılamıyorsa, cihaz bertaraf edilmelidir.
- Cihazın deliklerine ve dönen parçaların arasına hiçbir cisim sokmayın. Hareketli parçaların serbestçe hareket etmesini sağlayın.
- Cihazı kesinlikle açmayın veya onarmayın, aksi takdirde kusursuz çalışması garanti edilemez. Bu husus dikkate alınmadığı halde garanti geçerliliğini yitirir.

İşaretlerin açıklaması

Aşağıdaki semboller kullanım kılavuzunda ve/veya model etiketi üzerinde kullanılmıştır

	UYARI Yaralanma ve sağlığınız için tehlike uyarı talimatları.
	DİKKAT Cihaz ve aksesuarlarda meydana gelebilecek hasarlara yönelik güvenlik uyarısı.
	Açıklama Önemli bilgilere yönelik not.
	Yalnızca kapalı mekanlarda kullanın.
	İğne batırmayın!
	CE işareti Bu ürün gerekli Avrupa direktiflerinin ve ulusal direktiflerin gerekliliklerini karşılar.

	Ürünler, AEB'nin belirlediği teknik kuralların gerektirdiği şartlara kesin bir şekilde uymaktadır.
	Atık Elektrikli ve Elektronik Eşya Direktifine - WEEE (Waste Electrical and Electronic Equipment) uygun olarak bertaraf edilmelidir
	Üretici
	Birleşik Krallık İçin Uygunluk Değerlendirmesi Yapıldı İşareti

1. Amacına uygun kullanım

Masaj koltuğu sırt ve bacaklara masaj yapmak için tasarlanmıştır. Kullanım kılavuzundaki güvenlik yönergelerine uyun. Cihazı yalnızca belirtilen şekilde kullanın. Cihaz kişisel kullanım içindir; tıbbi veya ticari kullanıma uygun değildir.

2. Güvenlik notları

Elektrik Çarpması

Uyarı!

- Elektrik çarpma tehlikesini önlemek için her elektrikli cihaz gibi bu masaj koltuğu da dikkatle kullanılmalıdır.
- Cihazı sadece üzerinde yazılı olan şebeke geriliminde kullanın.
- Cihazda veya aksesuarda görünür bir hasar varsa, cihazı kesinlikle kullanmayın.
- Cihazın üzerine yanlışlıkla su sıçarsa cihazı kullanmayın.
- Cihazı fırtınalı havalarda kullanmayın.
- Yalnızca kapalı mekanlarda kullanın ve doğrudan güneş ışığına maruz bırakmayın.
- Arıza veya çalışma bozukluğu durumunda cihazı hemen kapatın. Fişi prizden çekin.
- Fişi prizden çekerken elektrik kablosundan tutarak çekmeyin.
- Elektrik kablosunu cihazın etrafına sarmayın.
- Elektrik kablosu ve sıcak yüzeyler arasında mesafe bırakın.
- Cihazın, şalterin ve kablonun su, buhar veya diğer sıvılara temas etmemesine dikkat edin.
- Cihazı sadece elleriniz kuru ise kullanın.
- Cihazı hiçbir şekilde darbeye maruz bırakmayın ve yere düşürmeyin.

Onarım

Uyarı!

- Cihaz kesinlikle açılmamalıdır.
- Onarımlar yalnızca kalifiye elemanlar tarafından yapılabilir. Nizami olmayan onarımlar kullanıcı için ciddi tehlikeler oluşturabilir. Onarım için müşteri hizmetleri veya yetkili bir satıcıya başvurun, aksi takdirde garanti geçerliliğini yitirir.
- Kılıfın alt kısmındaki fermuar açılmamalıdır. Fermuar yalnızca üretimle ilgili nedenlerle kullanılır.
- Koltuğa iğne veya sivri nesnelere batırmayın.

Yangın tehlikesi

Uyarı!

Amacına uygun olmayan kullanım veya kullanım kılavuzunun dikkate alınmaması gibi durumlar yangın tehlikesine yol açar!

- Havalandırma aralıklarının hiçbir zaman bloke olmamasına dikkat edin. Havalandırma aralıklarını her zaman toz, saç ve benzerlerinden koruyun.
- Cihazı başka elektrikli cihazlar ile birlikte kullanmayın (örn. elektrikli battaniye).
- Cihazı hiçbir zaman benzin veya benzeri kolay alev alabilen maddelerin yakınında çalıştırmayın.

Kullanım



Uyarı!

Bu cihaz yalnızca insanların sırtına ve bacaklarına masaj yapmak için tasarlanmıştır. Doktor tarafından yapılan bir muayenenin yerini tutamaz. Masaj cihazını, aşağıdaki uyarılardan biri veya birden fazlası sizin için geçerliyse kullanmayın.

Masaj aletini lütfen

- sırtta hastalıklara bağlı değişikliklerde veya yaralanmalarda (örneğin bel fıtığı) kullanılmamalıdır,
- hamilelik sırasında,
- uyurken,
- hayvanlarda,
- öngörülmeyen bir reaksiyonun tehlikeli olabileceği işlerde,
- kısıtlı algılama özelliğine neden olan maddeler aldıktan sonra (örneğin ağrı kesici ilaçlar, alkol) kullanmayın, Masaj aletinin sizin için uygun olup olmadığı konusunda emin değilseniz, lütfen doktorunuza başvurun.

Masaj aletini kullanmadan önce doktorunuza başvurun, özellikle de aşağıdaki durumlarda

- ağır bir hastalığınız varsa veya vücudunuzun üst kısmında bir ameliyat olduysanız,
- kalp atışlarını düzenleyen cihazınız, implantlarınız veya başka yardımcı araçlarınız varsa,
- tromboz,
- diyabet
- nedeni belirlenmeyen ağrı durumunda.
- Cihaz sadece kullanım kılavuzunda açıklanan şekilde kullanım için tasarlanmıştır. Nizami olmayan ve dikkatsiz kullanımdan ötürü oluşacak hasarlardan üretici firma sorumlu değildir.
- Çalışma esnasında hiçbir zaman masaj mekanizmasını ve silindirleri tutmayın. Sıkışma tehlikesi söz konusudur.
- Cihazın deliklerine ve dönen parçaların arasına hiçbir cisim sokmayın. Hareketli parçaların serbestçe hareket etmesini sağlayın.
- Cihazı her kullanımdan sonra ana şalterden kapatın.
- Elektrik kablosunu ayağınız takılmayacak şekilde yerleştirin.
- Hiçbir zaman cihazın üzerine çıkmayın ve cihazın üzerine cisimler koymayın.
- Hiçbir zaman şişmiş, iltihaplanmış veya egzama bulunan yerlere masaj yapmayın.
- Bilinmeyen bir nedenle mideniz ağrıyorsa cihazı kullanmayın.
- Masaj koltuğu sadece 1 kişi tarafından kullanılabilir.
- Cihazın maksimum taşıma kapasitesi 150 kg'dır.

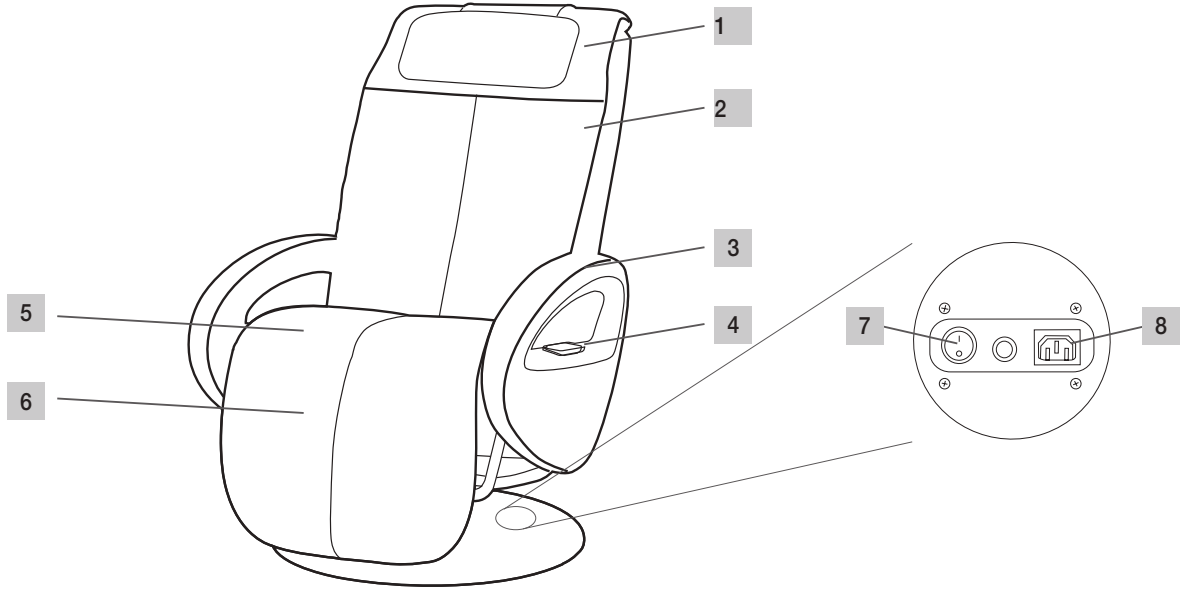


Dikkat!

- Cihazı doğrudan güneş ışığından koruyun.
- Cihazı 40 derece sıcaklığın üzerinde kullanmayın.
- Uzun süre kullanılmamışsa, cihazın düzgün şekilde çalışıp çalışmadığını kontrol edin.

3. Cihaz açıklaması

Dış taraf



1 Baş yastığı

4 Pil bölmesi bulunan el kumandası

7 Ana şalter

2 Sirt dayanağı

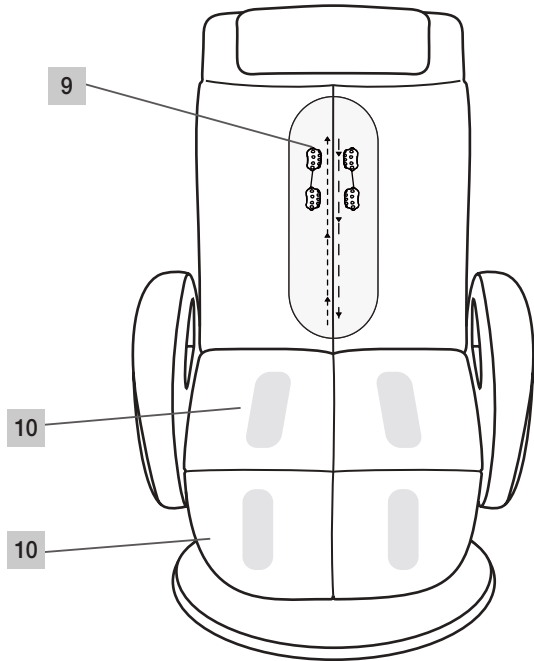
5 Oturma minderi

8 Elektrik bağlantısı

3 Kol dayanağı

6 Bacak desteği

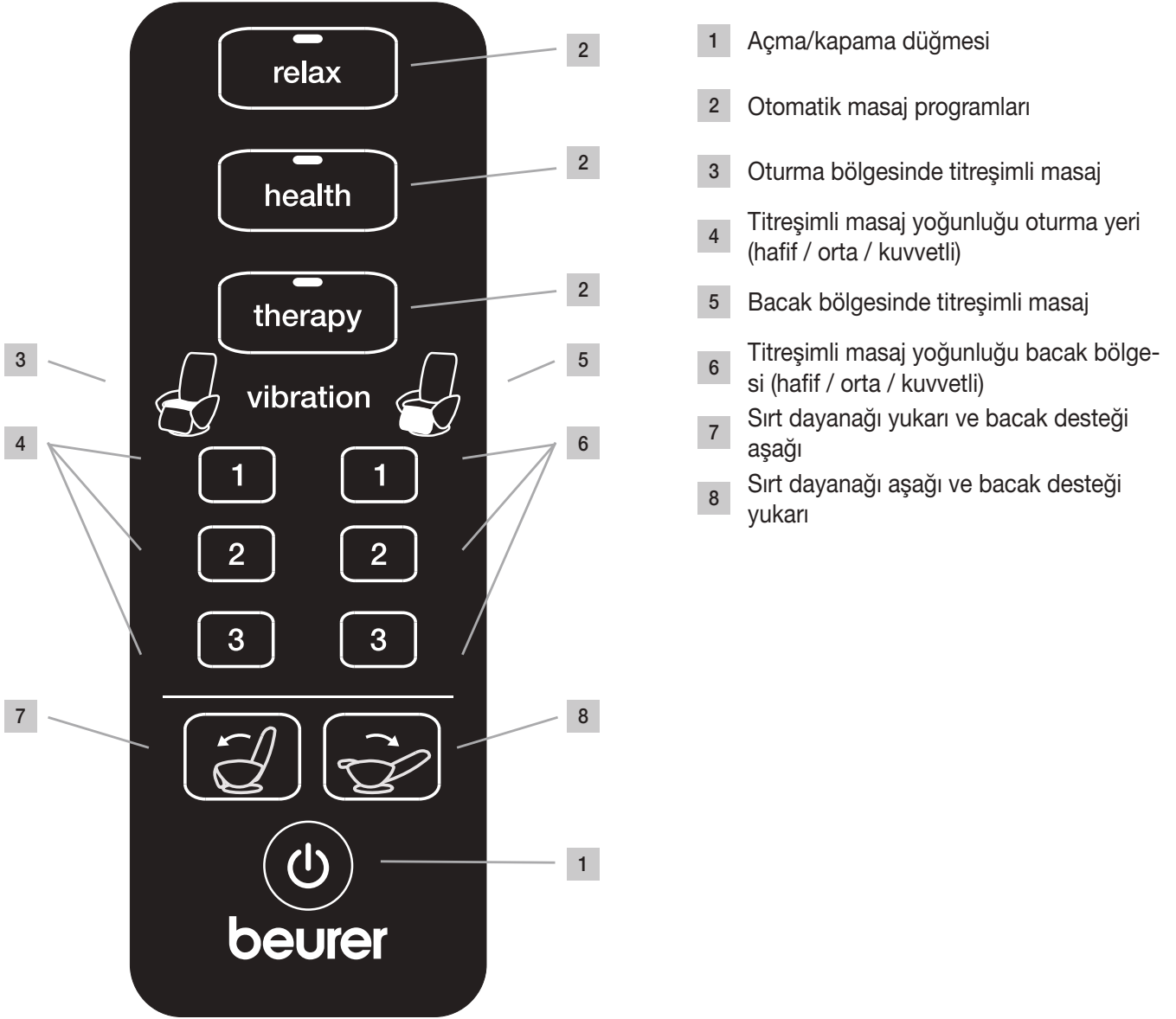
İç yapı



9 Masaj silindirleri

10 Titreşimli masaj noktaları

El şalteri



- 1 Açma/kapama düğmesi
- 2 Otomatik masaj programları
- 3 Oturma bölgesinde titreşimli masaj
- 4 Titreşimli masaj yoğunluğu oturma yeri (hafif / orta / kuvvetli)
- 5 Bacak bölgesinde titreşimli masaj
- 6 Titreşimli masaj yoğunluğu bacak bölgesi (hafif / orta / kuvvetli)
- 7 Sırt dayanağı yukarı ve bacak desteği aşağı
- 8 Sırt dayanağı aşağı ve bacak desteği yukarı

El kumandası düğme fonksiyonları

Otomatik masaj programları

Otomatik çalışan 3 masaj programı vardır: **relax**, **health**, **therapy**.

Bu otomatik programlar yağurma, tapotman, yuvarlama ve Shiatsu masajlarından oluşan bir kombinasyon ile sırtınızın tamamına masaj yapar.

relax

> **Relax** düğmesine basın

Otomatik masaj programı başlar.

Toplam süresi 15 dakikadır. Ardından masaj koltuğu ayarladığınız pozisyonda kalır.

health

> **Health** düğmesine basın

Otomatik masaj programı başlar.

Toplam süresi 15 dakikadır. Ardından masaj koltuğu ayarladığınız pozisyonda kalır.

therapy

> **Therapy** düğmesine basın

Otomatik masaj programı başlar.

Toplam süresi 15 dakikadır. Ardından masaj koltuğu ayarladığınız pozisyonda kalır.

i Açıklama

Titreşimli masaj, masaj programlarından bağımsız çalışır.

Bunun için Açma/kapama düğmesi etkinleştirilmeli ve güncel masaj programı devre dışı bırakılmalıdır.

Titreşimli masaj, devre dışı bırakma

Titreşimli masajı devre dışı bırakmak için etkin olan masaj programı düğmesine (relax, health veya therapy) bir kez daha basın, sırt masajı devam eder, titreşimli masaj devre dışı bırakılır.

Etkin olan masaj programı LED'ler ile gösterilir. Titreşimli masajı ayrıca yoğunluk düğmelerine yeniden basarak da devre dışı bırakabilirsiniz.

Yoğunluk düğmesine bir kez basılınca titreşimli masaj etkinleşir, aynı yoğunluk düğmesine bir kez daha basılınca devreden çıkarılır.

4. Çalıştırma

⚠ Uyarı!

- Çocukları ambalaj malzemesinden uzak tutun. Boğulma tehlikesi vardır.
Cihazı çalıştırmadan önce Güvenlik bölümündeki güvenlik yönergelerini okuyun.
- ▷ Güvenlik, sayfa 53-55

⚠ Dikkat!

- Masaj koltuğu zemin kaplamasına hasar verebilir. Masaj koltuğunun altına uygun, kaymayan bir altlık yerleştirin.

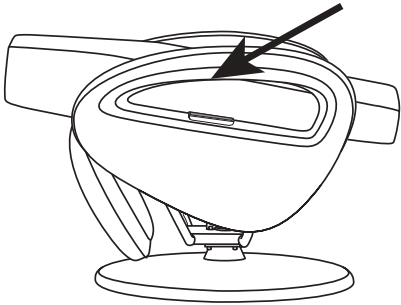
Masaj koltuğunu koyacağınız yer

- Masaj koltuğunu sağlam ve düz bir zemin üzerine koyun.
- Masaj koltuğunu çalıştırmadan önce sırt dayanağının indirilebilmesi ve bacak desteğinin kaldırılabilmesi için masaj koltuğunun önündeki ve arkasındaki tüm engelleri kaldırın.

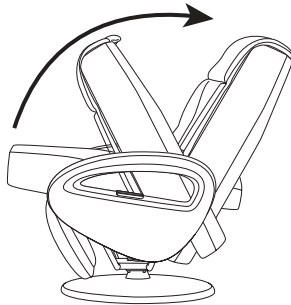
⚠ Dikkat!

Ambalajı açarken keskin ve sivri aletler (maket bıçağı) kullanmayın.

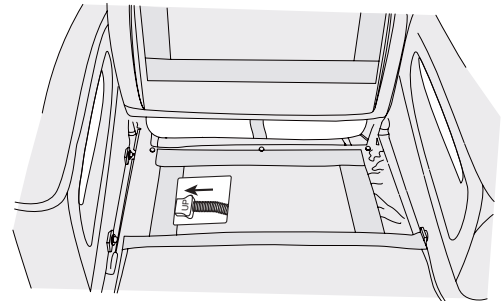
1. El kumandasına, işarete uygun olarak 2 adet AAA pil yerleştirin.



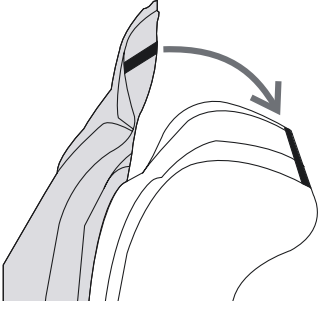
2. Masaj koltuğunu, belirtilen yerlerden tutarak kutudan çıkarın. Bunun için iki kişi gereklidir.



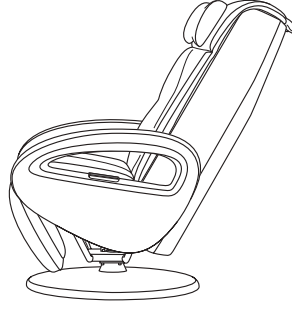
3. Kilit duyulur şekilde yerine oturana dek sırt dayanağını yukarıya doğru kaldırarak oturma pozisyonuna getirin.



4. Bir spiral yaya sabitlenmiş fişi öngörülen sokete takın. Ardından oturma minderini sırt dayanağına doğru yaslayın.



5. Şimdi sırt minderini, oturma minderine ve sırt dayanağına bağlayın.



6. Masaj koltuğu şimdi kullanıma hazırdır.

5. Kullanım

⚠ Uyarı!

- Cihazı çalıştırmadan önce Güvenlik bölümündeki güvenlik yönergelerini okuyun.
 - ▷ Güvenlik, sayfa 53-54

Devrilme tehlikesi!

- Koltuğa her zaman dikey oturma pozisyonunda ve dikkatli bir şekilde oturun. Koltuğa hiçbir zaman yatma pozisyonunda oturmayın.

⚠ Dikkat!

- Herhangi bir tahriş meydana geldiği takdirde hemen uygulamaya son verin.

ⓘ Önemli!

- Sırt yastığını masaj esnasında hiçbir zaman çıkarmayın.

Çalıştırmadan önce

- Masaj esnasında rahat giysiler giyin.
- Pantolon ceplerinizdeki tüm eşyaları çıkarın (örn. anahtar, çakı, cep telefonu).
- Rahat bir vücut pozisyonu alın.
- Her zaman koltuğun ortasına, omurganız masaj silindirlerinin arasına gelecek şekilde oturun.
- Masaj her zaman iyi hissettirmeli ve rahatlatmalıdır. Masaj sırasında canınız acır veya rahatsızlık hissederseniz masajı durdurun veya oturma pozisyonunuzu değiştirin.
- Uzun süre kullanılmamışsa, cihazın düzgün şekilde çalışıp çalışmadığını kontrol edin.

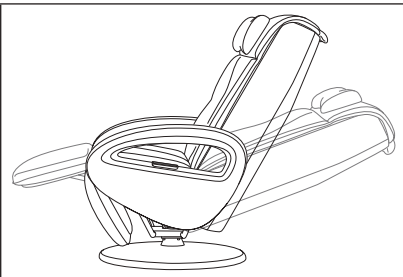
Masajı başlatma

El kumandasındaki açma/kapama düğmesine basın.

Açıldıktan sonra sırt dayanağı ve bacak desteği alçalır. Paralel olarak kullanıcının boyunu algılayabilmek amacıyla sırtın tamamı taranır. Sırt taraması gerçekleştikten sonra **relax** masaj programı etkinleştirilir.

- Oturma ve ayak bölgesindeki titreşimli masajın yoğunluğunu ayarlamak veya kapatmak için titreşim yoğunluk düğmesine basın.
- „Titreşimli masaj, oturma ve ayak bölgesi için ayrı olarak açılabilir veya kapatılabilir.

Yatma pozisyonu/Oturma pozisyonu



- Masaj koltuğunu istediğiniz yatma pozisyonuna getirin
Sırt dayanağı ve bacak desteği kaldırılabilir veya indirilebilir.

Masaj koltuğunu kapatma

Bir masaj programı sonra erdiğinde koltuk otomatik olarak kapanır. Masaj koltuğunun o anki pozisyonu muhafaza edilir. Açma/Kapama düğmesine yeniden basılarak relax masaj programı yeniden başlatılır. Açma/Kapama düğmesine iki kez basılınca masaj koltuğu başlangıç konumuna geri döner.



Dikkat!

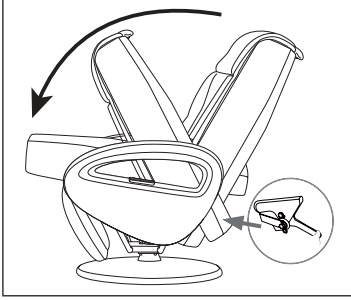
Cihazı bir seferde en fazla 15 dakika süresince kullanın, aksi takdirde aşırı ısınma tehlikesi söz konusudur. Cihazı yeniden kullanmadan önce en az 30 dakika soğumasını bekleyin.

Masaj esnasında cihazı istediğiniz zaman açma/kapama düğmesi ile kapatabilirsiniz. Masaj koltuğu başlangıç konumuna geri döner.

- Masaj koltuğunu sırt dayanağının altındaki ana şalterden kapatın
- Fişi prizden çekin

Diğer ayarlar, kullanım seçenekleri

Katlama tertibatı



Masaj koltuğu yerden tasarruf sağlamak için katlanabilir.

Bunun için 5. maddedeki kullanıma alma işlemlerini ters sırayla uygulayın.

6. Bakım ve saklama



Uyarı!

- Cihazı her kullanımdan sonra ve her temizleme işleminden önce ana şalterden kapatın.
- Fişi prizden çekin.
- Masaj koltuğunu ara sıra tüy bırakmayan, kuru veya hafif nemli bir bez ile silin.



Önemli!

- Cihazı yalnızca belirtilen şekilde temizleyin.
- Cihaza kesinlikle su girmemelidir.
- Çözelti maddeleri içeren temizlik maddeleri kullanmayın.
- Aşındırıcı temizlik maddeleri kullanmayın.
Bunlar yüzeye hasar verebilir.

Suni deri yağlara karşı hassastır. Masaj koltuğunu sadece onaylı suni deri bakım malzemeleri ile temizleyin.

7. Sorunların giderilmesi

Sorun	Neden	Çözüm
Çalıştırma esnasında sürtünme sesi.	Bu sesler normaldir ve çalışan motordan veya mindere sürtünen masaj silindirlerinden gelir.	Müdahaleye gerek yoktur.
Masaj başlatılmıyor.	Fiş prize takılı değil.	Fişi prize takın.
	Masaj koltuğu ana şalterden açılmamış.	Masaj koltuğunu ana şalterden açın.
	Masaj koltuğu sigortası elektrik beslemesini kesti.	Bu durumda lütfen müşteri hizmetleri ile irtibata geçin.
Sırt dayanağı veya bacak desteği kaldırılamıyor ya da indirilemiyor.	Sırt dayanağında ve bacak desteğinde fazla yük var ya da bloke ediliyor.	Cihazı engelleyen nesnelere kaldırın.

Sorun	Neden	Çözüm
Masaj fonksiyonu çalışma esnasında duruyor.	Aşırı ısınma koruması tetiklendi.	Masaj koltuğunu kapatın ve 30 dakika boyunca soğumasını bekleyin, ardından tekrar açın.
	Maksimum çalışma süresine ulaşıldı	
El kumandası çalışmıyor.	El kumandası masaj koltuğu ile konfigüre edilmemiş.	El kumandasın konfigüre etmek için bunu sırt dayanağının alt yarısına doğru tutun. Mesafe 40 cm'den fazla olmamalıdır. relax masaj programı üzerindeki LED yanana kadar el kumandasındaki Açma/Kapama düğmesine basın. Yakl. 3-4 saniye sonra LED 4 defa yanıp sönmeye başlar ve ardından kendiliğinden kapanır. El kumandası artık konfigüre edilmiştir ve çalışmaya hazırdır.
Birden fazla cihaz yerleştirildiğinde el kumandası/masaj koltuğu tepki vermiyor.	El kumandasının sinyali özel olarak bir cihaza gitmiyordur	Masaj koltukları arasında en az 15 metre mesafe bırakın.

8. Teknik veriler

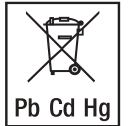
Besleme	220-240 V~, 50/60 Hz, 120 W
Ölçüler	162 x 73 x 76 cm
Ağırlık	ca. 50,5 kg
Maksimum taşıma kapasitesi	150 kg

9. Elden çıkarma

Kullanılmış, tamamen boşalmış piller özel işaretli toplama kutularına atılarak, özel atık toplama yerlerine veya elektrikli cihaz satıcılarına teslim edilerek bertaraf edilmelidir. Pillerin bertaraf edilmesi, yasal olarak sizin sorumluluğunuzdadır.

Bu işaretler, zararlı madde içeren pillerin üzerinde bulunur:

Pb = Pil kurşun içeriyor,
Cd = Pil kadmiyum içeriyor,
Hg = Pil cıva içeriyor.



Çevreyi korumak için, kullanım ömrü dolan cihazı evsel atıklarla beraber bertaraf etmeyin.

Cihaz, ülkenizdeki uygun atık toplama merkezleri aracılığıyla bertaraf edilmelidir.

Cihazı, elektrikli ve elektronik hurda cihazlarla ilgili AB direktifine (WEEE - Waste Electrical and Electronic Equipment) uygun şekilde bertaraf edin. Bertaraf etme ile ilgili sorularınızı, ilgili yerel makamlara iletebilirsiniz.



10. Garanti ve servis

Beurer GmbH, Söflinger Straße 218, D-89077 Ulm (aşağıda „Beurer“ olarak anılacaktır) bu ürün için aşağıdaki koşullar çerçevesinde ve aşağıda açıklanan kapsamda bir garanti sunmaktadır.

Aşağıdaki garanti koşulları, satıcının müşteri ile yaptığı satış sözleşmesinden doğan yasal garanti yükümlülüklerini etkilemez.

Garanti, yasalarla zorunlu kılınan sorumlulukların kapsamında herhangi bir kısıtlamaya neden olmaksızın geçerlidir.

Beurer, bu ürünün kusursuz bir şekilde çalıştığını ve eksiksiz olduğunu garanti eder.

Yeni ve kullanılmamış bir ürünün müşteri tarafından satın alınmasıyla başlayan ve dünya genelinde geçerli olan garanti süresi 2 yıldır.

Bu garanti sadece tüketici olarak müşteri tarafından satın alınan ve bireysel amaçlarla sadece evde kullanılan ürünler için geçerlidir.

Alman yasaları geçerlidir.

Bu ürünün garanti süresi içinde aşağıda belirtilen hükümler uyarınca eksiksiz olmadığı veya çalışma açısından kusurlu olduğu saptanırsa, Beurer bu garanti koşulları kapsamında ücretsiz bir ikame ürün teslimatı veya onarım gerçekleştirmeyle yükümlüdür.

Müşteri bir garanti talebinde bulunmak istediğinde önce yerel satıcıya başvuracaktır: Servis adreslerinin olduğu ekteki „Uluslararası Servis“ listesini inceleyin.

Bu durumda müşteriye, garanti işlemlerinin yürütülmesiyle ilgili olarak örneğin ürünün nereye gönderileceği ve hangi belgelerin gerekli olduğu gibi ayrıntılı bilgiler verilecektir.

Garanti talebi ancak müşterinin

- faturanın/satın alma belgesinin bir kopyasını ve
- orijinal ürünü

yetkili bir Beurer iş ortağına sunabilmesi halinde işleme konabilir.

Aşağıdaki durumlar kesinlikle bu garanti kapsamının dışındadır:

- Ürünün normal kullanımından veya tüketiminden kaynaklanan aşınmalar ve yıpranmalar;
- Bu ürün ile birlikte teslim edilen ve usulüne uygun kullanıldığında da yıpranabilecek veya tükenebilecek aksesuar parçaları (örneğin piller, şarj edilebilir piller, manşetler, contalar, elektrotlar, aydınlatma malzemeleri, başlıklar ve nebulizatör aksesuarları);
- Kullanım kılavuzundaki bilgiler dikkate alınmadan ve/veya usulüne uygun olmayan bir şekilde kullanılan, temizlenen, depolanan veya bakımı yapılan ürünler ve Beurer tarafından yetkilendirilmemiş bir servis merkezi veya müşterinin kendisi tarafından açılan, onarılan veya üzerinde değişiklik yapılan ürünler;
- Ürünün üreticiden müşteriye nakliyesi sırasında oluşan hasarlar;
- İkinci kalite ürün veya kullanılmış ürün olarak satın alınan ürünler;
- Bu ürünlerdeki bir kusurdan kaynaklanan müteakip hasarlar (ancak bu durumda ürün sorumluluğu veya yasal zorunlu sorumluluk hükümleri uyarınca tüketici hakları olabilir).

Onarım veya komple değişim garanti süresini hiçbir şekilde uzatmaz.



Внимательно прочтите данную инструкцию по применению, сохраните ее для последующего использования, храните ее в месте, доступном для других пользователей, и следуйте ее указаниям.

Содержание

1.Использование по назначению	63	7. Что делать при возникновении каких-либо проблем?.....	70
2.Указания по технике безопасности	63	8. Технические характеристики	70
3.Описание прибора.....	65	9. Утилизация.....	71
4.Подготовка к работе	67	10. Гарантия	71
5.Обслуживание	68		
6.Уход и хранение.....	69		

Комплект поставки

- Массажное кресло
- Подушка под спину
- Пульт управления
- Подушка для сиденья
- Подушка для головы
- Комплект батареек








ПРЕДОСТЕРЕЖЕНИЕ

- Прибор предназначен для домашнего/частного пользования, использование прибора в коммерческих целях запрещено.
- Данный прибор может использоваться детьми старше 8 лет, а также лицами с ограниченными физическими, сенсорными или умственными способностями в том случае, если они находятся под присмотром взрослых или проинструктированы о безопасном применении прибора и возможных опасностях.
- Не позволяйте детям играть с прибором.
- Очистка и техническое обслуживание детьми допускается только под присмотром взрослых.
- Если провод сетевого питания прибора поврежден, его необходимо заменить. Если же он несъемный, то необходимо утилизировать сам прибор. Сам провод и работа по его замене платная услуга.
- Не помещайте какие-либо предметы в отверстия на приборе и не вставляйте ничего в его вращающиеся части. Следите за тем, чтобы подвижные части не были зажаты.
- Ни в коем случае не открывайте прибор и не ремонтируйте его самостоятельно, поскольку надежность его работы в этом случае не гарантируется. Несоблюдение этого требования ведет к потере гарантии.

Пояснения к символам

В инструкции по применению и/или на заводской табличке используются следующие символы:.

	ПРЕДОСТЕРЕЖЕНИЕ Предупреждает об опасности травмирования или ущерба для здоровья.
	ВНИМАНИЕ Указывает на возможные повреждения прибора или принадлежностей.
	Указание Отмечает важную информацию.
	Применяйте только в закрытых помещениях.
	Не вставляйте иголки в прибор!

	Знак CE Это изделие соответствует требованиям действующих европейских и национальных директив.
	Продукция прошла подтверждение соответствия требованиям технических регламентов ЕАЭС.
	Утилизация прибора в соответствии с Директивой ЕС по отходам электрического и электронного оборудования — WEEE (Waste Electrical and Electronic Equipment)
	Производитель
	Знак соответствия требованиям Великобритании

1. Использование по назначению

Массажное кресло предназначено для массажа спины и ног. Внимательно следуйте указаниям по технике безопасности в данной инструкции по применению. Используйте прибор только указанным способом. Прибор предназначен исключительно для частного пользования, запрещается применение в медицинских и коммерческих целях.

2. Указания по технике безопасности

Удар электрическим током

Предостережение!

- Во избежание опасности поражения электрическим током используйте данное массажное кресло осторожно и бережно, как и любой другой электрический прибор.
- Эксплуатируйте прибор только при напряжении, указанном на блоке питания.
- Не используйте прибор или его принадлежности при видимых повреждениях.
- Не используйте прибор при случайном попадании на него воды.
- Не используйте прибор во время грозы.
- Используйте прибор только в закрытых помещениях и избегайте попадания на него прямых солнечных лучей.
- В случае появления дефектов или неполадок в работе немедленно отключите прибор. Выньте сетевой штекер из розетки.
- Никогда не тяните за сетевой кабель, чтобы вынуть штекер из розетки.
- Не зажимайте сетевой кабель.
- Сетевой кабель должен находиться на расстоянии от горячих поверхностей.
- Убедитесь, что прибор, выключатель и кабель не контактируют с водой, другими жидкостями или паром.
- Прикасайтесь к прибору только сухими руками.
- Берегите прибор от ударов и падений.

Ремонт прибора

Предостережение!

- Запрещено открывать прибор.
- Ремонт электрических приборов должен производиться только специалистами. При неправильном выполнении ремонта пользователь подвергает себя большой опасности. Если прибор нуждается в ремонте, обратитесь в сервисную службу или к авторизованному торговому представителю, в противном случае гарантия теряет свою силу.
- Запрещается открывать застежку-молнию в нижней части чехла. Она используется только для технических целей.
- Не втыкайте иголки или другие острые предметы в кресло.

Опасность пожара

Предостережение!

Использование прибора не по назначению или несоблюдение правил, указанных в этой инструкции, может при определенных обстоятельствах привести к пожару!

- Всегда следите за тем, чтобы прорези для вентиляции оставались открытыми. Предохраняйте прорези для вентиляции от попадания пыли, волос и т. д.
- Не используйте массажное кресло вместе с другими электрическими приборами (например, с электроодеялом).
- Никогда не используйте прибор вблизи от емкостей с бензином или другими легковоспламеняющимися веществами.

Обслуживание

Предостережение!

Данный прибор предназначен исключительно для массажа спины и ног человека. .

Он не может заменить медицинского лечения! Не пользуйтесь массажными приборами в случаях, соответствующих одному или нескольким из следующих предупредительных указаний.

Не используйте массажный прибор

- не использовать при болезненных изменениях или повреждениях в области спины (например, при грыже межпозвоночных дисков);
- во время беременности;
- во время сна;
- для массажа животных;
- при любых видах деятельности, при которых непредвиденная реакция может быть опасной;
- после приема веществ, которые приводят к ограничению восприимчивости (например, болеутоляющих медикаментов, алкоголя).

Проконсультируйтесь с врачом, если не уверены в правильности выбора массажного прибора.

Перед использованием массажного прибора проконсультируйтесь с врачом, в особенности в следующих случаях:

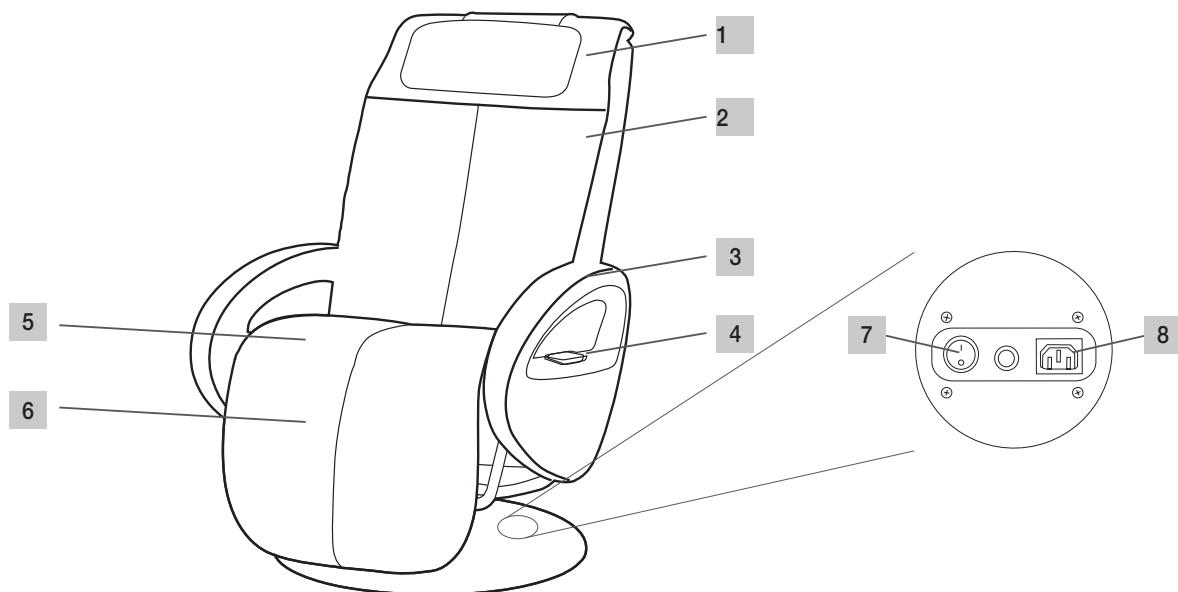
- при тяжелых заболеваниях или имеющихся операциях в верхней части тела;
- при наличии электростимулятора, имплантатов или других медицинских устройств;
- при тромбозах;
- диабете;
- при необъяснимых болях.
- Прибор должен использоваться только в целях, описываемых в данной инструкции по применению. Производитель не несет ответственности за ущерб, причиненный вследствие использования прибора не по назначению или халатного обращения с ним.
- Никогда не трогайте руками массажный механизм и ролики во время работы прибора. Опасность заземления!
- Не засовывайте никакие предметы в отверстия на приборе и не вставляйте ничего в его вращающиеся части. Следите за тем, чтобы подвижные части не были зажаты.
- После каждого использования выключайте прибор с помощью главного выключателя.
- Положите сетевой кабель так, чтобы об него нельзя было споткнуться.
- Никогда не вставляйте на прибор ногами и не ставьте на него предметы.
- Никогда не используйте кресло для массажа припухлостей, воспаленных участков или мест с кожными заболеваниями.
- Не используйте прибор при болях в желудке, причины которых нельзя объяснить.
- Не допускается использование массажного кресла одновременно несколькими лицами.
- Не превышайте максимальную нагрузку 200 кг.

Внимание!

- Берегите прибор от прямых солнечных лучей.
- Не эксплуатируйте прибор при температуре выше 40 °С.
- После долгого простоя убедитесь в исправном функционировании прибора.

3. Описание прибора

Вид снаружи



1 Подушка для головы

2 Спинка

3 Подлокотник

4 Пульт управления с отделением для батареек

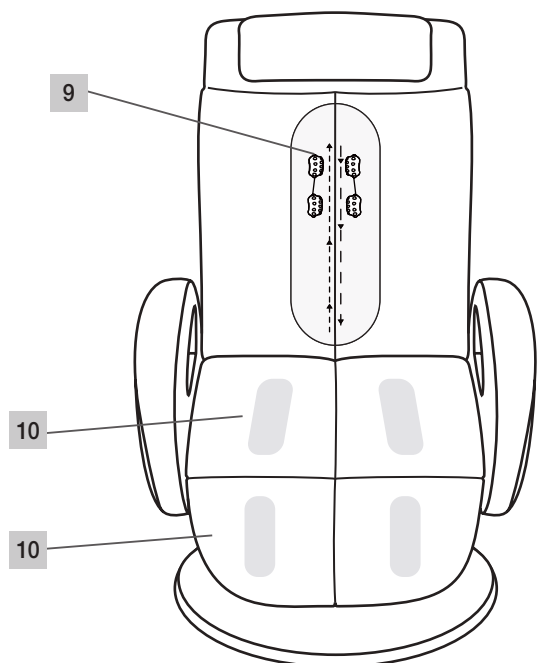
5 Подушка для сиденья

6 Подставка для ног

7 Главный выключатель

8 Подключение от сети

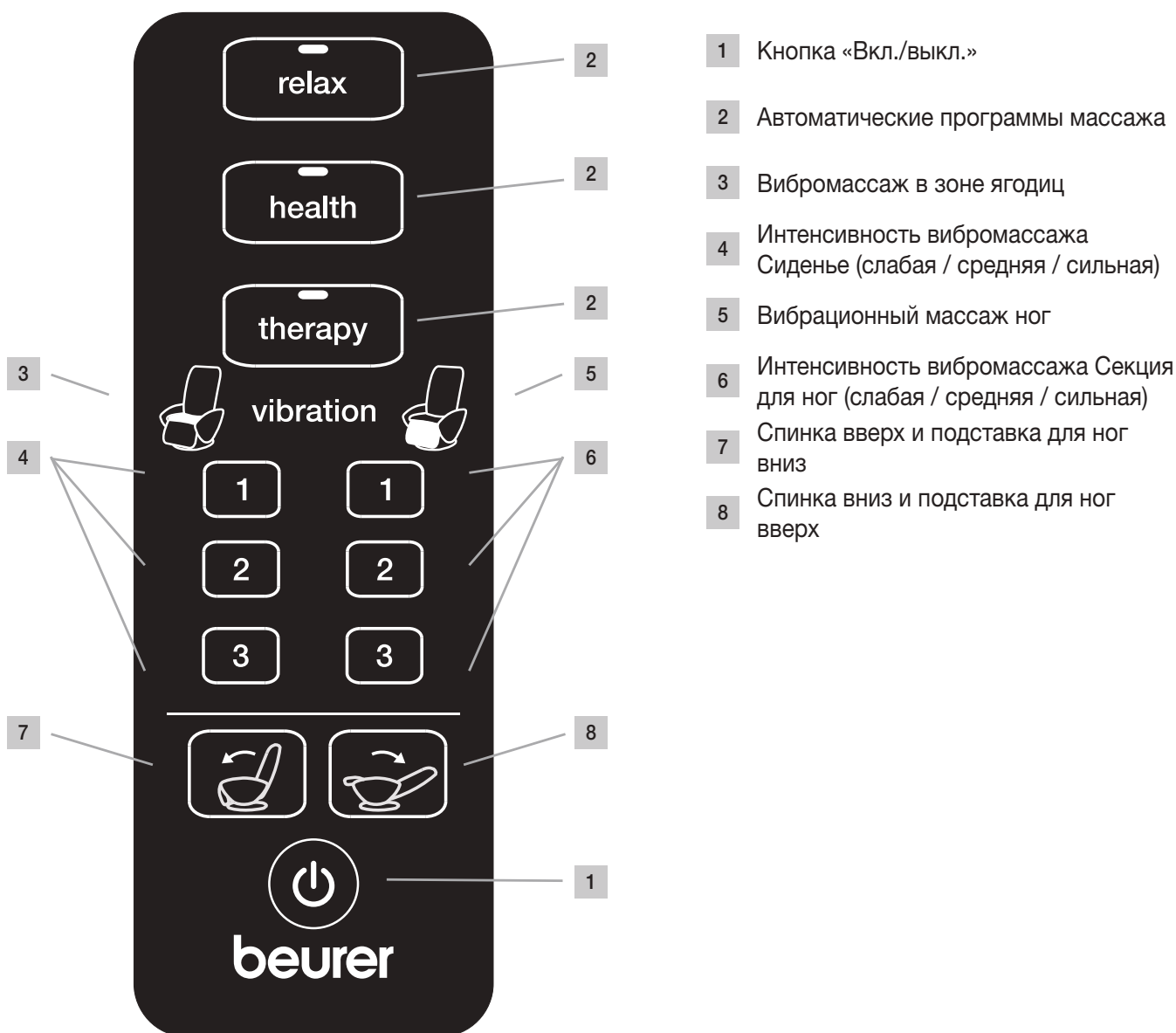
Внутреннее устройство



9 Массажные ролики

10 Точки вибромассажа

Пульт управления



Функции кнопок на пульте управления

Автоматические программы массажа

Массажное кресло имеет 3 автоматически запускаемые программы: «**relax**», «**health**», «**therapy**» (расслабляющий, освежающий, лечебный массаж).

Автоматические программы позволяют выполнять комбинированный массаж для всей спины: разминающий, похлопывающий, перекатывающий и массаж шиацу.

relax

> Нажмите кнопку «**relax**»

Программа массажа запустится автоматически.

Общая продолжительность 15 минут. Затем массажное кресло остается в установленном Вами положении.

health

> Нажмите кнопку «**health**»

Программа массажа запустится автоматически.

Общая продолжительность 15 минут. Затем массажное кресло остается в установленном Вами положении.

therapy

> Нажмите кнопку «therapy»

Программа массажа запустится автоматически.

Общая продолжительность 15 минут. Затем массажное кресло остается в установленном Вами положении.

Примечание

Вибрационный массаж работает независимо от программ массажа.

Для этого необходимо нажать кнопку ВКЛ/ВЫКЛ и выключить текущую программу массажа.

Вибромассаж, выключение

Вибромассаж можно также выключить повторным нажатием кнопки интенсивности.

Однократное нажатие кнопки интенсивности включает вибромассаж, повторное нажатие той же кнопки интенсивности выключает его.

4. Подготовка к работе

Предостережение!

- Не давайте упаковочный материал детям. Опасность удушья.
- Прежде чем приступить к использованию прибора, прочтите указания по технике безопасности в разделе «Безопасность».
 - ▷ См. раздел «Безопасность», стр. 63–70.

Внимание!

- Массажное кресло может повредить напольное покрытие. Подложите под кресло подходящую нескользящую подстилку.

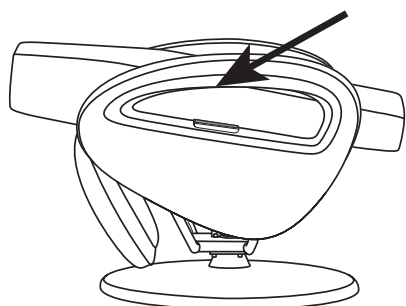
Место установки прибора

- Установите кресло на устойчивую и ровную поверхность.
- Перед вводом в эксплуатацию очистите пространство перед массажным креслом и позади него, чтобы спинка могла свободно опускаться, а подставка для ног подниматься.

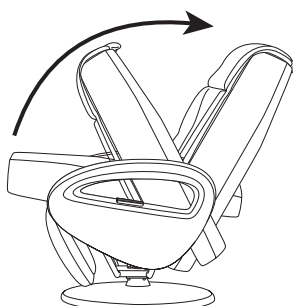
Внимание!

Не используйте для удаления упаковки острые инструменты (например, канцелярский нож).

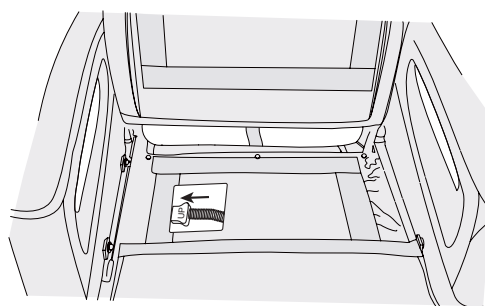
1) Вставьте 2 батарейки AAA в пульт управления в соответствии с маркировкой.



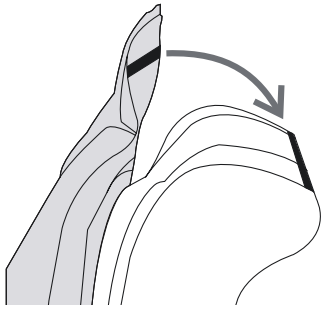
2) Достаньте массажное кресло из коробки, держась за обозначенные места. Для данной работы требуются два человека.



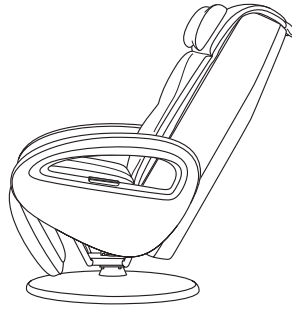
3) Откиньте спинку вверх так, чтобы она зафиксировалась с характерным щелчком.



4) Вставьте закрепленную на спиральной пружине штепсельную вилку в предусмотренное гнездо. Затем откиньте к спинке подушку для сиденья.



5) Соедините подушку для спины с подушкой для сиденья и спинкой.



6.) Теперь массажное кресло готово к работе

5. Обслуживание

Предостережение!

- Прежде чем приступить к использованию прибора, прочтите указания по технике безопасности в разделе «Безопасность».
- ▷ См. раздел «Безопасность», стр. 63–74.

Опасность опрокидывания!

- Всегда осторожно садитесь в кресло, установленное в положении сидя. Никогда не садитесь в кресло, находящееся в положении лежа.

Внимание!

- При раздражении любого рода немедленно прекратите массаж

Важно!

- Никогда не снимайте подушки для спины во время массажа.

Перед включением

- На время массажа надевайте удобную одежду.
- Выньте все из карманов (например, ключи, складной нож, мобильный телефон).
- Примите удобное расслабленное положение тела.
- Всегда садитесь ровно посередине кресла, чтобы позвоночник находился точно между массажными роликами.
- Массаж всегда должен быть расслабляющим и приятным. Если массаж вызывает неприятные ощущения или боль, прервите массаж или измените свое положение.
- Если массажное кресло долгое время не используется, проверьте надлежащее состояние прибора перед новым использованием.

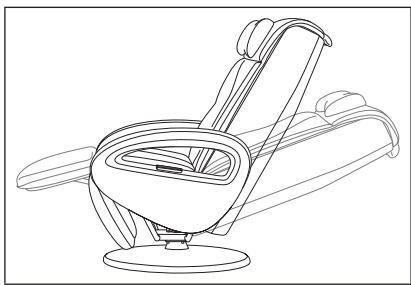
Включение массажа

Нажмите кнопку «Вкл./выкл.» на пульте управления.

После включения спинка сиденья и подставка для ног опускаются. Параллельно проводится исследование всей зоны спины, чтобы определить размер пользователя. После успешного сканирования спины активируется массажная программа **relax** (расслабляющий массаж).

- Нажмите на кнопку интенсивности вибрации, чтобы установить интенсивность вибромассажа в зоне ягодиц и стоп или отключить его.
- „Вибромассаж в области ягодиц и ступней можно включать и выключать отдельно.

Положение лежа/положение сидя



- Установка массажного кресла в положение лежа.

Выключение массажного кресла

По завершении массажной программы кресло отключается автоматически. Сохраняется текущее положение массажного кресла. Повторным нажатием кнопки ВКЛ/ВЫКЛ массажная программа relax запустится снова. Двойным нажатием кнопки ВКЛ/ВЫКЛ массажное кресло можно вернуть в исходное положение.

Внимание!

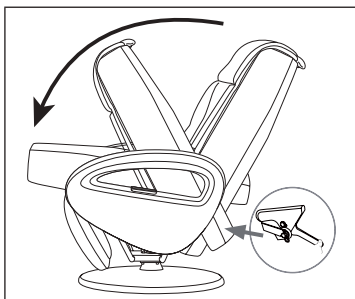
Продолжительность непрерывного включения прибора не должна превышать 15 минут, в противном случае существует опасность перегрева. Перед новым использованием дайте прибору остыть в течение минимум 30 минут.

Во время массажа прибор можно выключить в любое время, нажав кнопку «Вкл./выкл.»

- Выключите массажное кресло, нажав главный выключатель в нижней части спинки.
- Выньте сетевой штекер из розетки

Дополнительные настройки, возможности управления

Складывание кресла



Чтобы массажное кресло не занимало много места при хранении, его можно сложить.

Выполните действия, описанные в пункте 5 раздела «Ввод в эксплуатацию», в обратном порядке.

6. Уход и хранение

Предостережение!

- Выключайте прибор после каждого применения и перед чисткой, нажав главный выключатель.
- Выньте сетевой штекер из розетки.
- Протрите массажное кресло сухой или чуть влажной салфеткой, не оставляющей ворсинок.

Важно!

- Очищайте прибор только указанным способом.
- Не допускайте попадания жидкости внутрь прибора.
- Не используйте чистящие средства, содержащие растворитель.
- Не используйте агрессивные чистящие средства. Они могут повредить поверхность кресла.

Жир может оставлять пятна на кожзаменителе. Очищайте массажное кресло, используя только рекомендованные чистящие средства для кожзаменителя.

7. Что делать при возникновении каких-либо проблем?

Проблема	Причина	Меры по устранению
Шум трения во время работы.	Эти шумы нормальны и исходят от работающего мотора или массажных роликов, которые трутся об мягкую обивку.	Вмешательство не требуется.
Массаж не запускается.	Сетевой штекер не включен в розетку.	Вставьте сетевой штекер в розетку.
	Главный выключатель кресла не включен.	Включите главный выключатель.
	Сработал предохранитель, и прервалось электропитание кресла.	Обратитесь в сервисную службу.
Невозможно поднять и опустить спинку или подставку для ног.	Спинка и подставка для ног перегружены или заблокированы.	Уберите предметы, блокирующие прибор.
Функция массажа отключается во время работы.	Сработала защита от перегрева.	Отключите массажное кресло и дайте ему остыть в течение 30 мин., затем включите его снова.
	Достигнута максимальная продолжительность работы.	
Пульт управления не работает.	Пульт не настроен для управления массажным креслом.	Чтобы настроить пульт управления, держите его в направлении нижней половины спинки кресла. Расстояние до спинки кресла должно составлять не более 40 см. Нажмите кнопку ВКЛ/ВЫКЛ на пульте управления, чтобы загорелся светодиод над программой массажа relax. Через 3–4 секунды светодиод три раза мигнет и отключится. Пульт управления настроен и готов к работе.
Ручной выключатель/массажное кресло не реагирует на размещение нескольких приборов.	Сигнал ручного выключателя не привязан к прибору	Соблюдайте минимальное расстояние в 15 метров между массажными креслами.

8. Технические характеристики

Электропитание	220-240 В~, 50/60 Гц, 120 W
Размеры	162 x 73 x 76 см
Вес	са. 50,5 кг
Максимальная грузоподъемность	150 кг

9. Утилизация

Выбрасывайте использованные, полностью разряженные батарейки в специальные контейнеры, сдавайте в пункты приема спецотходов или в магазины электрооборудования. Закон обязывает пользователей обеспечить утилизацию батареек.

Эти знаки предупреждают о наличии в батарейках токсичных веществ:

Pb = свинец,

Cd = кадмий,

Hg = ртуть.



В интересах охраны окружающей среды категорически запрещается выбрасывать прибор по завершении срока его службы вместе с бытовыми отходами. Утилизация должна производиться через соответствующие пункты сбора в Вашей стране.

Прибор следует утилизировать согласно директиве ЕС по отходам электрического и электронного оборудования — WEEE (Waste Electrical and Electronic Equipment). При появлении вопросов обращайтесь в местную коммунальную службу, ответственную за утилизацию отходов.

10. Гарантия

Более подробная информация по гарантии/сервису находится в гарантийном/сервисном талоне, который входит в комплект поставки.



Należy dokładnie przeczytać i zachować niniejszą instrukcję obsługi, przechowywać ją w miejscu dostępnym dla innych użytkowników i przestrzegać podanych w niej wskazówek.

Spis treści

1. Użytkowanie zgodne z przeznaczeniem.....	73	6. Konserwacja i przechowywanie.....	79
2. Zasady bezpieczeństwa.....	73	7. Co robić w przypadku problemów?.....	80
3. Opis urządzenia.....	75	8. Dane techniczne.....	80
4. Uruchomienie.....	77	9. Utylizacja.....	80
5. Obsługa.....	78	10. Gwarancja i serwis.....	81

Zakres dostawy







- Fotel do masażu
- Poduszka oparcia
- Pilot
- Poduszka siedziska
- Poduszka zagłówka
- Zestaw baterii





OSTRZEŻENIE

- Urządzenie jest przeznaczone do eksploatacji tylko w strefie domowej/prywatnej, a nie do celów komercyjnych.
- Urządzenie może być obsługiwane przez dzieci od 8 roku życia oraz osoby z ograniczoną sprawnością fizyczną, ruchową i umysłową lub brakiem doświadczenia i wiedzy tylko wtedy, gdy znajdują się one pod nadzorem lub otrzymały instrukcje w jaki sposób bezpiecznie korzystać z urządzenia i są świadome zagrożeń wynikłych z jego użytkowania.
- Dzieciom nie wolno bawić się urządzeniem.
- Czyszczenie i konserwacja urządzenia nie mogą być przeprowadzane przez dzieci, chyba że znajdują się one pod opieką osoby dorosłej.
- Jeśli kabel zasilający urządzenia ulegnie uszkodzeniu, należy go zutylizować. Jeśli nie ma możliwości wyjęcia kabla, należy zutylizować urządzenie.
- Do otworów urządzenia i jego obracających się części nie należy wtykać przedmiotów. Należy uważać, aby części ruchome miały miejsce zapewniające im swobodny ruch.
- W żadnym wypadku nie wolno samodzielnie otwierać ani naprawiać urządzenia, gdyż może to zakłócić jego prawidłowe działanie. Nieprzestrzeganie powyższych zasad powoduje utratę gwarancji.

Objaśnienie symboli

W niniejszej instrukcji obsługi i/lub na tabliczce znamionowej zastosowano następujące symbole:

	OSTRZEŻENIE Wskazówka ostrzegająca przed niebezpieczeństwem odniesienia obrażeń lub zagrożenia zdrowia.
	UWAGA Wskazówki bezpieczeństwa odnoszące się do możliwości uszkodzenia urządzenia/akcesoriów.
	Wskazówka Wskazówka z ważnymi informacjami.
	Używać tylko w zamkniętych pomieszczeniach.
	Nie wkuwać igieł!
	Oznakowanie CE Niniejszy produkt spełnia wymagania obowiązujących dyrektyw europejskich i krajowych.

	Produkty spełniają wymogi przepisów technicznych obowiązujących w Euroazjatyckiej Unii Gospodarczej.
	Utylizacja zgodnie z dyrektywą WE w sprawie zużytego sprzętu elektrycznego i elektronicznego – WEEE (Waste Electrical and Electronic Equipment)
	Producent
	Oznaczenie zgodności z wymogami w Wielkiej Brytanii

1. Użytkowanie zgodne z przeznaczeniem

Fotel masujący jest przeznaczony do masażu pleców i nóg. Należy przestrzegać instrukcji bezpieczeństwa zawartych w niniejszej instrukcji obsługi. Urządzenie należy stosować tylko w podany sposób. Urządzenie jest przeznaczone wyłącznie do użytku domowego i nie może służyć do celów medycznych ani komercyjnych.

2. Zasady bezpieczeństwa

Porażenie prądem elektrycznym



Ostrzeżenie!

- Tak jak każdego urządzenia elektrycznego, również fotela masującego należy używać w sposób ostrożny i rozważny, aby uniknąć porażenia prądem elektrycznym.
- Urządzenie należy zasilать tylko napięciem sieciowym podanym na urządzeniu.
- Urządzenia oraz akcesoriów nigdy nie należy używać, jeśli posiadają widoczne uszkodzenia.
- Nie należy używać urządzenia, jeśli przypadkowo zostało spryskane wodą.
- Urządzenia nie należy używać podczas burzy.
- Używać tylko w zamkniętych pomieszczeniach i nie narażać urządzenia na bezpośrednie działanie promieni słonecznych.
- W razie wystąpienia uszkodzeń lub zakłóceń w pracy urządzenia należy je natychmiast wyłączyć. Wyjmij kabel zasilany z gniazda sieciowego.
- Nie wyciągać wtyczki z gniazda za kabel sieciowy.
- Nie owijaj ciasno kabla zasilania wokół urządzenia.
- Należy zachować odstęp pomiędzy kablem a gorącymi powierzchniami.
- Urządzenie, włącznik i kabel nie mogą mieć kontaktu z wodą, parą ani innymi cieczami.
- Urządzenie należy obsługiwać tylko suchymi rękami.
- Nie należy narażać urządzenia na uderzenia mechaniczne ani na upadki.

Naprawa



Ostrzeżenie!

- Nie należy otwierać urządzenia.
- Naprawy urządzeń elektrycznych mogą być przeprowadzane wyłącznie przez fachowców. Nieodpowiednio przeprowadzona naprawa może spowodować poważne zagrożenia dla użytkownika. W przypadku konieczności naprawy należy zwrócić się do punktu obsługi klienta lub autoryzowanego sprzedawcy, w przeciwnym razie wygasa gwarancja.
- Nie wolno otwierać zamka błyskawicznego znajdującego się pod poszwą. Można to czynić wyłącznie w celach techniczno-produkcyjnych.
- Nie wolno wbijać w fotel igieł ani innych ostrych przedmiotów.

Zagrożenie pożarowe

Ostrzeżenie!

W przypadku użycia niezgodnego z przeznaczeniem lub nieprzestrzegania instrukcji obsługi może dojść do zagrożenia pożarowego!

- Szczeliny wentylacyjne zawsze muszą być odsłonięte. Należy je oczyszczać z kurzu, włosów i innych zanieczyszczeń.
- Urządzenia nie należy używać razem z innymi urządzeniami elektrycznymi (np. koc rozgrzewający).
- Nie używać urządzenia w pobliżu benzyny lub innych materiałów łatwopalnych.

Obsługa

Ostrzeżenie!

Urządzenie przeznaczone jest wyłącznie do masażu pleców i nóg osób. .

Nie zastępuje ono leczenia lekarskiego. Z urządzenia do masażu nie wolno korzystać w razie wystąpienia jednej lub kilku z poniższych wskazówek ostrzegawczych.

Urządzenia do masażu nie należy stosować

- Nie należy stosować go w przypadku zmian chorobowych lub obrażeń w obrębie pleców (takich jak np. wypadnięcie dysku),
- u kobiet ciężarnych,
- podczas snu,
- u zwierząt,
- podczas wykonywania czynności, w trakcie których nieprzewidziana reakcja mogłaby stanowić zagrożenie,
- po przyjęciu substancji, które mogłyby spowodować ograniczenie zdolności percepcyjnych (np. leki uśmierzające ból, alkohol).

W razie wątpliwości odnośnie możliwości korzystania z urządzenia do masażu, należy skonsultować się z lekarzem.

Przed użyciem urządzenia do masażu należy przede wszystkim skonsultować się z lekarzem, jeśli użytkownik

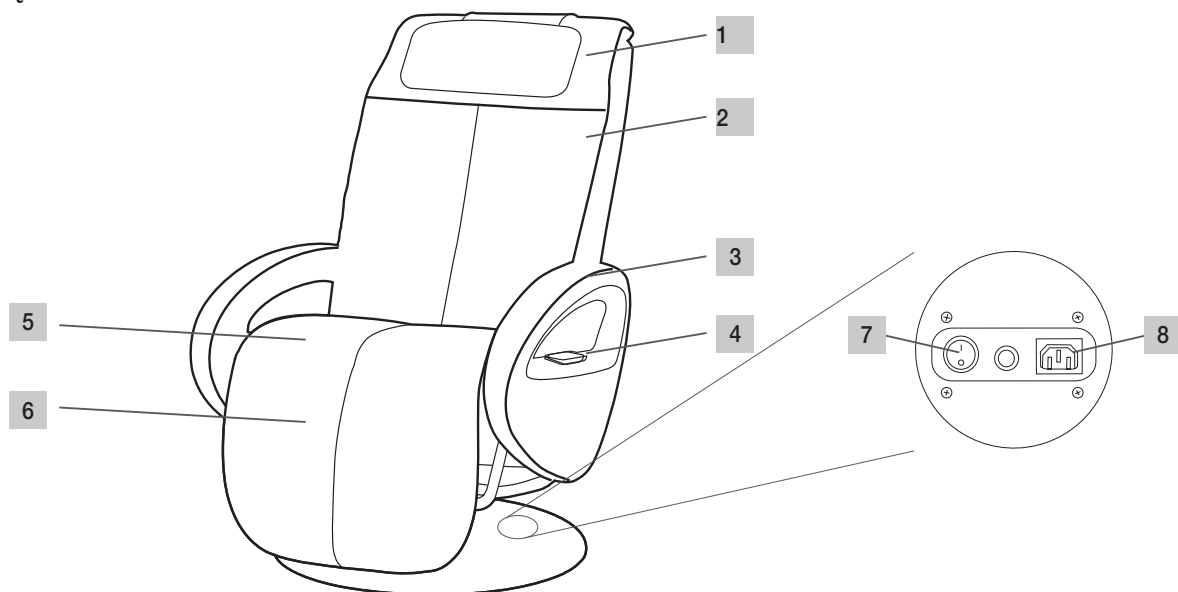
- poważnie choruje lub przeszedł operację górnych części ciała,
- ma wszczepiony rozrusznik serca, implanty lub inne środki pomocnicze,
- ma skłonności do tworzenia się zakrzepów,
- choruje na cukrzycę,
- odczuwa ból z niewyjaśnionych przyczyn.
- Urządzenie przewidziane jest do celu opisanego w niniejszej instrukcji obsługi. Producent nie ponosi odpowiedzialności za szkody wynikłe z nieprawidłowego lub lekkomyślnego użytkownika.
- Podczas eksploatacji nie należy wkładać rąk w mechanizm masujący oraz między rolki. Może dojść do zmiążdżenia.
- Do otworów urządzenia i jego obracających się części nie należy wtykać przedmiotów. Należy uważać, aby części ruchome miały miejsce zapewniające im swobodny ruch.
- Po każdym użyciu urządzenie należy wyłączać wyłącznikiem głównym.
- Kabel zasilania należy ułożyć tak, aby uniemożliwić potknięcie się o niego.
- Nie należy wchodzić na urządzenie ani kłaść na nim przedmiotów.
- Pod żadnym pozorem nie wolno masować obszarów, na których występuje obrzęk, stan zapalny lub egzema.
- Urządzenia nie należy używać w przypadku cierpienia na niewyjaśnione bóle żołądka.
- Z fotela masującego może każdorazowo korzystać tylko 1 osoba.
- Maksymalne obciążenie fotela wynosi 150 kg.

Uwaga!

- Chronić urządzenie przed bezpośrednim działaniem promieni słonecznych.
- Nie eksploatować urządzenia w temperaturze powyżej 40 stopni.
- Po dłuższej przerwie w eksploatacji należy sprawdzić prawidłowe działanie urządzenia.

3. Opis urządzenia

Strona zewnętrzna



1 Poduszka zagłówka

4 Pilot zasilany na baterie

7 Wyłącznik główny

2 Oparcie

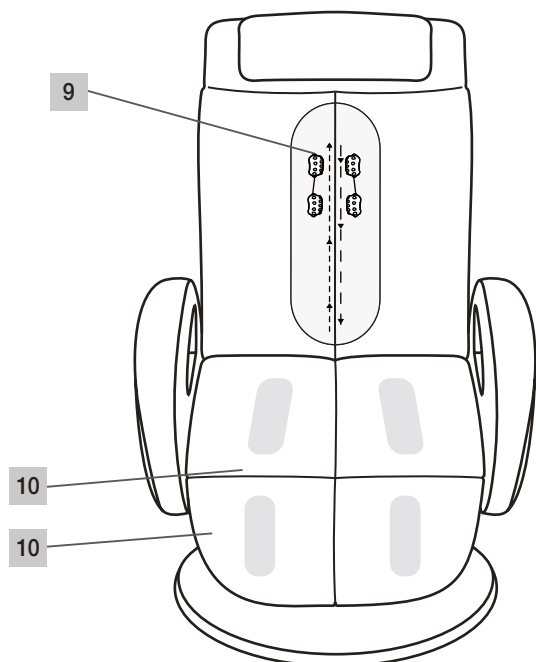
5 Poduszka siedziska

8 Złącze zasilania

3 Podłokietnik

6 Podnózek

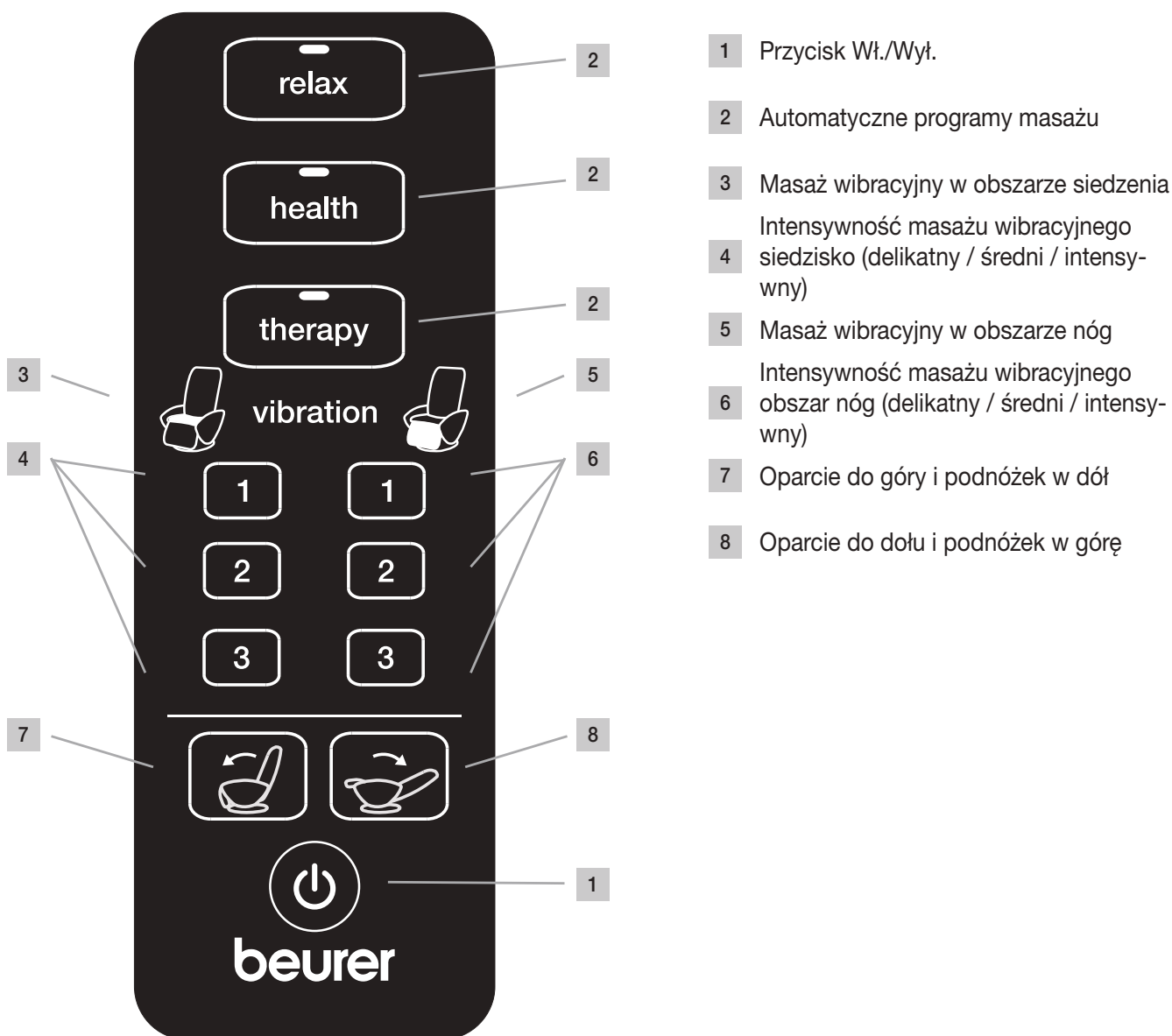
Konstrukcja wewnętrzna



9 Wałki masujące

10 Punkty masażu wibracyjnego

Pilot



Funkcje przycisków na pilocie

Automatyczne programy masażu

Dostępne są 3 automatyczne programy masażu: **relax**, **health** i **therapy**.

Automatyczne programy masują całe plecy i są kombinacją masażu polegającego na ugniataniu, oklepywaniu, masowaniu rolkami oraz shiatsu.

relax

> Naciśnij przycisk **relax**

Rozpocznie się automatyczny program masażu.

Łączny czas trwania wynosi 15 minut. Po zakończeniu programu masażu fotel pozostaje w ustawionej przez Państwa pozycji.

health

> Naciśnij przycisk **health**

Rozpocznie się automatyczny program masażu.

Łączny czas trwania wynosi 15 minut. Po zakończeniu programu masażu fotel pozostaje w ustawionej przez Państwa pozycji.

therapy

> Naciśnij przycisk **therapy**

Rozpocznie się automatyczny program masażu.

Łączny czas trwania wynosi 15 minut. Po zakończeniu programu masażu fotel pozostaje w ustawionej przez Państwa pozycji.

Wskazówka

Masaż wibracyjny funkcjonuje niezależnie od programów masażu.

W tym celu należy aktywować przycisk Wł/Wył i dezaktywować aktualny program masażu.

Masaż wibracyjny, wyłączenie

Masaż wibracyjny można wyłączyć przez ponowne naciśnięcie przycisku intensywności.

Pojedyncze naciśnięcie przycisku intensywności uruchamia masaż wibracyjny, natomiast ponowne naciśnięcie tego samego przycisku powoduje wyłączenie masażu.

4. Uruchomienie

Ostrzeżenie!

- Opakowanie należy przechowywać w miejscu niedostępnym dla dzieci. Istnieje ryzyko uduszenia.
- Przed użyciem urządzenia należy zapoznać się ze wskazówkami dotyczącymi bezpieczeństwa zawartymi w rozdziale Bezpieczeństwo
 - ▷ Bezpieczeństwo, strona 73 do 82.

Uwaga!

- Fotel masujący może uszkodzić wykładzinę podłogową. Dlatego należy ustawić go na odpowiednim, antypoślizgowym podłożu

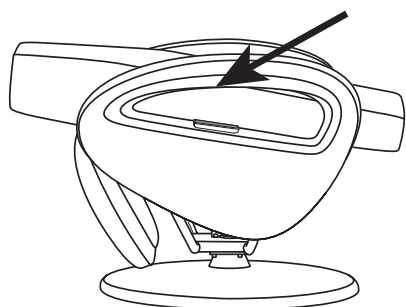
Miejsce ustawienia

- Fotel masujący należy ustawić na stabilnym i równym podłożu.
- Przed uruchomieniem należy usunąć wszystkie przeszkody przed i za fotelem, aby umożliwić opuszczenie oparcia i podniesienie podnóżka.

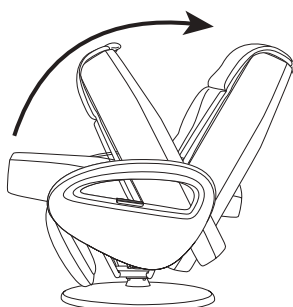
Uwaga!

Do usuwania opakowania nie używać ostrych ani spiczastych narzędzi (nóż do dywanów).

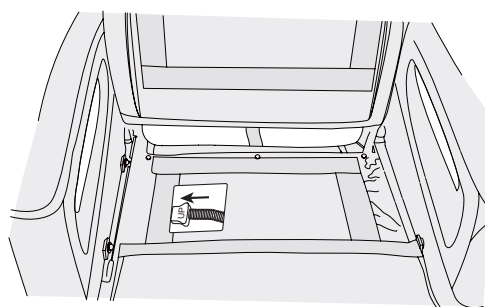
1.) Włożyć do pilota dwie baterie AAA zgodnie z oznaczeniem.



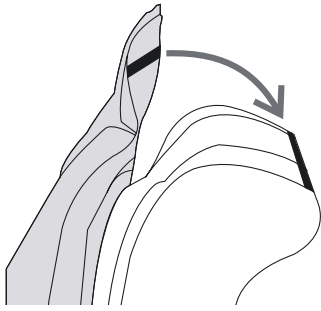
2.) Fotel masujący należy wyjąć z kartonu, trzymając go za oznakowane punkty uchwycenia. Potrzebne są dwie osoby.



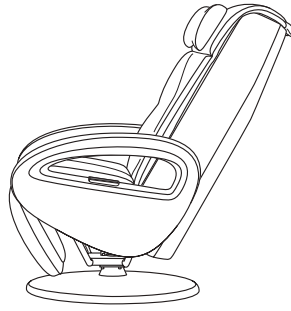
3.) Rozkładać oparcie do góry do pozycji siedzącej aż do słyszalnego zatrzaśnięcia blokady.



4.) Włożyć wtyczkę przymocowaną do sprężyny spiralnej do przewidzianego dla niej gniazda. Następnie złożyć poduszkę siedziska na oparciu.



5.) Połączyć poduszkę zagłówka z poduszką siedziska i oparciem.



6.) Fotel masujący jest teraz gotowy do pracy.

5. Obsługa

Ostrzeżenie!

- Przed użyciem urządzenia należy zapoznać się ze wskazówkami dotyczącymi bezpieczeństwa zawartymi w rozdziale Bezpieczeństwo.
 - ▷ Bezpieczeństwo, strona 73 do 74

Niebezpieczeństwo przewrócenia!

- Na fotel należy siadać zawsze ostrożnie i w wyprostowanej pozycji. Nigdy nie siadać na fotel znajdujący się w pozycji leżącej.

Uwaga!

- W razie wystąpienia podrażnień skóry należy natychmiast przerwać zabieg.

Ważne!

- Podczas masażu nigdy nie należy zdejmować poduszki zagłówka i oparcia.

Przed włączeniem

- Podczas masażu należy mieć na sobie wygodną odzież.
- Z kieszeni należy wyjąć wszystkie przedmioty (np. klucze, noże kieszonkowe, telefony komórkowe).
- Wygodnie usiądź w fotelu i odpręż się.
- Należy zawsze siadać na środku fotela, aby kręgosłup znajdował się dokładnie między rolkami masującymi.
- Masaż powinien być zawsze odczuwany jako przyjemny i odprężający. Jeśli masaż jest odczuwany jako bolesny lub nieprzyjemny, należy go przerwać lub zmienić pozycję.
- Jeśli urządzenie przez dłuższy czas nie było używane, przed ponownym uruchomieniem należy sprawdzić jego prawidłowy stan

Uruchamianie masażu

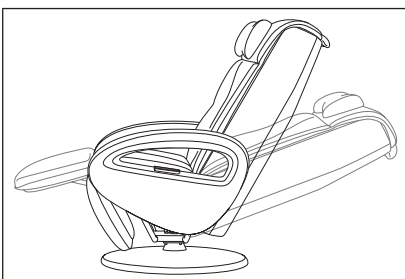
Naciśnij przycisk Wł./Wył. na pilocie.

Po włączeniu oparcie obniża się a podnózek podnosi się.

Równocześnie całe plecy są skanowane w celu ustalenia wymiarów użytkownika. Po zakończeniu skanowania pleców aktywowany jest program masażu **relax**.

- Intensywność masażu wibracyjnego w obszarze siedzenia można ustawiać, włączać i wyłączać przy użyciu przycisku intensywności.
- Masaż poduszkami powietrznymi siedziska, nóg i stóp można włączać i wyłączać oddzielnie.

Pozycja leżąca/siedząca



- Ustaw fotel masujący w wybranej pozycji leżącej.

Wyłączanie fotela masującego

Po zakończeniu programu masażu funkcja masażu wyłącza się automatycznie. Aktualne ustawienie fotela do masażu pozostaje zachowane. Pozycję można zmienić, naciskając przycisk pozycjonowania. Po kolejnym naciśnięciu przycisku włączania/wyłączania program masażu „relax” zostanie ponownie włączony. Dwukrotne naciśnięcie przycisku włączania ustawia fotel masujący w pozycji wyjściowej.

Uwaga!

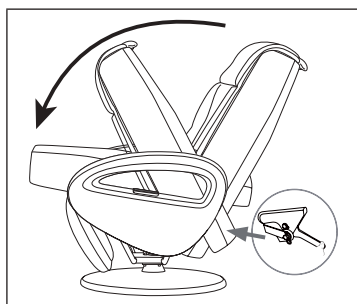
Urządzenie należy eksploatować bez przerwy przez maksymalnie 15 minut, w przeciwnym razie może dojść do przegrzania. Przed ponownym użyciem urządzenie należy pozostawić do ostygnięcia na co najmniej 30 minut.

Podczas masażu urządzenie można w każdej chwili wyłączyć przyciskiem Wł./Wył.

- Wyłącz fotel masujący wyłącznikiem głównym, umieszczonym pod oparciem.
- Wyjmij kabel zasilania z gniazda sieciowego

Inne ustawienia, możliwości obsługi

Mechanizm składania



Fotel masujący można złożyć, aby nie zajmował dużo miejsca. Wykonać w odwrotnej kolejności procedurę włączenia do użytkowania opisaną w punkcie 5.

6. Konserwacja i przechowywanie

Ostrzeżenie!

- Urządzenie należy wyłączyć wyłącznikiem głównym po każdym użyciu oraz przed czyszczeniem.
- Wyjmij kabel zasilania z gniazda sieciowego.
- Od czasu do czasu fotel masujący należy wyczyścić niepozostawiającą włókien, suchą lub wilgotną ściereczką.

Ważne!

- Urządzenia należy czyścić tylko w podany sposób.
 - W żadnym wypadku do urządzenia nie powinna dostać się ciecz.
 - Nie należy używać środków czyszczących zawierających rozpuszczalnik.
 - Nie stosować agresywnych środków czyszczących. Mogą one uszkodzić powierzchnię.
- ▷ Mechanizm składania, patrz wyżej

Sztuczna skóra jest wrażliwa na tłuszcz. Dlatego fotel masujący należy czyścić odpowiednim środkiem do pielęgnacji sztucznej skóry.

7. Co robić w przypadku problemów?

Problem	Przyczyna	Rozwiązanie
Odgłosy tarcia podczas eksploatacji.	Odgłosy te są normalne i pochodzą z silnika lub od rolek masujących, które ocierają o tapicerkę.	Ingerencja nie jest konieczna.
Nie można włączyć masażu.	Wtyczka nie jest podłączona do gniazda.	Należy włożyć wtyczkę sieciową do gniazda.
	Fotel masujący nie został włączony wyłącznikiem głównym.	Włącz fotel wyłącznikiem głównym.
	Bezpiecznik fotela masującego odciął zasilanie elektryczne.	W takim przypadku należy skontaktować się z naszym punktem obsługi klienta.
Nie można podnieść lub opuścić oparcia albo podnóżka.	Oparcie lub podnóżek są przeciążone albo zablokowane.	Należy usunąć elementy blokujące urządzenie.
Wyłączenie w trakcie masażu.	Włączyło się zabezpieczenie przed przegrzaniem.	Należy wyłączyć fotel masujący i odczekać 30 minut, aby się ochłodził i ponownie włączyć.
	Osiągnięto maksymalny czas pracy.	
Pilot nie działa.	Pilot nie został skonfigurowany z fotelem masującym.	Aby skonfigurować pilota, należy trzymać go w kierunku dolnej połowy oparcia. Odległość nie powinna wynosić więcej niż 40 cm. Naciśnij przycisk Wł/Wył na pilocie, aż diody LED programu masażu relax zaświecą się. Po ok. 3-4 sekundach dioda LED zacznie 4-krotnie migać, a potem wyłączy się. Pilot został skonfigurowany i jest gotowy do pracy.
Pilot/ fotel masujący nie wykazuje interakcji z kilkoma urządzeniami.	Sygnal pilota nie został jednoznacznie przypisany do jednego urządzenia	Między fotelami do masażu należy zachować minimalną odległość ok. 15 metrów.

8. Dane techniczne

Versorgung	220-240 V~, 50/60 Hz, 120 W
Wymiary	162 x 73 x 76 cm
Ciężar	ca. 50,5 kg
Maksymalne obciążenie	150 kg

9. Utylizacja

Zużyte, całkowicie rozładowane baterie należy wyrzucać do specjalnie oznakowanych pojemników zbiorczych, przekazywać do punktów zbiórki odpadów specjalnych lub do sklepu ze sprzętem elektrycznym. Użytkownik jest zobowiązany do utylizacji baterii zgodnie z przepisami.

Na bateriach zawierających szkodliwe związki znajdują się następujące oznaczenia:

Pb = bateria zawiera ołów,
Cd = bateria zawiera kadm,
Hg = bateria zawiera rtęć.



Ze względu na ochronę środowiska naturalnego po zakończeniu okresu eksploatacji urządzenia nie należy wyrzucać wraz ze zwykłymi odpadami domowymi. Utylizację należy zlecić w odpowiednim punkcie zbiórki w danym kraju.



Urządzenie należy zutylizować zgodnie z dyrektywą WE o zużytych urządzeniach elektrycznych i elektro-nicznych – WEEE (Waste Electrical and Electronic Equipment). W razie pytań należy zwrócić się do odpowiedniej instytucji odpowiedzialnej za utylizację.

10. Gwarancja i serwis

Firma Beurer GmbH, Söflinger Straße 218, D-89077 Ulm (zwana dalej „Beurer”) udziela gwarancji na ten produkt na następujących warunkach i w poniżej opisanym zakresie.

Poniższe warunki gwarancji nie naruszają ustawowych zobowiązań gwarancyjnych sprzedającego wynikających z umowy kupna zawartej z kupującym.

Gwarancja obowiązuje również w sposób nienaruszający bezwzględnie obowiązujących przepisów dot. odpowiedzialności.

Firma Beurer gwarantuje bezawaryjne działanie oraz kompletność niniejszego produktu.

Obowiązujący na całym świecie okres gwarancji obejmuje 2 lata/lat, licząc od zakupu nowego, nieużywanego produktu przez kupującego.

Niniejsza gwarancja dotyczy tylko produktów nabytych przez kupującego jako konsumenta wyłącznie w celach prywatnych w ramach użytku domowego.

Obowiązuje prawo niemieckie o ile jest to prawnie dopuszczalne.

Jeśli w okresie obowiązywania gwarancji produkt zostanie uznany za niekompletny lub wadliwy w działaniu zgodnie z poniższymi postanowieniami, firma Beurer bezpłatnie wymieni go lub naprawi zgodnie z niniejszymi warunkami gwarancji.

Jeśli kupujący chce zgłosić reklamację gwarancyjną, najpierw kontaktuje się z lokalnym dealerem: patrz załączona lista „Service International” z adresami serwisowymi.

Następnie kupujący otrzymuje dalsze informacje dot. rozpatrywania reklamacji gwarancyjnej, np. gdzie wystać produkt i jakie dokumenty są wymagane.

Roszczenie z tytułu gwarancji będzie rozpatrywane tylko wtedy, gdy kupujący może przedłożyć

- kopię faktury/paragon zakupu oraz
- oryginalny produkt

firmie Beurer lub autoryzowanemu partnerowi firmy Beurer.

Niniejsza gwarancja wyraźnie nie obejmuje:

- zużycia wynikającego z normalnego użytkowania lub używania się produktu;
- dostarczanych z tym produktem akcesoriów, które zużywają się lub ulegają zużyciu podczas prawidłowego użytkowania (np. baterii, akumulatorów, mankietów, uszczelek, elektrod, źródeł światła, nakładek i akcesoriów inhalatora);
- produktów, które były używane, czyszczone, przechowywane lub konserwowane w niewłaściwy sposób i/lub niezgodnie z treścią instrukcji obsługi, a także produktów, które zostały otwarte, naprawione lub zmodyfikowane przez kupującego lub centrum serwisowe nieautoryzowane przez firmę Beurer;
- uszkodzeń powstałych podczas transportu między producentem a klientem lub między centrum serwisowym a klientem;
- produktów, które zostały zakupione jako artykuły grupy B („B-Ware”) lub jako artykuły używane;
- szkód następczych, które wynikają z wady tego produktu (w tym przypadku mogą jednak istnieć roszczenia z tytułu odpowiedzialności za produkt lub wynikające z innych bezwzględnie obowiązujących przepisów prawa dot. odpowiedzialności).

Naprawa lub całkowita wymiana w żadnym wypadku nie przedłużają okresu gwarancji.

