



D	Massagesessel Gebrauchsanweisung.....	2-12
GB	Massage chair Instructions for use.....	13-23
F	Fauteuil de massage Mode d'emploi.....	24-33
E	Sillón de masaje Manual de instrucciones	34-45
I	Poltrona per massaggi Istruzioni per l'uso	46-56

TR	Masaj koltuğu Kullanım kılavuzu	57-67
RUS	Массажное кресло Инструкция по применению	68-79
PL	Fotel do masażu Instrukcja obsługi	80-90

Sehr geehrte Kundin, sehr geehrter Kunde,

wir freuen uns, dass Sie sich für ein Produkt unseres Sortimentes entschieden haben. Unser Name steht für hochwertige und eingehend geprüfte Qualitätsprodukte aus den Bereichen Beauty, Wärme, Sanfte Therapie, Blutdruck/Diagnose, Gewicht, Massage und Luft.

Bitte lesen Sie diese Gebrauchsanleitung aufmerksam durch, und beachten Sie die Hinweise.

Mit freundlicher Empfehlung,
Ihr Beurer-Team

1. Bestimmungsgemäßer Gebrauch	3	7. Pflege und Aufbewahrung.....	11
2. Sicherheitshinweise.....	3	8. Was tun bei Problemen.....	11
3. Zum Kennenlernen	4	9. Technische Daten.....	12
4. Gerätebeschreibung	5	10. Entsorgung	12
5. Inbetriebnahme	7	11. Garantie und Service	12
6. Bedienung	9		

Lieferumfang






- | | | |
|-----------------|----------------|----------------|
| • Massagesessel | • Rückenkissen | • Handschalter |
| • Sitzkissen | • Kopfkissen | • Batterieset |

 WARNUNG

- Das Gerät ist nur für den Einsatz im häuslichen/privaten Umfeld bestimmt, nicht im gewerblichen Bereich.
- Dieses Gerät kann von Kindern ab 8 Jahren und darüber sowie von Personen mit verringerten physischen sensorischen oder mentalen Fähigkeiten oder Mangel an Erfahrung und Wissen benutzt werden, wenn sie beaufsichtigt oder bezüglich des sicheren Gebrauchs des Gerätes unterwiesen wurden und die daraus resultierenden Gefahren verstehen.
- Kinder dürfen nicht mit dem Gerät spielen.
- Reinigungs und Benutzer-Wartung dürfen nicht von Kindern ohne Beaufsichtigung durchgeführt werden.
- Wenn die Netzanschlussanleitung dieses Gerätes beschädigt wird, muss sie durch den Hersteller oder seinen Kundendienst oder eine ähnlich qualifizierten Person ersetzt werden, um Gefährdung zu vermeiden.

Zeichenerklärung

Folgende Symbole werden in der Gebrauchsanleitung und/oder auf dem Typenschild verwendet.

	Warnung! Warnhinweis auf Verletzungsgefahren oder Gefahren für Ihre Gesundheit.
	Achtung! Sicherheitshinweis auf mögliche Schäden an Gerät/Zubehör.
	Wichtig! Hinweis auf wichtige Informationen.
	Nur in geschlossenen Räumen verwenden.
	Keine Nadeln hineinstecken!

▷ Querverweis auf einen anderen Absatz.

1. Bestimmungsgemäßer Gebrauch

Der Massagesessel ist zur Massage von Rücken und Beinen vorgesehen.

Befolgen Sie die Sicherheitshinweise in dieser Gebrauchsanleitung.

Verwenden Sie das Gerät nur in der beschriebenen Weise.

Das Gerät ist nur zur Eigenanwendung, nicht für den medizinischen oder kommerziellen Gebrauch vorgesehen.

2. Sicherheitshinweise

- Lesen Sie diese Gebrauchsanleitung sorgfältig! Ein Nichtbeachten der nachfolgenden Hinweise kann Personen- oder Sachschäden verursachen.
- Bewahren Sie die Gebrauchsanleitung auf und machen Sie diese allen Anwendern zugänglich.
- Übergeben Sie diese Anleitung bei Weitergabe des Geräts

Stromschlag



Warnung!

- Wie jedes elektrische Gerät ist dieser Massagesessel vorsichtig und umsichtig zu gebrauchen, um Gefahren durch elektrische Schläge zu vermeiden.
- Benutzen Sie das Gerät nur mit der auf dem Gerät notierten Netzspannung.
- Benutzen Sie das Gerät nie, wenn das Gerät oder das Zubehör sichtbare Schäden aufweisen.
- Benutzen Sie das Gerät nicht, wenn es versehentlich mit Wasser bespritzt wurde.
- Benutzen Sie das Gerät nicht während eines Gewitters.
- Nur in geschlossenen Räumen verwenden und direkte Sonneneinstrahlung vermeiden.
- Schalten Sie das Gerät im Falle von Defekten oder Betriebsstörungen sofort aus. Ziehen Sie den Netzstecker aus der Steckdose.
- Ziehen Sie nicht am Netzkabel um den Netzstecker aus der Steckdose zu ziehen.
- Klemmen Sie das Netzkabel nicht ein.
- Halten Sie Abstand zwischen dem Netzkabel und warmen Oberflächen.
- Stellen Sie sicher, dass das Gerät, der Schalter und das Kabel nicht mit Wasser, Dampf oder anderen Flüssigkeiten in Berührung kommen.
- Benutzen/bedienen Sie das Gerät nur mit trockenen Händen.
- Setzen Sie das Gerät keinen Stößen aus und lassen Sie es nicht fallen.

Reparatur



Warnung!

- Das Gerät darf nicht geöffnet werden.
- Reparaturen an Elektrogeräten dürfen nur von Fachkräften durchgeführt werden. Durch unsachgemäße Reparaturen können erhebliche Gefahren für den Benutzer entstehen. Wenden Sie sich bei Reparaturen an den Kundenservice oder an einen autorisierten Händler, ansonsten erlischt der Garantieanspruch.
- Der Reißverschluss unterhalb des Bezuges darf nicht geöffnet werden. Er wird nur aus produktionstechnischen Gründen verwendet.
- Keine Nadeln oder spitze Gegenstände in den Sessel stecken.

Brandgefahr



Warnung!

Bei nicht bestimmungsgemäßem Gebrauch bzw. Missachtung der Gebrauchsanleitung besteht unter Umständen Brandgefahr!

- Achten Sie immer auf freie Lüftungsschlitze. Die Lüftungsschlitze stets von Staub, Haaren und Ähnlichem freihalten.
- Benutzen Sie das Gerät nicht zusammen mit anderen elektrischen Geräten (z.B. Heizdecke).
- Betreiben Sie das Gerät nie in der Nähe von Benzin oder anderen leicht entflammaren Stoffen.

Bedienung

Warnung!

Dieses Gerät ist ausschließlich zur Massage des Rückens und der Beine von Menschen bestimmt. Es kann keine ärztliche Behandlung ersetzen. Benutzen Sie das Massage-Gerät nicht, wenn einer oder mehrere der folgenden Warnhinweise auf Sie zutreffen.

Verwenden Sie das Massage-Gerät

- nicht bei einer krankhaften Veränderung oder Verletzung im Bereich des Rückens (z.B. Bandscheibenvorfall),
- nicht während der Schwangerschaft,
- nie während Sie schlafen,
- nicht bei Tieren,
- nicht bei Tätigkeiten, bei denen eine unvorhergesehene Reaktion gefährlich werden kann,
- nicht nach der Einnahme von Substanzen, die zu einer eingeschränkten Wahrnehmungsfähigkeit führen (z.B. schmerzlindernde Medikamente, Alkohol),

Falls Sie unsicher sind, ob das Massage-Gerät für Sie geeignet ist, befragen Sie Ihren Arzt.

Befragen Sie vor der Benutzung des Massage-Gerätes Ihren Arzt, vor allem

- wenn Sie an einer schweren Krankheit leiden oder eine Operation am Oberkörper hinter sich haben,
- wenn Sie einen Herzschrittmacher, Implantate oder andere Hilfsmittel tragen,
- Thrombosen,
- Diabetes,
- bei Schmerzen ungeklärter Ursache.
- Das Gerät ist nur für den in dieser Gebrauchsanleitung beschriebenen Zweck vorgesehen. Der Hersteller kann nicht für Schäden haftbar gemacht werden, die durch unsachgemäßen oder leichtsinnigen Gebrauch entstehen.
- Fassen Sie nie während des Betriebs mit den Händen in den Massagemechanismus und die Rollen. Hier besteht Quetschgefahr.
- Keine Gegenstände in Geräteöffnungen stecken und nichts in die rotierenden Teile stecken. Achten Sie darauf, dass die beweglichen Teile sich immer frei bewegen können.
- Schalten Sie das Gerät nach jedem Gebrauch am Hauptschalter aus.
- Verlegen Sie das Netzkabel stolpersicher.
- Stehen Sie niemals auf das Gerät und stellen Sie keine Gegenstände auf dem Gerät ab.
- Massieren Sie niemals Bereiche die Schwellungen, Entzündungen oder Ekzeme aufweisen.
- Benutzen Sie das Gerät nicht bei unerklärlichen Magenschmerzen.
- Die Benutzung des Massagesessels darf nur durch jeweils 1 Person erfolgen.
- Das Gerät mit maximal 150 kg belasten.

Achtung!

- Schützen Sie das Gerät vor direkter Sonneneinstrahlung.
- Verwenden Sie das Gerät nicht bei über 40 Grad.
- Prüfen Sie nach längerer Betriebspause die ordnungsgemäße Funktion des Geräts.

3. Zum Kennenlernen

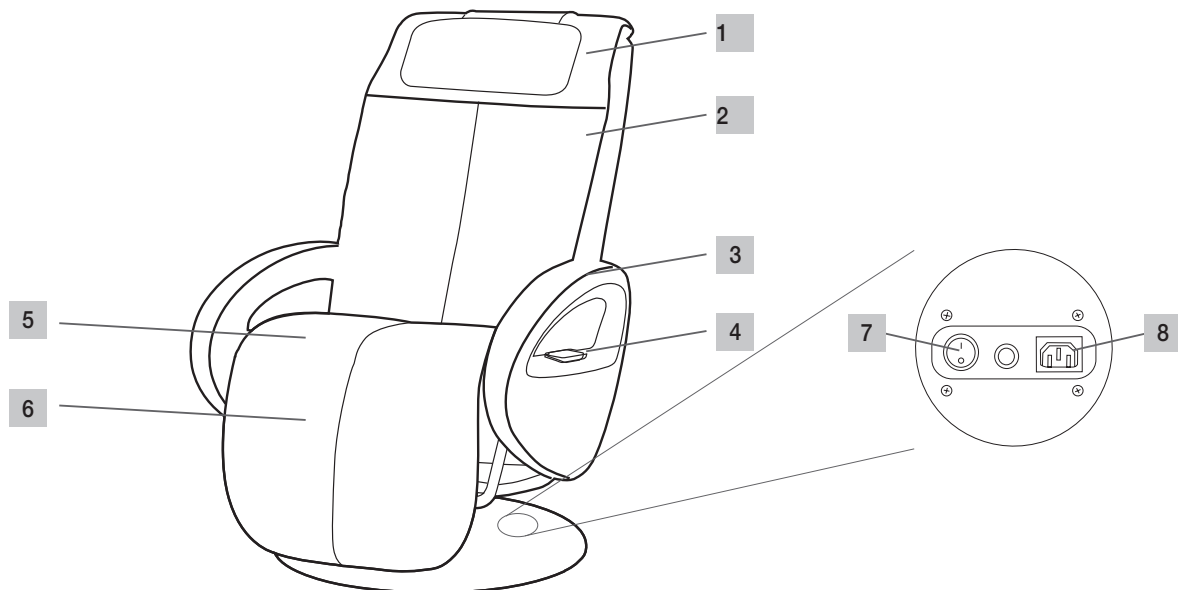
Mit dem Beurer MC3800 Massagesessel können Sie Ihre eigene Massage zu Hause genießen. Der Massagesessel bietet verschiedene Massagearten, die Ihnen eine wohltuende und erfrischende Massage bereiten.

Es gibt drei Massageprogramme, die Schwerpunkte auf verschiedene Bereiche legen.

Zusätzlich verfügt der Massagesessel über eine Vibrationsmassage im Sitz- und Beinbereich.

4. Gerätebeschreibung

Außenseite



1 Kopfkissen

4 Handschalter mit Batteriefach

7 Hauptschalter

2 Rückenlehne

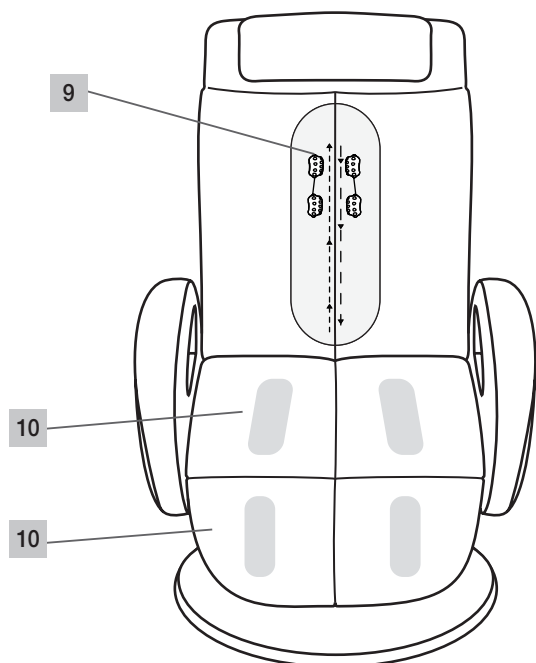
5 Sitzkissen

8 Stromanschluss

3 Armlehne

6 Beinablage

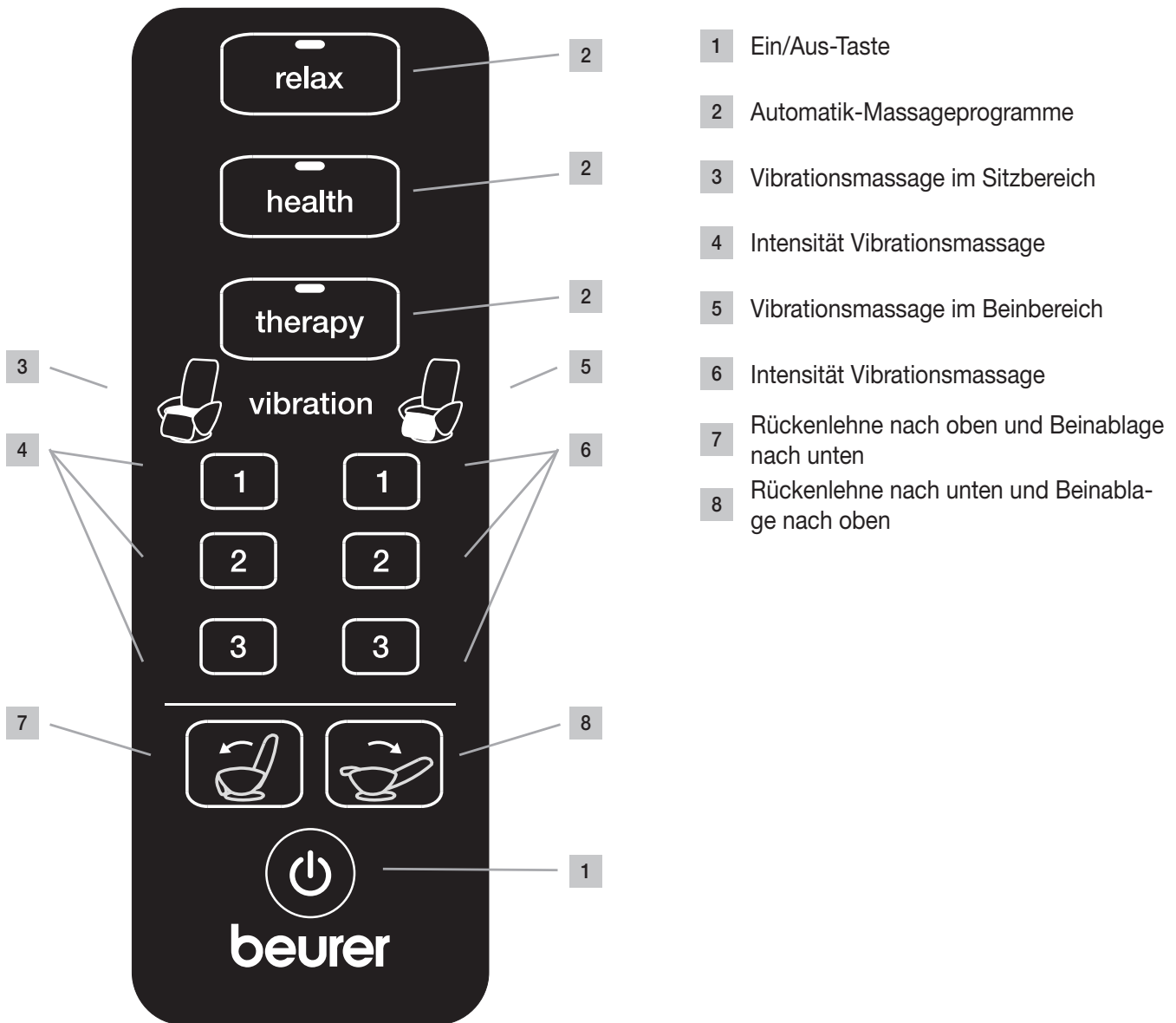
Innenaufbau



9 Massagerollen

10 Vibrationsmassage-Punkte

Handschalter



Handschalter Tastenfunktionen

Ein/Aus-Taste



> Die Ein/Aus-Taste drücken
Nach dem Einschalten senkt sich die Rückenlehne und die Beinablage hebt sich.

Massageprogramme

- Der Massagesessel bleibt nach Ablauf des Massageprogramms in der von Ihnen eingestellten Position.
- Die Massage kann jederzeit gestoppt werden. Hierzu die Ein/Aus-Taste drücken.

Die LEDs signalisieren die aktuell eingestellten Massageprogramme **relax, health, therapy**.

Automatik-Massageprogramme

Es gibt 3 automatisch ablaufende Massageprogramme **relax, health, therapy**.

Diese Automatikprogramme massieren mit einer Kombination aus Knet-, Klopf, Roll und Shiatsu-massage Ihren kompletten Rücken.

relax



> Die **relax**-Taste drücken

Das automatische Massageprogramm startet.

Gesamtdauer 15 Minuten. Danach bleibt der Massagesessel in der von Ihnen eingestellten Position.

health



> Die **health**-Taste drücken

Das automatische Massageprogramm startet.

Gesamtdauer 15 Minuten. Danach bleibt der Massagesessel in der von Ihnen eingestellten Position.

therapy

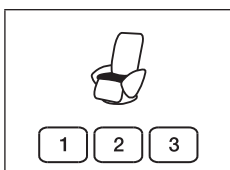


> Die **therapy**-Taste drücken

Das automatische Massageprogramm startet.

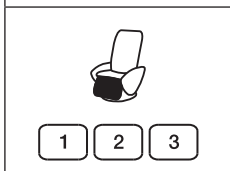
Gesamtdauer 15 Minuten. Danach bleibt der Massagesessel in der von Ihnen eingestellten Position.

Vibrationsmassage; Intensität



Es gibt 3 Einstellungen für die Vibrationsmassage am Sitzteil.

1 (schwach) / 2 (mittel) / 3 (stark)



Es gibt 3 Einstellungen für die Vibrationsmassage am Fußteil.

1 (schwach) / 2 (mittel) / 3 (stark)



Hinweis

Vibrationsmassage, Deaktivierung

Die Vibrationsmassage funktioniert unabhängig von den Massageprogrammen.

Dafür muss die Ein/Aus Taste aktiviert und das aktuelle Masageprogramm deaktiviert werden.

Sie können die Vibrationsmassage durch erneutes Drücken der Intensitätstaste deaktivieren.

Einmaliges Drücken der Intensitätstaste aktiviert die Vibrationsmassage, erneutes Drücken der selben Intensitätstaste deaktiviert diese.

Positionstasten für Sitz- und Liegepositionen

Die Funktionen stehen ohne und mit eingeschalteter Massage zur Verfügung.

Rückenlehne nach oben und Beinablage nach unten



> Die Positionstaste drücken

> Die Positionstaste erneut drücken.

Die Rückenlehne und Beinablage bleiben in der aktuellen Position stehen.

Rückenlehne nach unten und Beinablage nach oben



> Die Positionstaste drücken

> Die Positionstaste erneut drücken.

Die Beinablage und Rückenlehne bleiben in der aktuellen Position stehen.

5. Inbetriebnahme



Warnung!

- Halten Sie Kinder von Verpackungsmaterial fern.
- Es besteht Erstickungsgefahr.

- Lesen Sie, bevor Sie das Gerät in Betrieb nehmen, die Sicherheitshinweise im Kapitel Sicherheit.
 - ▷ Sicherheit Seite 3 bis 4.

Achtung!

- Der Massagesessel könnte Ihren Bodenbelag beschädigen. Legen Sie eine geeignete rutschfeste Unterlage unter den Massagesessel.

Aufstellort

- Stellen Sie den Massagesessel auf einem stabilen und ebenen Untergrund auf.
- Räumen Sie vor der Inbetriebnahme alle Hindernisse vor und hinter dem Massagesessel weg, damit die Rückenlehne frei abgesenkt werden kann und die Beinablage angehoben werden kann.

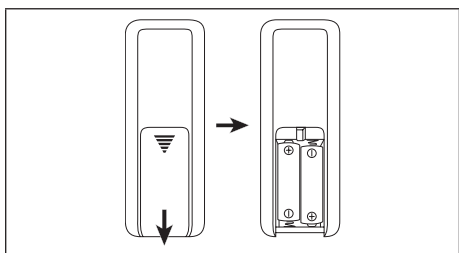
Auspacken und Aufbau

Der Massagesessel MC3800 wird im Karton angeliefert.

Achtung!

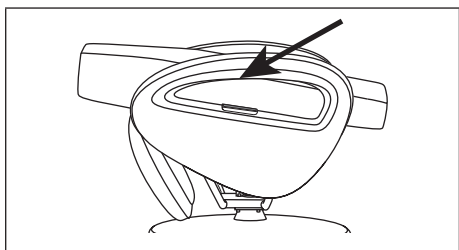
Vermeiden Sie scharfe und spitze Werkzeuge (Teppichmesser) um die Verpackung zu entfernen.

Schritt 1



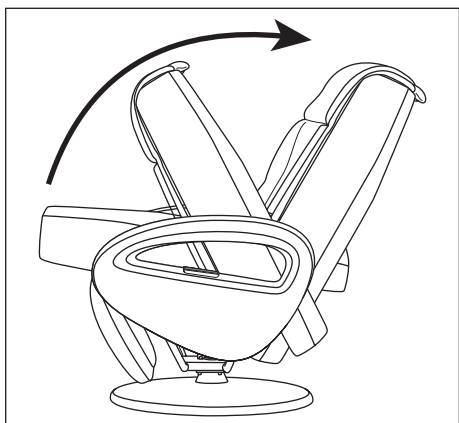
- > Legen Sie 2 AAA Batterien entsprechend der Markierung in den Handschalter ein.

Schritt 2



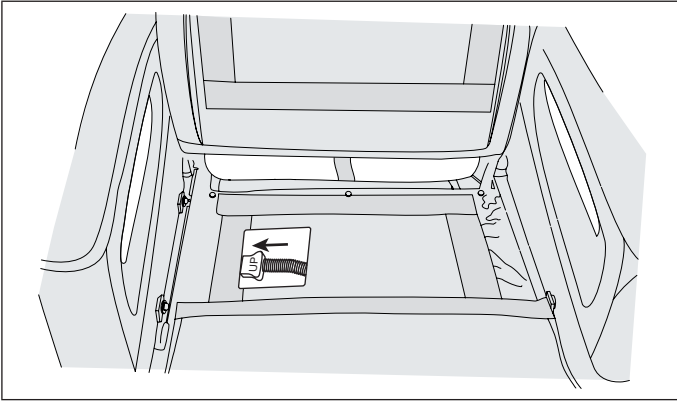
- > Öffnen Sie den Karton und halten Sie den Massagesessel an den bezeichneten Haltepunkten fest
- > Nehmen Sie den Sessel aus dem Karton
Es werden 2 Personen benötigt.
- > Entfernen Sie das Verpackungsmaterial vorsichtig und vollständig

Schritt 3



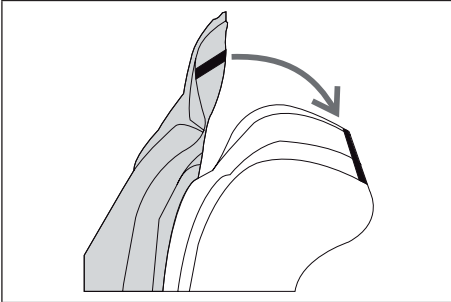
- > Klappen Sie die Rückenlehne nach oben in Sitzposition bis die Verriegelung hörbar einrastet
Die Rückenlehne steht nun auf ca. 115°.

Schritt 4



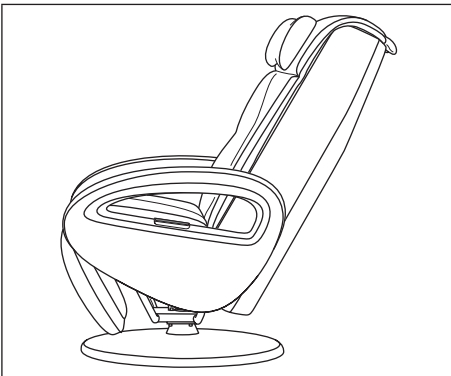
- > Den an einer Spiralfeder befestigten Stecker laut Zeichnung einstecken.
- > Das Sitzkissen nach hinten, gegen die Rückenlehne klappen

Schritt 5



- > Das untere Ende vom Rückenkissen und das hintere Ende vom Sitzkissen mit dem Reißverschluss verbinden
- > Das Sitzkissen mit dem Rückenkissen über die Rückenlehne auf den Massagesessel legen und unterhalb der Sitzfläche mit dem dafür vorgesehenen Klettverschluss befestigen.
- > Das Rückenkissen und die Rückenlehne mit dem Reißverschluss verbinden

Schritt 6



- > Den Netzstecker in eine Steckdose stecken
 - > Den Hauptschalter am Fußteil einschalten
 - > Den Massagesessel an der Ein/Aus-Taste auf dem Handschalter einschalten
- Der Massagesessel ist jetzt betriebsbereit.*

6. Bedienung

Warnung!

- Lesen Sie, bevor Sie das Gerät in Betrieb nehmen, die Sicherheitshinweise im Kapitel Sicherheit.
 - ▷ Sicherheit Seite 3 bis 4

Kippgefahr!

- Immer nur in aufrechter Sitzposition und vorsichtig auf den Sessel aufsitzen. Nie auf den Sessel in Liegeposition aufsitzen.

Achtung!

- Treten Irritationen jeglicher Art auf, dann brechen Sie die Behandlung sofort ab.

Wichtig!

- Rückenkissen während der Massage niemals abnehmen.

Vor dem Einschalten

- Während der Massage bequeme Kleidung tragen.
- Entfernen Sie alle Gegenstände aus Ihren Hosentaschen (z.B. Schlüssel, Taschenmesser, Mobilfunkgeräte).
- Eine bequeme, entspannte Körperlage einnehmen.
- Immer mittig auf den Sessel sitzen, so dass die Wirbelsäule genau zwischen den Massagerollen liegt.

- Die Massage sollte zu jeder Zeit als angenehm und entspannend empfunden werden. Brechen Sie die Massage ab oder ändern Sie ihre Sitzposition, wenn Sie die Massage als schmerzhaft oder unangenehm empfinden.
- Wird das Gerät längere Zeit nicht verwendet, vor dem erneuten Gebrauch zunächst den ordnungsgemäßen Zustand prüfen.

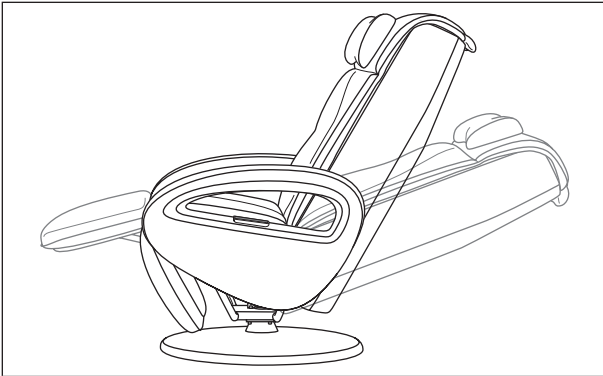
Die Massage starten

> Drücken Sie die Ein/Aus-Taste am Handschalter

Nach dem Einschalten senkt sich die Rückenlehne und die Beinablage hebt sich. Parallel wird der komplette Rücken abgetastet, um die Größe des Benutzers zu erfassen. Nach erfolgter Abtastung des Rückens wird das **relax**-Massageprogramm aktiviert.

- Auf die Vibrations-Intensitätstaste drücken, um die Intensität der Vibrationsmassage im Sitz- und Fußteil einzustellen oder auszuschalten.
- Die Vibrationsmassage kann für Sitz und Füße separat ein- oder ausgeschaltet werden.

Liegeposition/Sitzposition



- > Den Massagesessel in die gewünschte Liegeposition bringen
Die Rückenlehne und die Beinablage können angehoben oder gesenkt werden.
Die Funktionen stehen ohne und mit eingeschalteter Massage zur Verfügung.
Es ist nicht notwendig, die Ein/Aus Taste dafür zu aktivieren.
- ▷ Positionstasten für Sitz- und Liegepositionen

Den Massagesessel ausschalten

Nachdem ein Massageprogramm abgelaufen ist, schaltet der Sessel automatisch ab. Die aktuelle Position des Massagesessels wird beibehalten.

Die Position kann durch Betätigen der Positionstaste verändert werden.

Durch erneutes Drücken der Ein/Aus Taste wird das Massageprogramm relax wieder gestartet.

Durch zweimaliges Drücken der Ein/Aus Taste fährt der Massagesessel in die Ausgangsstellung zurück.



Achtung!

Benutzen Sie das Gerät höchstens 15 Minuten am Stück, es besteht sonst Überhitzungsgefahr. Lassen Sie das Gerät vor erneuter Benutzung mindestens 30 Minuten abkühlen.

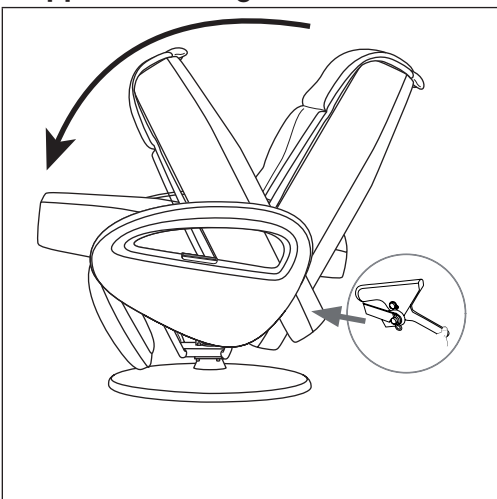
Während der Massage können Sie das Gerät mit der Ein/Aus Taste jederzeit ausschalten.

Der Massagesessel fährt in die Ausgangsstellung zurück.

- > Schalten Sie den Massagesessel am Hauptschalter unter der Rückenlehne aus
- > Ziehen Sie den Netzstecker aus der Steckdose

Weitere Einstellungen, Bedienmöglichkeiten

Klapp-Vorrichtung



Um den Massagesessel platzsparend zu verstauen, kann er zusammengeklappt werden.

- > Den Handschalter an der Ein/Aus-Taste ausschalten.
Der Massagesessel fährt zurück in die Ausgangsposition.
- > Sobald die Ausgangsposition erreicht ist, den Massagesessel am Hauptschalter ausschalten
- > Den Netzstecker aus der Steckdose ziehen
- > Das Sitzkissen nach vorne aufklappen.
- > Den an einer Spiralfeder befestigten Stecker, siehe Schritt 4, ausstecken.
- > Unten auf der Rückseite der Rückenlehne die Verriegelung lösen
- > Die Rückenlehne sanft nach vorne auf den Sitz drücken
Bei Bedarf vorher das Rückenpolster nach hinten über die Rückenlehne legen

7. Pflege und Aufbewahrung

Warnung!

- Schalten Sie das Gerät nach jedem Gebrauch und vor jeder Reinigung am Hauptschalter aus.
- Ziehen Sie den Netzstecker aus der Steckdose.
- > Wischen Sie den Massagesessel hin und wieder mit einem fusselfreien, trockenen oder einem leicht feuchten Tuch ab.
- > Verwenden Sie alle 2-3 Monate ein sauberes Tuch, das leicht mit Kunstleder-Pflegemittel benetzt wurde und reiben sie den Sessel damit ab.
- > Trocknen Sie danach den Sessel mit einem sauberen, trockenen Tuch.

Kunstleder ist fettempfindlich. Reinigen Sie den Massagesessel nur mit ausgewiesenen Kunstleder-Pflegemitteln.

Wichtig!

- Reinigen Sie das Gerät nur in der angegebenen Weise.
- Es darf keinesfalls Flüssigkeit in das Gerät eindringen.
- Verwenden Sie keine lösungsmittelhaltigen Reiniger.
- Keine aggressiven Reinigungsmittel verwenden. Diese können die Oberfläche beschädigen.
- ▷ Klapp-Vorrichtung siehe oben

8. Was tun bei Problemen

Problem	Ursache	Behebung
Reibegeräusche beim Betrieb.	Die Geräusche sind normal und kommen vom arbeitenden Motor oder von den Massagerollen, die gegen das Polster reiben.	Es ist kein Eingreifen nötig.
Die Massage kann nicht gestartet werden.	Der Netzstecker ist nicht mit der Steckdose verbunden.	Den Netzstecker in die Steckdose stecken.
	Der Massagesessel wurde nicht am Hauptschalter eingeschaltet.	Den Massagesessel am Hauptschalter einschalten.
	Die Sicherung für den Massagesessel hat die Stromversorgung unterbrochen.	Bitte kontaktieren Sie in diesem Fall unseren Kundenservice.
Rückenlehne und Beinablage können nicht angehoben oder abgesenkt werden.	Rückenlehne und Beinablage sind überlastet oder blockiert.	Objekte die das Gerät blockieren entfernen.
Die Massagefunktion stoppt im Betrieb.	Der Überhitzungsschutz wurde ausgelöst.	Den Massagesessel abschalten und 30 min. abkühlen lassen, danach erneut einschalten.
	Die maximale Betriebsdauer wurde erreicht.	
Handscharter funktioniert nicht	Handscharter ist nicht mit Massagesessel konfiguriert	Um den Handscharter zu konfigurieren, halten Sie diesen in Richtung untere Hälfte der Rückenlehne. Der Abstand sollte nicht mehr als 40 cm betragen. Ein/Aus-Taste am Handscharter drücken, bis die LED über dem relax Massageprogramm leuchtet. Nach ca. 3-4 Sekunden beginnt die LED 4 mal zu blinken und schaltet sich danach aus. Der Handscharter ist nun konfiguriert und betriebsbereit.

9. Technische Daten

Produktbezeichnung	Massagesessel MC3800
Netzspannung/-Frequenz	220-240 V ~ 50/60 Hz
Energieverbrauch	120 W
Abmessung (in Liegeposition)	Länge 162 cm, Breite 73 cm, Höhe 76 cm
Gewicht	netto 50,5 kg, mit Verpackung 60,4 kg
Maximale Tragfähigkeit	150 kg

10. Entsorgung

Befolgen Sie die örtlichen Vorschriften bei der Entsorgung der Materialien. Entsorgen Sie das Gerät gemäß der Elektro- und Elektronik Altgeräte Verordnung 2002/96/EC – WEEE (Waste Electrical and Electronic Equipment). Bei Rückfragen wenden Sie sich an die für die Entsorgung zuständige kommunale Behörde.



11. Garantie und Service

Wir leisten 2 Jahre Garantie für Material- und Fabrikationsfehler des Produktes.

Die Garantie gilt nicht:

- im Falle von Schäden, die auf unsachgemäßer Bedienung beruhen,
- für Verschleißteile, (z.B. Sitzkissen),
- für Mängel, die dem Kunden bereits beim Kauf bekannt waren,
- bei Eigenverschulden des Kunden.

Die gesetzlichen Gewährleistungen des Kunden bleiben durch die Garantie unberührt.

Für Geltendmachung eines Garantiefalles innerhalb der Garantiezeit ist durch den Kunden der Nachweis des Kaufes zu führen. Die Garantie ist innerhalb eines Zeitraumes von 2 Jahren ab Kaufdatum gegenüber der Beurer GmbH, Söflinger Straße 218, 89077 Ulm, Germany geltend zu machen. Der Kunde hat im Garantiefall das Recht zur Reparatur der Ware bei unseren eigenen oder bei von uns autorisierten Werkstätten. Weiter gehende Rechte werden dem Kunden (auf Grund der Garantie) nicht eingeräumt.

Dear customer,


Thank you for choosing one of our products. Our name stands for high-quality, thoroughly tested products for applications in the areas of beauty, heat, gentle therapy, blood pressure/diagnosis, weight, massage and air. Please read these instructions carefully and observe the information they contain.

With kind regards,
Your Beurer Team

1. Intended use	14	8. What if there are problems.....	22
2. Safety notes	14	9. Technical Data.....	22
3. Getting to know your device	15	10. Disposal	23
4. Unit description.....	16	11. Warranty and service	23
5. Initial use	18		
6. Operation	20		
7. Maintenance and storage	21		

Included in delivery






- Massage chair
- Back cushion
- Hand switch
- Seat cushion
- Pillow
- Battery set

 **WARNING**

- The unit is only intended for domestic/private use, not for commercial use.
- This device may be used by children over the age of 8 and by people with reduced physical, sensory or mental skills or a lack of experience or knowledge, provided that they are supervised or have been instructed on how to use the device safely, and are fully aware of the consequent risks of use.
- Children must not play with the device.
- Cleaning and user maintenance must not be performed by children unless supervised.
- If the mains connection cable of this device is damaged, it must be replaced by the manufacturer, its customer service department or a similarly qualified person to avoid any risks.

Signs and symbols

The following symbols appear in the instructions for use and on the type plate:

	Warning! Warning instruction indicating a risk of injury or damage to your health.
	Caution! Safety note indicating possible damage to the device/accessory.
	Important! Note indicating important information.
	Only use in closed rooms.
	Do not insert needles!

▷ Cross-reference to another section.

1. Intended use

The massage chair is intended for the purpose of massaging the back and legs.

Please observe the safety notes in these instructions for use.

Use the device only according to the methods specified.

The device is suitable only for private use and not for medical or commercial purposes.

2. Safety notes

- Read these instructions for use carefully. Non-observance of the following information may result in personal injury or material damage.
- Store these instructions for use in a safe place and make them accessible to all users.
- Make sure you include these instructions for use when handing over the device to third parties.

Electric shock

Warning!

- As with every electrical device, use this massage chair carefully and cautiously in order to avoid hazards resulting from electric shock.
- Use the device only with the mains voltage specified on the device.
- Never use the device if it or any of the accessories show visible damage.
- Do not use the device if it was accidentally splashed with water.
- Do not use the device during a storm.
- Only use in closed rooms and avoid direct sunlight.
- In the event of defects or operational faults, switch off the device immediately. Pull the mains plug out of the socket.
- Never pull on the mains cable to remove the mains plug from the socket.
- Do not clamp or pinch the mains cable.
- Keep the mains cable away from hot surfaces.
- Ensure that the device, switch and cable do not come into contact with water, steam or other liquids.
- Use/operate the device only with dry hands.
- Do not subject the device to any impacts or drop the device.

Repairs

Warning!

- Do not open the device.
- Only specialist personnel may perform repairs on electrical devices. Improper repairs may subject users to considerable danger. For repairs, please contact Customer Service or an authorised retailer. Failure to do so invalidates the warranty.
- The zip fastening beneath the cover must not be opened. It is only used for technical production reasons.
- Do not insert needles or other sharp objects into the chair.

Risk of fire

Warning!

There may be a risk of fire if the device is used improperly or these instructions for use are ignored!

- Ensure that the vents are free at all times. Always keep the vents free from dust, hair etc.
- Do not use the device together with other electrical devices (e.g. electric blanket).
- Never use the device near petrol or other highly flammable substances.

Operation

Warning!

This device is exclusively intended to massage the back and legs of humans.

It cannot replace medical treatment. Do not use the massager if one or several of the following warnings applies to you.

Do not use the massager

- if you suffer from a medical abnormality or injury to your back (e.g. slipped disc)
 - During pregnancy
 - While sleeping
 - On animals
 - Whilst undertaking any activity where an unexpected reaction could be dangerous
 - After the consumption of substances that lead to limited cognitive ability (e.g. pain medication, alcohol)
- If you are unsure whether the massager is suitable for you, please consult your doctor.

You should consult your doctor before using the massager

- If you suffer from a severe illness or recently had surgery on your upper body
- If you have a pacemaker, implant or other aids
- Thromboses
- Diabetes
- If you are suffering pain and the cause of which is unknown.
- The device is only intended for the purpose described in these instructions for use. The manufacturer is not liable for damage resulting from improper or careless use.
- Do not touch the massage mechanism or the rollers with your hands during operation; there is a danger of crushing.
- Do not insert any objects in the device apertures or in the rotating parts. Ensure that the moving parts can move freely at all times.
- Always switch off the device at the main switch after use.
- Ensure that the mains cable does not pose a trip hazard.
- Never stand on the device or place any objects on the device.
- Never massage areas that exhibit swellings, infections or eczema.
- Do not use the device in the event of inexplicable stomach ache.
- Only one person may use the massage chair at any given time.
- Never load the device with more than 150 kg.



Caution!

- Do not expose the device to direct sunlight.
- Do not use the device at temperatures above 40°C.
- Check the function of the device if it has not been used for a longer period of time.

3. Getting to know your device

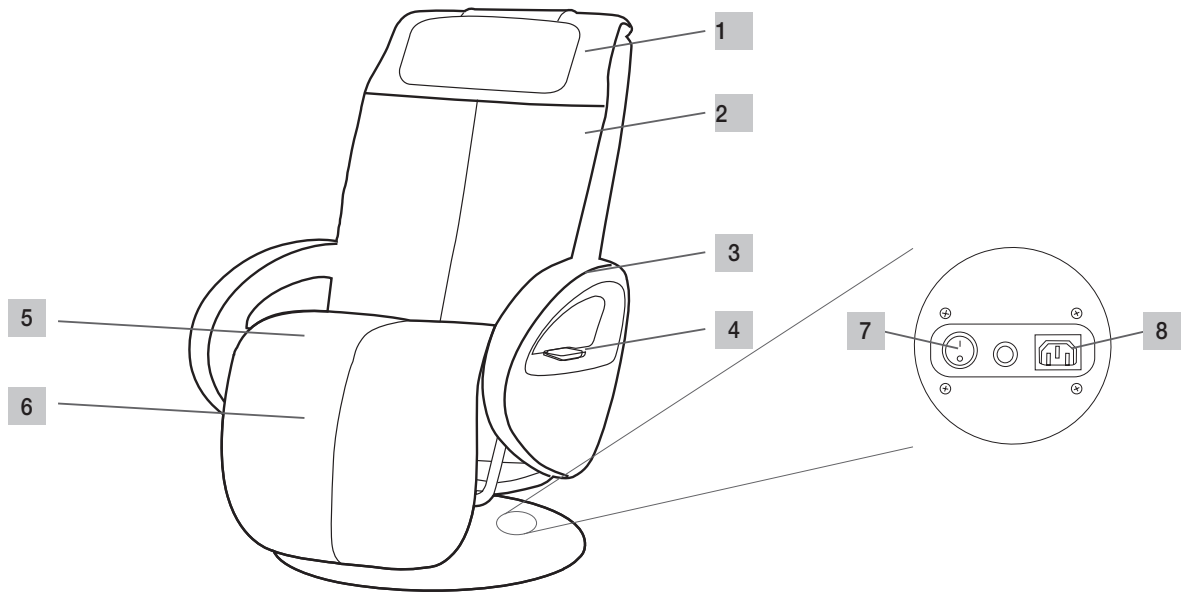
You can enjoy your own massage at home with the Beurer MC3800 massage chair.

There are three massage programmes that focus on different areas.

In addition, the massage chair also features a vibration massage in the seat and calf area.

4. Unit description

External features



1 Pillow

4 Hand switch with battery compartment

7 Main switch

2 Back rest

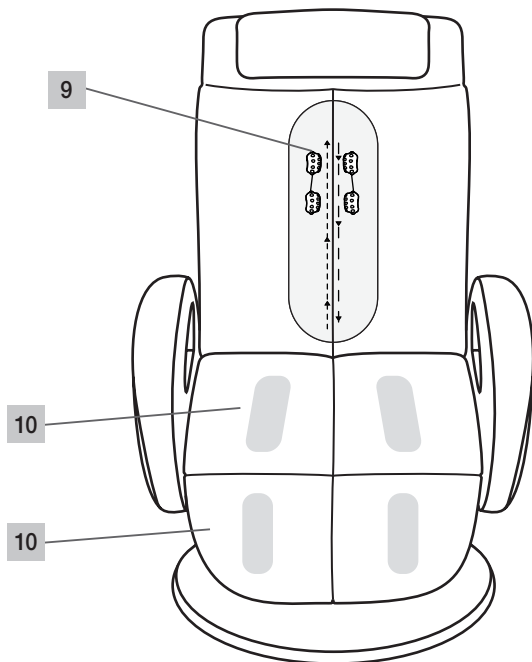
5 Seat cushion

8 Mains socket

3 Arm rest

6 Leg rest

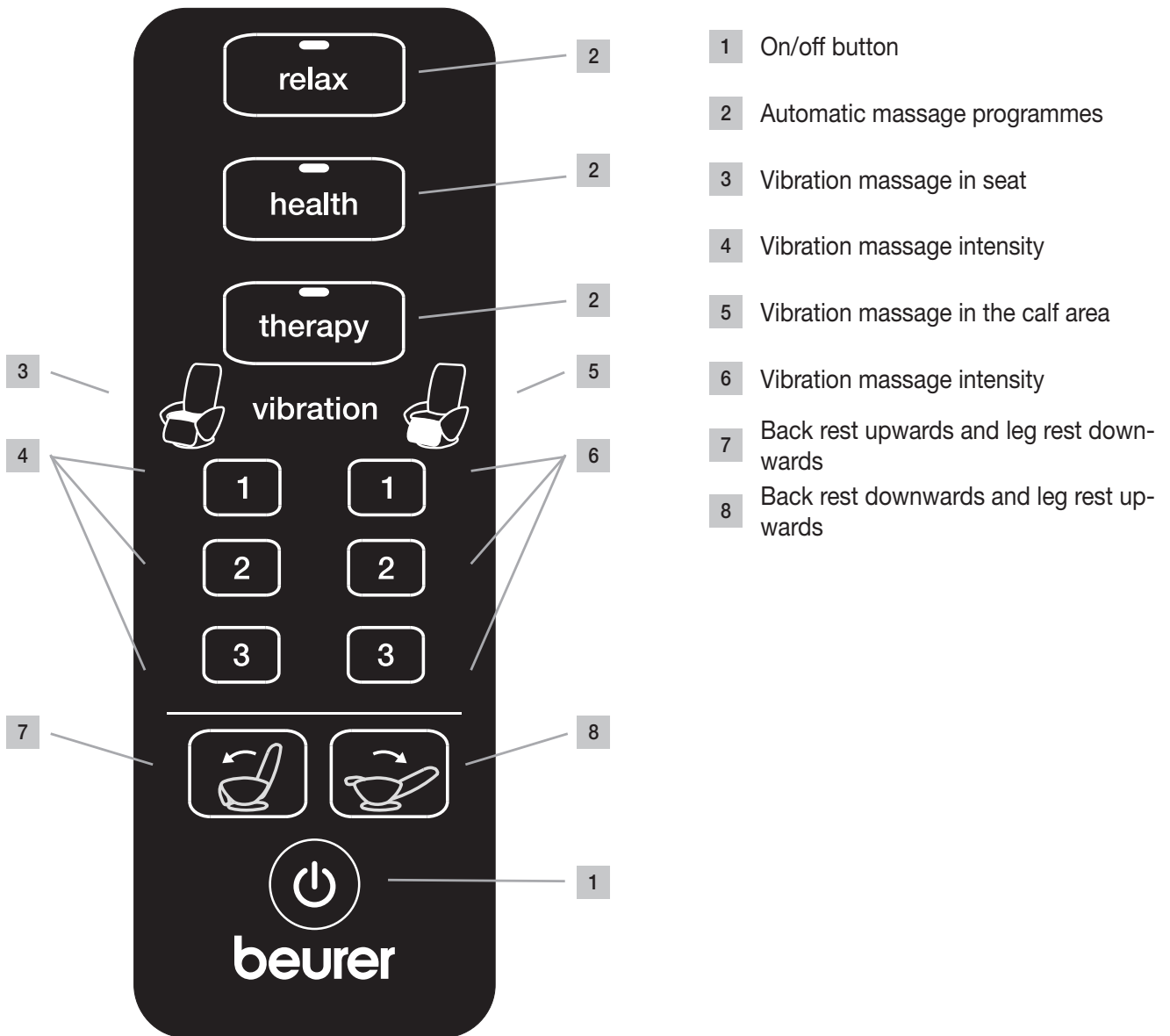
Internal features



9 Massage rollers

10 Vibration massage points

Hand switch



Hand switch button functions

On/off button



> Press the on/off button
 After being switched on, the back rest reclines and the leg rest is raised.

Massage programmes

- Once the massage programme has finished, the massage chair remains in the position set by you.
- The massage can be stopped at any time. Press the on/off button for this.

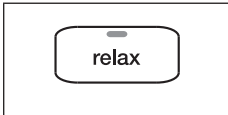
The LEDs signal the currently set massage programmes **relax, health and therapy**.

Automatic massage programmes

There are three automatic massage programmes – **relax, health and therapy**.

These automatic programmes massage your entire back with a combination of kneading, tapping, rolling and Shiatsu massage elements.

relax

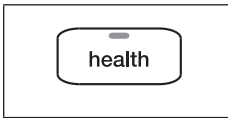


> Press the **relax** button

The automatic massage programme starts.

Total duration: 15 minutes. The massage chair then remains in the position set by you.

health



> Press the **health** button

The automatic massage programme starts.

Total duration: 15 minutes. The massage chair then remains in the position set by you.

therapy

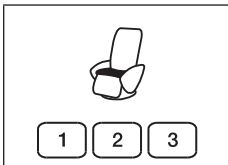


> Press the **therapy** button

The automatic massage programme starts.

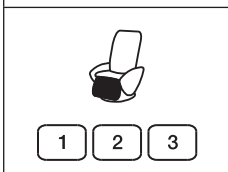
Total duration: 15 minutes. The massage chair then remains in the position set by you.

Vibration massage; intensity



There are three settings for the vibration massage in the seat area.

1 (low) / 2 (medium) / 3 (high)



There are three settings for the vibration massage in the foot area.

1 (low) / 2 (medium) / 3 (high)

Note

The vibration massage functions independently of the massage programmes.

To allow this, the On/Off button must be activated and the current massage programme deactivated.

Vibration massage / deactivation

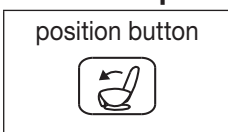
You can deactivate the vibration massage by pressing the intensity button again.

Pressing the intensity button once activates the vibration massage; pressing the same button again deactivates it.

Position buttons for upright and flat position

The functions are available when a massage programme is on or off.

Back rest upwards and leg rest downwards

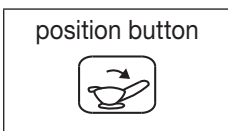


> Press the position button.

> Press the position button again.

The back rest and leg rest stay in the current position.

Back rest downwards and leg rest upwards



> Press the position button.

> Press the position button again.

The leg rest and back rest stay in the current position.

5. Initial use

Warning!

- Keep packaging material away from children!
There is a choking hazard.
- Before using the device for the first time, read the safety notes in the Safety section.
 - ▷ Safety, pages 14 to 15

⚠ Caution!

- The massage chair could damage your flooring. Place a suitable, non-slip underlay under the massage chair.

Installation location

- Install the massage chair on a sturdy and even surface.
- Before using the device for the first time, remove all obstacles in front of and behind the massage chair so that the back rest can be lowered and the leg rest raised freely.

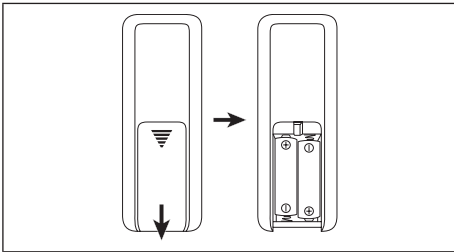
Unpacking and assembly

The massage chair MC3800 is delivered in a cardboard box.

⚠ Caution!

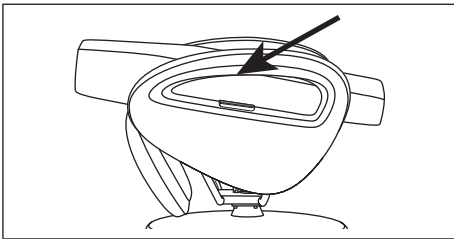
Do not use sharp or pointed tools (Stanley knife) to remove the packaging.

Step 1



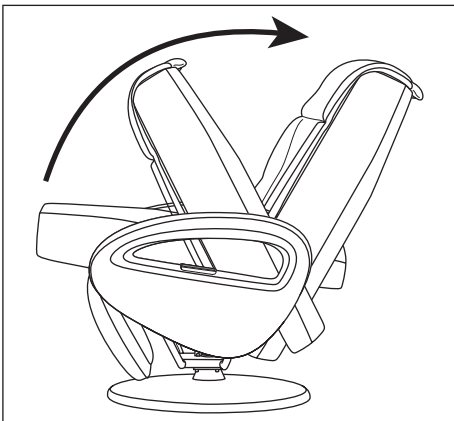
- > Insert 2 AAA batteries in the hand switch according to the markings.

Step 2



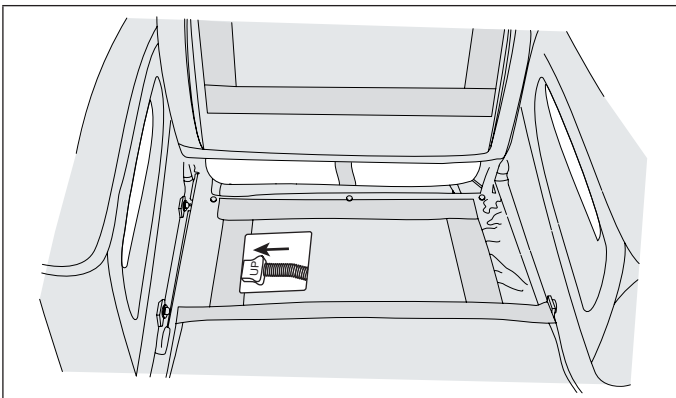
- > Open the cardboard box and hold the massage chair at the designated holding points
- > Remove the chair from the cardboard box
2 persons are required for this.
- > Carefully remove all the packaging material

Step 3



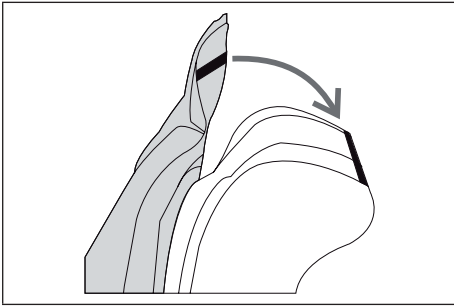
- > Unfold the back rest to the upright position until the locking mechanism audibly engages.
The back rest now stands at approx. 115°.

Step 4



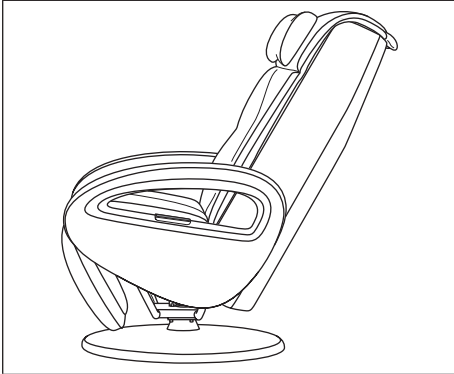
- > Plug in the plug attached to the coil spring in accordance with the diagram.
- > Fold the seat cushion backwards against the back rest

Step 5



- > Connect the lower end of the back cushion and the lower end of the seat cushion using the zip fastening
- > Lay the seat cushion with the back cushion on the massage chair over the back rest and attach beneath the seating surface using the hook and loop fastener provided.
- > Connect the back cushion and the back rest using the zip fastening

Step 6



- > Plug the mains plug into a socket
 - > Switch on the main switch in the foot area
 - > Switch on the massage chair at the on/off button on the hand switch
- The massage chair is now ready for operation.*

6. Operation

Warning!

- Before using the device for the first time, read the safety notes in the Safety section.
 - ▷ Safety, pages 14 to 15

Danger of tipping!

- Sit down carefully on the chair and only when it is in the upright position. Never sit down on the chair when it is in the flat position.

Caution!

- If you experience irritations of any kind, stop treatment immediately.

Important!

- Never remove the back cushion during the massage.

Before switching on

- Wear comfortable clothes during the massage.
- Remove all objects from your trouser pockets (e.g. keys, pocket knife, mobile phone).
- Assume a comfortable, relaxed position.
- Always sit in the middle of the seat so that your spine is positioned precisely between the massage rollers.
- The massage should feel pleasant and relaxing at all times. If the massage is painful or uncomfortable, stop the massage or change your sitting position.
- If the device has not been used for a longer period of time, check that the device is functioning correctly before use.

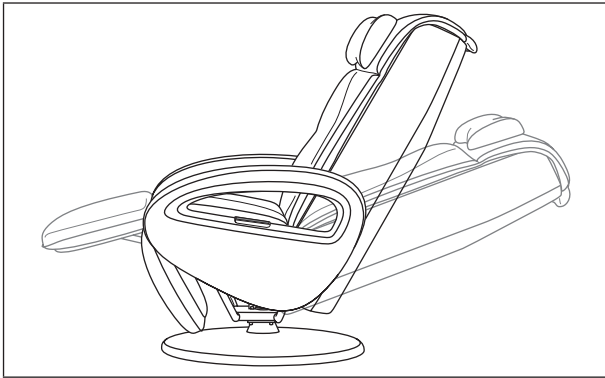
Starting the massage

- > *Press the on/off button on the hand switch*

After being switched on, the back rest reclines and the leg rest is raised. At the same time, the entire back is scanned to determine the size of the user. The **relax** massage programme is activated after the user's back has been scanned.

- Press the vibration intensity button in order to adjust or switch off the intensity of the vibration massage in the seat or foot area.
- The vibration massage can be switched on or off separately for the seat and feet.

Flat position/upright position



- > Put the massage chair in the flat position
The back rest and leg rest can be raised or lowered.
The functions are available when a massage programme is on or off.
It is not necessary to activate the On/Off button to do this.
- ▷ Position buttons for upright and flat position

Switching off the massage chair

After a massage programme is finished, the chair automatically switches off. The current position of the massage chair is maintained.

The position can be changed using the Position button.

By pressing the On/Off button again, the relax massage programme is restarted.

The massage chair returns to the start position if the On/Off button is pressed twice.

Caution!

Do not use the device for longer than 15 minutes at a time otherwise the device could overheat. Allow the device to cool for at least 30 minutes before using it again.

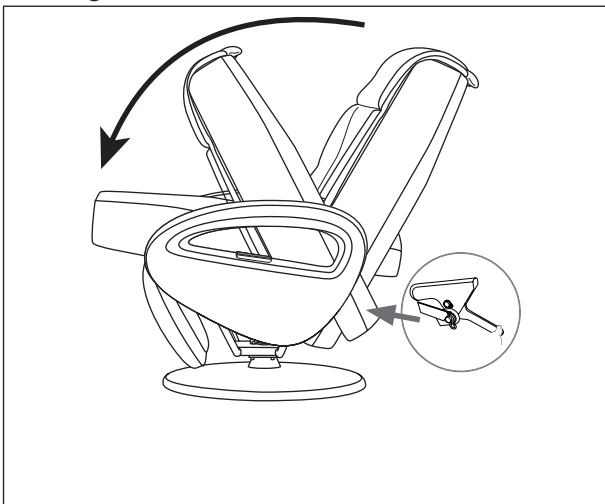
During the massage, you can switch off the device at any time using the on/off button.

The massage chair returns to the start position.

- > Switch off the massage chair using the main switch beneath the back rest.
- > Pull the mains plug out of the socket

Additional settings, operating options

Folding mechanism



The massage chair can be folded away to save space when stored.

- > Switch off the hand switch at the on/off button.
The massage chair returns to the start position.
- > Once the chair has reached the start position, switch off the massage chair using the main switch
- > Pull the mains plug from the socket
- > Open the seat cushion towards the front.
- > Unplug the plug attached to the coil spring, see step 4.
- > Release the locking mechanism at the back of the back rest at the bottom
- > Carefully push the back rest forwards on to the seat
If required, lay the back rest cushion back over the back rest before doing so

7. Maintenance and storage

Warning!

- The device must be switched off at the main switch after every use and before cleaning.
- Pull the mains plug out of the socket.
- > Wipe the massage chair from time to time with a dry, lint-free or slightly damp cloth.
- > Every two to three months, wipe the chair using a clean cloth with a small amount of care product for artificial leather.
- > Afterwards, dry the chair with a clean, dry cloth

Artificial leather is sensitive to grease. Clean the massage chair only using care products designated for artificial

leather.

Important!

- Clean the device using only the methods specified.
 - Under no circumstances may liquid enter the device.
 - Do not use any solvent-based cleaning products.
 - Do not use aggressive cleaning products. These can damage the surface.
- ▷ Folding mechanism, see above

8. What if there are problems

Problem	Cause	Solution
Grinding noises during operation.	These noises are normal and originate from the operating motor or from the massage rollers rubbing against the cushion.	No action is necessary.
The massage cannot be started.	The mains plug is not connected to the socket.	Plug the mains plug into the socket.
	The massage chair is not switched on at the main switch.	Switch on the massage chair at the main switch.
	The cutout switch for the massage chair has interrupted the power supply.	In this case, please contact Customer Service.
Back rest and leg rest cannot be raised or lowered.	Back rest and leg rest are overloaded or blocked.	Remove the objects blocking the device.
The massage function stops when the chair is in operation.	The overheating protection was triggered.	Switch off the massage chair and allow to cool down for 30 minutes before switching on again.
	The maximum operation period was reached.	
Hand switch does not work	Hand switch is not configured to the massage chair	To configure the hand switch, point it towards the bottom half of the back rest. It should be no more than 40 cm away. Press the On/Off button on the hand switch until the LED above the relax massage programme lights up. After approximately 3-4 seconds, LED 4 starts to flash and then switches off. The hand switch is now configured and ready for use.

9. Technical Data

Product description	Massage chair MC3800
Mains voltage/frequency	220-240 V ~ 50/60 Hz
Energy consumption	120 W
Dimensions (in flat position)	Length 162 cm, width 73 cm, height 76 cm
Weight	Net 50,5 kg, with packaging 60,4 kg
Maximum load capacity	150 kg

10. Disposal

Observe the local regulations for material disposal. Dispose of the unit in accordance with EC Directive 2002/96/EC – WEEE (Waste Electrical and Electronic Equipment).
If you have any questions, please contact the local authorities responsible for waste disposal.



11. Warranty and service

In the event of a warranty claim or service case, please contact Customer Services in your respective country. You can find the address in the enclosed address list.

Chère cliente, cher client,

Nous vous remercions d'avoir choisi l'un de nos produits. Notre société est réputée pour l'excellence de ses produits et les contrôles de qualité approfondis auxquels ils sont soumis, dans les domaines suivants : beauté, chaleur, thérapie douce, diagnostic de pression artérielle, contrôle de poids, massage et purification d'air. Lisez attentivement ce mode d'emploi et respectez les instructions d'utilisation.

Sincères salutations,
Votre équipe Beurer.

1. Utilisation conforme aux recommandations 25	8. Que faire en cas de problèmes ? 32
2. Consignes de sécurité 25	9. Données techniques 33
3. Présentation 26	10. Élimination des déchets 33
4. Description de l'appareil 27	11. Garantie et maintenance 33
5. Mise en service 30	
6. Utilisation 31	
7. Entretien et rangement 32	

Contenu de la livraison

- Fauteuil de massage
- Coussin de dos
- Commande manuelle
- Coussin d'assise
- Coussin de tête
- Lot de piles



AVERTISSEMENT

- L'appareil est uniquement conçu pour un usage dans un environnement domestique/privé, et non pas pour le domaine professionnel.
- Cet appareil peut être utilisé par les enfants à partir de 8 ans ainsi que les déficients physiques, sensoriels ou mentaux et les personnes ayant peu de connaissances ou d'expérience à la condition qu'ils soient surveillés ou sachent comment l'utiliser en toute sécurité et en comprenant les risques.
- Les enfants ne doivent pas jouer avec l'appareil.
- Le nettoyage et l'entretien ne doivent pas être effectués par des enfants sans surveillance.
- Si le câble d'alimentation électrique de l'appareil est endommagé, il doit être remplacé par le fabricant, son service clients ou toute autre personne qualifiée afin d'éviter tout danger.

Symboles utilisés

Les pictogrammes suivants sont employés dans le mode d'emploi et/ou sur la plaque signalétique.



Avertissement !

Ce symbole vous avertit des risques de blessures ou des dangers pour votre santé.



Attention !

Ce symbole vous avertit des éventuels dommages au niveau de l'appareil ou d'un accessoire.



Important !

Ce symbole indique des informations importantes.



Utiliser uniquement dans des pièces fermées.



Ne pas enfoncer d'aiguilles !

▷ Renvoi à un autre paragraphe.

1. Utilisation conforme aux recommandations

Le fauteuil de massage est conçu pour le massage du dos et des jambes.

Suivez les consignes de sécurité de ce mode d'emploi.

N'utilisez l'appareil que conformément aux instructions.

L'appareil est prévu pour un usage strictement personnel et non pour une utilisation à des fins médicales ou commerciales.

2. Consignes de sécurité

- Lisez attentivement ce mode d'emploi ! Le non-respect des instructions suivantes est susceptible d'entraîner des dommages corporels ou matériels.
- Conservez ce mode d'emploi et tenez-le à la disposition de tous les utilisateurs.
- Si vous transmettez l'appareil à quelqu'un, remettez-lui également ces instructions.

Choc électrique



Avertissement!

- Comme tout appareil électrique, ce fauteuil de massage doit être utilisé avec précaution et prudence afin d'éviter les dangers dus aux chocs électriques.
- Utilisez uniquement l'appareil avec la tension indiquée sur l'appareil.
- N'utilisez jamais l'appareil si ce dernier ou ses accessoires sont visiblement endommagés.
- N'utilisez pas l'appareil s'il a été éclaboussé d'eau par accident.
- N'utilisez pas l'appareil pendant un orage.
- Utilisez uniquement dans des pièces fermées et évitez la lumière directe du soleil.
- En cas de défaut ou de panne, arrêtez immédiatement l'appareil. Déconnectez la fiche de la prise.
- Ne tirez pas sur le câble pour sortir la fiche de la prise.
- Ne coincez pas le câble.
- Gardez une distance entre le câble et les surfaces chaudes.
- Assurez-vous que l'appareil, l'interrupteur et le câble ne sont pas en contact avec de l'eau, de la vapeur ou d'autres liquides.
- Utilisez uniquement l'appareil avec les mains sèches.
- Évitez de heurter ou de faire tomber l'appareil

Réparation



Avertissement !

- L'appareil ne doit pas être ouvert.
- Seul un spécialiste peut réparer des appareils électriques. Toute réparation inappropriée peut engendrer un danger important pour l'utilisateur. Pour toute réparation, adressez-vous au service client ou à un revendeur agréé. Dans le cas contraire, la garantie est annulée.
- La fermeture éclair située sous la housse ne doit pas être ouverte. Elle est uniquement utilisée à des fins de technique de production.
- N'enfoncer aucune aiguille ou objet pointu dans le fauteuil.

Risque d'incendie



Avertissement !

Toute utilisation inappropriée ou non conforme aux instructions d'utilisation entraîne un risque d'incendie !

- Assurez-vous que les fentes d'aération soient toujours dégagées. Toujours maintenir les fentes d'aération exemptes de poussière, de cheveux, etc.
- N'utilisez pas l'appareil avec d'autres appareils électriques (par ex. couverture chauffante)
- N'utilisez jamais l'appareil à proximité d'essence ou d'autres matières inflammables.

Utilisation

Avertissement !

Cet appareil est exclusivement conçu pour le massage du dos et des jambes.

Il ne peut pas remplacer un traitement médical. N'utilisez pas l'appareil de massage lorsque vous rencontrez un ou plusieurs des symboles d'avertissement suivants.

Ne pas utiliser l'appareil de massage

- en cas de modification pathologique ou de blessure dans la zone du dos (par ex. hernie discale),
- pendant une grossesse,
- lorsque vous dormez,
- chez les animaux,
- pendant des activités lors desquelles une réaction imprévisible peut être dangereuse,
- après la prise de substances altérant

Si vous n'êtes pas sûr que l'appareil de massage est adapté à votre cas, consultez un médecin

Consultez un médecin avant d'utiliser l'appareil de massage, surtout

- si vous souffrez d'une maladie grave ou avez subi une opération au niveau du haut du corps,
- si vous portez un stimulateur cardiaque, des implants ou d'autres aides,
- thromboses,
- diabète,
- en cas de douleurs de cause inconnue.
- L'appareil est conçu uniquement pour l'utilisation décrite dans ce mode d'emploi. Le fabricant ne peut être tenu responsable des dommages causés par une utilisation inappropriée ou non conforme.
- Pendant l'utilisation, ne mettez jamais les mains dans le mécanisme de massage et les rouleaux. Ceci entraînerait un risque de contusion.
- N'insérer aucun objet dans les ouvertures de l'appareil et ne rien glisser dans les parties rotatives. Assurez-vous que les parties mobiles sont toujours libres de mouvement.
- Après chaque utilisation, éteignez l'appareil à l'aide de l'interrupteur principal.
- Placez le câble de manière à ne pas trébucher dessus.
- Ne montez jamais sur l'appareil et ne posez pas d'objets dessus.
- Ne massez jamais des zones présentant des gonflements, inflammations ou eczéma.
- N'utilisez pas l'appareil en cas de maux d'estomac non expliqués.
- Le fauteuil de massage doit être utilisé par une seule personne.
- Charger l'appareil avec un maximum de 150 kg.

Attention !

- N'exposez pas l'appareil directement à la lumière du soleil.
- N'utilisez pas l'appareil à plus de 40 degrés.
- Après un arrêt prolongé de son utilisation, vérifiez le bon fonctionnement de l'appareil.

3. Présentation

Avec le fauteuil de massage Beurer MC3800, vous pouvez profiter de votre propre massage à la maison.

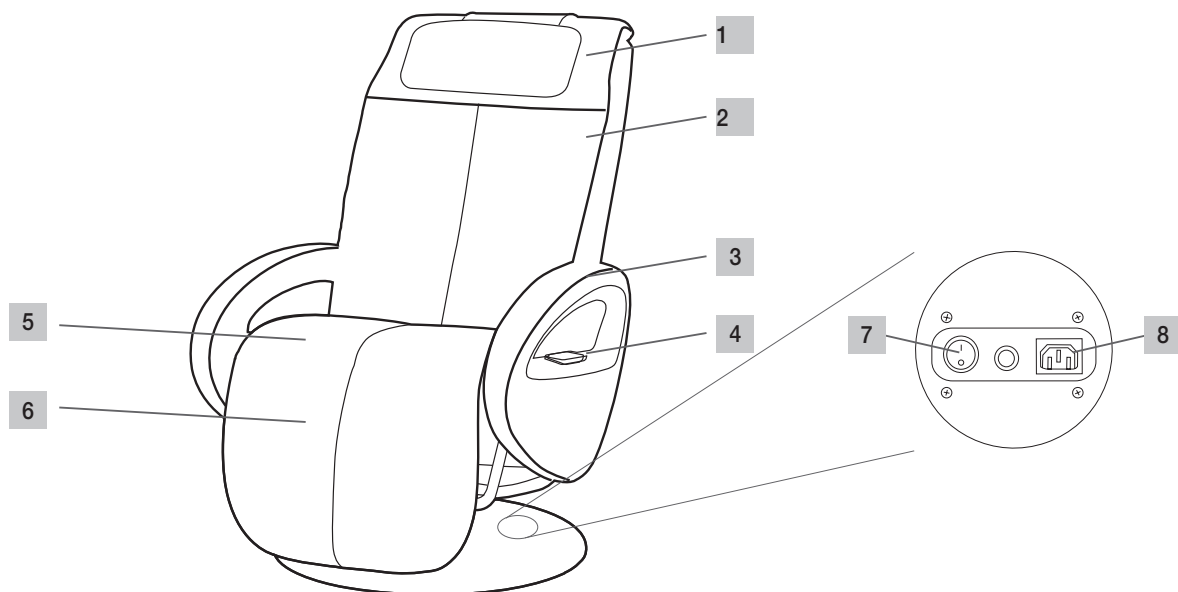
Le fauteuil de massage propose différents types de massages vous procurant un massage bien-être et vitalisant.

Il y a trois programmes de massage mettant l'accent sur différentes zones.

De plus, le fauteuil de massage dispose d'un massage par vibrations dans la zone de l'assise et des jambes.

4. Description de l'appareil

Extérieur



1 Coussin de tête

4 Commande manuelle avec compartiment à piles

7 Interrupteur principal

2 Dossier

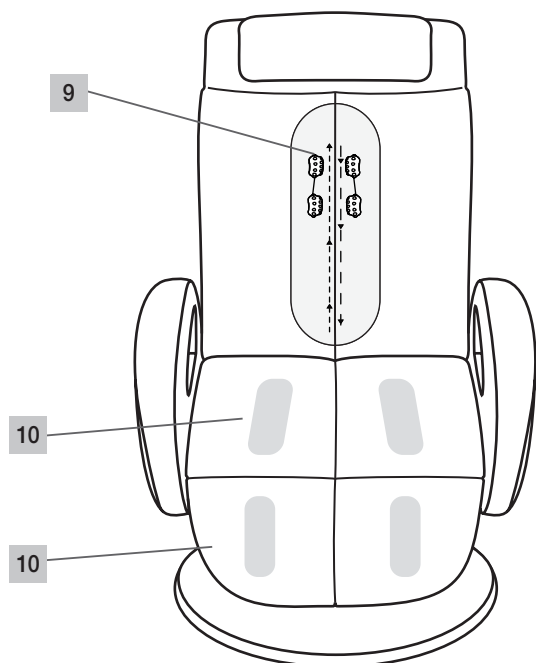
5 Coussin d'assise

8 Alimentation

3 Accoudoir

6 Repose-jambes

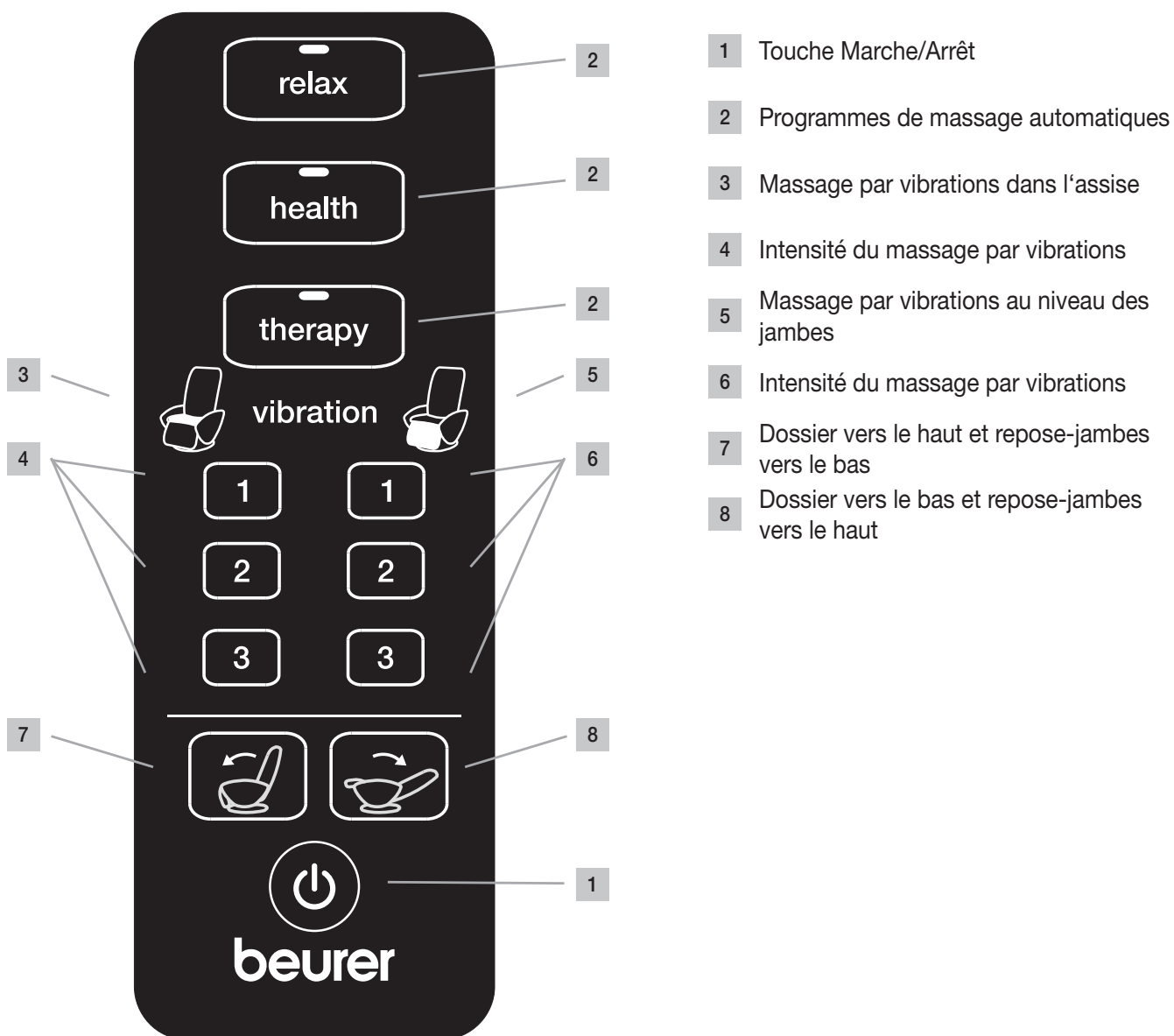
Structure intérieure



9 Rouleaux de massage

10 Points de massage par vibrations

Commande manuelle



Fonctions des touches de la commande

Touche Marche/Arrêt



> Appuyer sur la touche Marche/Arrêt

Après l'allumage, le dossier s'abaisse et le repose-jambes se lève.

Programmes de massage

- Après la fin du programme de massage, le fauteuil reste dans la position que vous avez réglée.
- Le massage peut être arrêté à tout moment. Pour cela, appuyez sur la touche Marche/Arrêt.

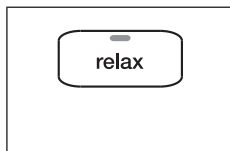
Les LED indiquent le programme actuellement sélectionné : **relax, health, therapy**.

Programmes de massage automatiques

Il existe 3 programmes de massage automatiques : relax, refresh, therapy.

Ces programmes automatiques massent l'ensemble de votre dos avec une combinaison de massages par friction, tapotement, rouleaux et shiatsu.

relax



> Appuyer sur la touche **relax**

Le programme de massage automatique démarre.

Durée totale 15 minutes. Le fauteuil de massage reste ensuite dans la position que vous avez réglée.

health

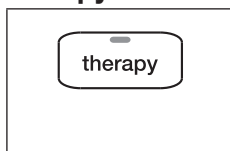


> Appuyer sur la touche **health**

Le programme de massage automatique démarre.

Durée totale 15 minutes. Le fauteuil de massage reste ensuite dans la position que vous avez réglée.

therapy

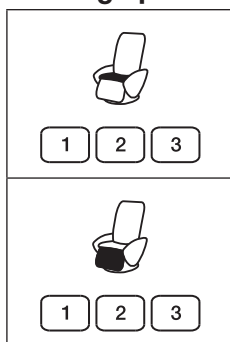


> Appuyer sur la touche **therapy**

Le programme de massage automatique démarre.

Durée totale 15 minutes. Le fauteuil de massage reste ensuite dans la position que vous avez réglée.

Massage par vibrations; intensité



Il existe 3 niveaux pour le massage par vibrations au niveau de l'assise.

1 (faible)/2 (moyen)/3 (fort)

Il existe 3 niveaux pour le massage par vibrations au niveau des pieds.

1 (faible)/2 (moyen)/3 (fort)



Remarque

Le massage par vibrations fonctionne indépendamment des programmes de massage.

Pour cela, il faut appuyer sur la touche Marche/Arrêt. Le programme de massage sélectionné est alors désactivé.

Massage par vibrations, désactivation

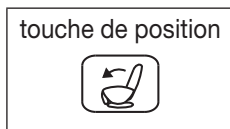
Vous pouvez désactiver le massage par vibrations en appuyant de nouveau sur la touche d'intensité.

Appuyer sur une touche d'intensité active le massage par vibrations. Appuyer de nouveau sur cette même touche le désactive.

Touches de position pour les positions assise et couchée

Les fonctions sont disponibles sans et avec massage activé.

Dossier vers le haut et repose-jambes vers le bas

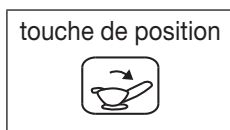


> Appuyez sur la touche de position.

> Appuyez une nouvelle fois sur la touche de position.

Le dossier et le repose-jambes restent dans la position actuelle.

Dossier vers le bas et repose-jambes vers le haut



> Appuyez sur la touche de position.

> Appuyez une nouvelle fois sur la touche de position.

Le repose-jambes et le dossier restent dans la position actuelle.

5. Mise en service

Avertissement !

- Éloignez les enfants du matériel d'emballage. Ils pourraient s'étouffer.
- Avant d'allumer l'appareil, lisez les consignes de sécurité au chapitre Sécurité.
 - ▷ Sécurité pages 25 à 26

Attention !

- Le fauteuil de massage pourrait endommager votre revêtement de sol. Posez un support antidérapant adapté sous le fauteuil de massage.

Emplacement de montage

- Placez le fauteuil de massage sur une surface stable et plane.
- Avant la mise en service, retirez tous les obstacles devant et derrière le fauteuil de massage afin de pouvoir descendre librement le dossier et monter le repose-jambes.

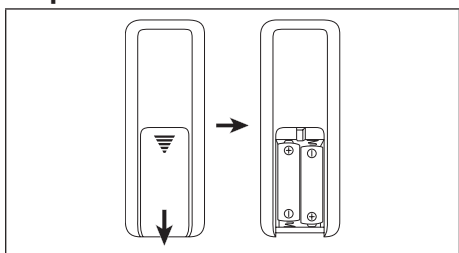
Déballage et montage

Le fauteuil de massage MC3800 est livré dans un carton.

Attention !

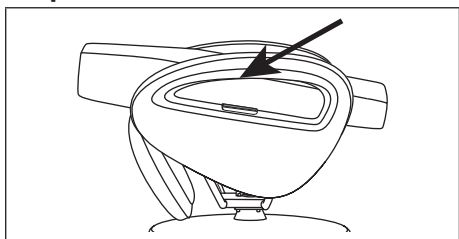
Évitez d'utiliser des objets acérés ou pointus (cutter) pour retirer l'emballage.

Étape 1



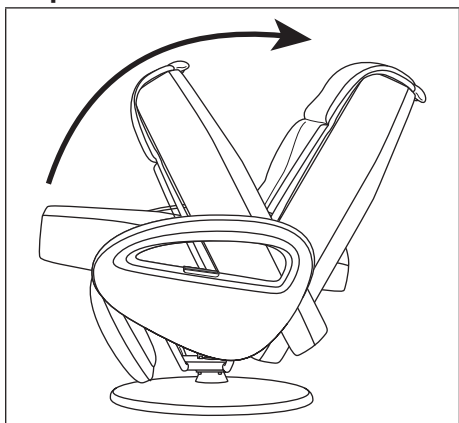
- > Insérez 2 piles AAA dans la commande manuelle conformément au marquage.

Étape 2



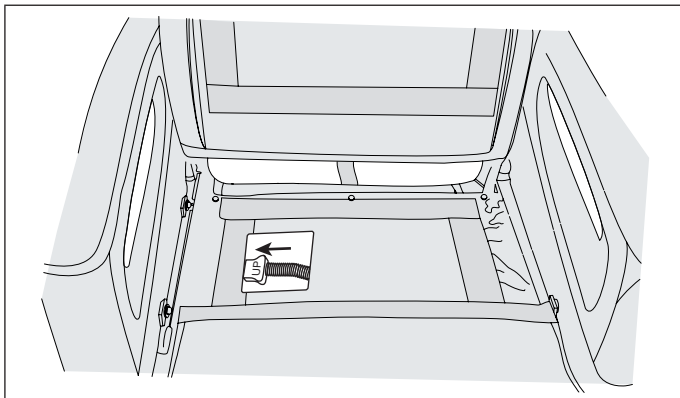
- > Ouvrez le carton et tenez le fauteuil de massage par les points de préhension indiqués.
- > Sortez le fauteuil du carton
Ceci requiert 2 personnes.
- > Retirez soigneusement la totalité de l'emballage

Étape 3



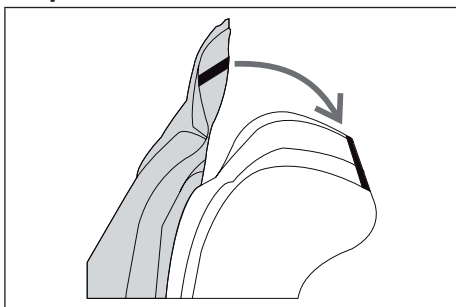
- > Rabattez le dossier vers le haut dans la position assise jusqu'à ce que la fixation s'enclenche de façon audible
Le dossier est à présent à environ 115°.

Étape 4



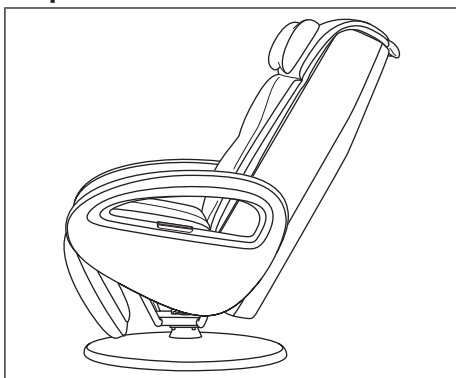
- > Brancher la prise fixée sur un ressort spiral comme sur l'illustration.
- > Rabattre le coussin d'assise vers l'arrière, contre le dossier.

Étape 5



- > Rabattre le coussin d'assise vers l'arrière, contre le dossier
- > Placer le coussin et le coussin de dos par-dessus le dossier sur le fauteuil de massage, puis le fixer sous l'assise à l'aide de la fermeture Velcro prévue à cet effet.
- > Reposer le coussin d'assise sur l'assise

Étape 6



- > Brancher la fiche dans une prise
- > Activer l'interrupteur principal au niveau des pieds
- > Allumer le fauteuil de massage avec la touche Marche/Arrêt sur la commande manuelle

Le fauteuil de massage est désormais prêt à l'utilisation.

6. Utilisation

Avertissement !

- Avant d'allumer l'appareil, lisez les consignes de sécurité au chapitre Sécurité.
 - ▷ Sécurité pages 25 à 26

Danger de basculement !

- Toujours s'asseoir sur le fauteuil en position d'assise verticale et avec précaution. Ne jamais se mettre en position couchée sur le fauteuil.

Attention !

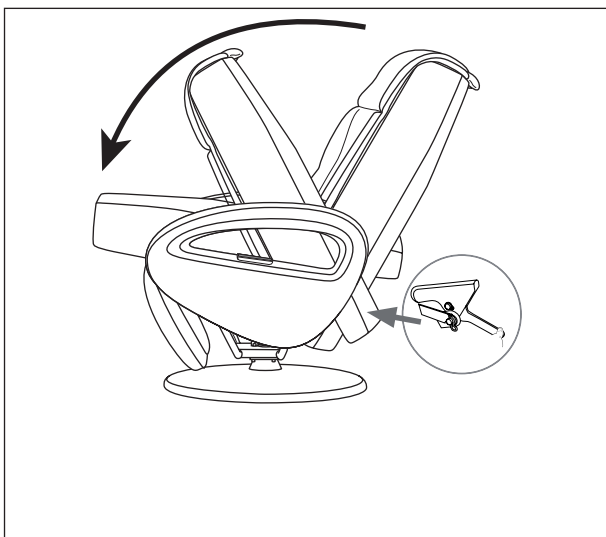
- Si une quelconque irritation apparaît, arrêtez immédiatement d'utiliser l'appareil.

Important !

- Ne jamais retirer le coussin de dos pendant le massage.

Avant l'allumage

- Porter des vêtements confortables pendant le massage.
- Retirez tous les objets de vos poches de pantalon (par ex. clés, couteau de poche, appareils radio).
- Prendre une position confortable et de détente.
- Toujours s'asseoir au milieu du fauteuil de manière à ce que la colonne vertébrale se trouve exactement entre les rouleaux de massage.



Le fauteuil de massage peut être rabattu pour un rangement avec encombrement réduit.

> Désactiver la commande manuelle avec la touche Marche/Arrêt.

Le fauteuil de massage retourne en position finale.

> Dès que la position finale est atteinte, éteindre le fauteuil de massage sur l'interrupteur principal

> Débrancher la fiche de la prise

> Rabattre le coussin d'assise vers l'avant.

> Débrancher la prise fixée sur un ressort spiral, voir étape 4.

> Libérer le verrouillage en bas au dos du dossier

> Appuyer doucement le dossier vers l'avant sur l'assise.

Au besoin, poser le rembourrage du dossier vers l'arrière sur le dossier.

7. Entretien et rangement

⚠ Avertissement !

- Éteignez l'appareil après chaque utilisation et avant chaque nettoyage sur l'interrupteur principal.
 - Déconnectez la fiche de la prise.
- > Essuyez régulièrement le fauteuil de massage avec un chiffon non pelucheux, sec ou légèrement humide.
- > Utilisez tous les 2-3 mois un chiffon propre légèrement imbibé de produit de soin pour cuir synthétique et frottez-en le fauteuil.
- > Séchez ensuite le fauteuil avec un chiffon propre et sec.

Le cuir synthétique est sensible à la graisse. Nettoyez le fauteuil de massage uniquement avec un produit de nettoyage pour cuir synthétique.

ⓘ Important !

- Nettoyez l'appareil en suivant rigoureusement les instructions.
 - En aucun cas un liquide ne doit pénétrer dans l'appareil.
 - N'utilisez pas de produit nettoyant contenant des solvants.
 - Ne pas utiliser de détergent agressif. Ceux-ci peuvent endommager la surface.
- ▷ Dispositif de rabattage, voir ci-dessus

8. Que faire en cas de problèmes ?

Problème	Cause	Solution
Bruits de frottement pendant l'utilisation.	Die Geräusche sind normal und kommen vom arbeitenden Motor oder von den Massagerollen, die gegen das Polster reiben.	Es ist kein Eingreifen nötig.
Il est impossible de démarrer le massage.	La fiche n'est pas connectée à la prise.	Brancher la fiche dans la prise.
	Le fauteuil de massage n'a pas été allumé sur l'interrupteur principal.	Allumer le fauteuil de massage sur l'interrupteur principal.
	La sécurité du fauteuil de massage a interrompu l'alimentation électrique.	Dans ce cas, veuillez contacter notre service client.
Le dossier et le repose-jambes ne peuvent pas être levés ou descendus.	Le dossier et le repose-jambes sont surchargés ou bloqués.	Retirer les objets qui bloquent l'appareil.
La fonction de massage s'arrête pendant le fonctionnement.	La sécurité anti-surchauffe a été déclenchée.	Éteindre le fauteuil de massage et laisser refroidir 30 min, puis rallumer.
	La durée de fonctionnement maximale a été atteinte.	

Problème	Cause	Solution
La commande manuelle ne fonctionne pas	La commande manuelle n'est pas configurée pour fonctionner avec le fauteuil de massage	Pour configurer la commande manuelle, pointez-la en direction de la moitié inférieure du dossier. La distance séparant la commande manuelle et le dossier ne doit pas dépasser 40 cm. Appuyez sur la touche Marche/Arrêt de la commande manuelle jusqu'à ce que la LED du programme de massage relaxant s'allume. Après env. 3-4 secondes, la LED clignote 4 fois puis s'éteint. La commande manuelle est désormais configurée et est prête à être utilisée.

9. Données techniques

Description du produit	Fauteuil de massage MC3800
Tension/fréquence	220-240 V ~ 50/60 Hz
Consommation d'énergie	120 W
Dimensions (en position couchée)	Longueur 162 cm, largeur 73 cm, hauteur 76 cm
Poids	net 61 kg, avec emballage 76 kg
Portance maximale	150 kg

10. Élimination des déchets

Respectez les réglementations locales en matière d'élimination de matériaux. Éliminez l'appareil conformément au règlement 2002/96/EC – WEEE (Waste Electrical and Electronic Equipment) relatif aux appareils électriques et électroniques usagés. Pour toute question, adressez-vous aux collectivités locales responsables de l'élimination et du recyclage de ces produits.



11. Garantie et maintenance

Veillez vous adresser à votre service client régional pour les cas de garantie ou de service après-vente. Vous pouvez en obtenir les coordonnées dans la liste d'adresses ci-jointe.

Estimada clienta, estimado cliente:

Nos alegramos de que haya decidido adquirir un producto de nuestra colección. Nuestro nombre es sinónimo de productos de calidad de primera clase sometidos a un riguroso control en los ámbitos de belleza, calor, tratamientos suaves, tensión arterial/diagnóstico, peso, masajes y aire.

Lea detenidamente las instrucciones de uso y tenga en cuentas las indicaciones.

Atentamente,
El equipo de Beurer

1. Uso correcto	36	8. Solución de problemas	44
2. Indicaciones de seguridad	36	9. Datos técnicos	45
3. Información general	37	10. Eliminación	45
4. Descripción del aparato	38	11. Garantía y asistencia.....	45
5. Puesta en funcionamiento	40		
6. Manejo	42		
7. Cuidado y conservación	44		

Artículos suministrados

- Sillón de masaje
- Cojín para la espalda
- Interruptor manual
- Cojín
- Cojín para la cabeza
- Juego de baterías



ADVERTENCIA

- Este aparato está diseñado exclusivamente para su uso privado o en el hogar y no para uso industrial.
- Este aparato puede ser utilizado por niños mayores de 8 años, así como por personas con facultades físicas, sensoriales o mentales limitadas, o con poca experiencia o conocimientos, siempre que estén vigilados o se les indique cómo usarlo de forma segura y entiendan los peligros que conlleva.
- Los niños no deberán jugar nunca con el aparato.
- Las tareas de limpieza y de mantenimiento ordinario no deberán ser realizados por niños sin supervisión.
- Si el cable de alimentación de red de este aparato se daña, su sustitución deberá ponerse en manos del fabricante, de su servicio técnico o de una persona cualificada para tal labor a fin de evitar peligros.

Explicación de los símbolos

En las presentes instrucciones de uso y/o en la placa de características se utilizan los siguientes símbolos.



Advertencia!

Aviso sobre riesgos de lesiones u otros peligros para su salud.



¡Atención!

Indicación de seguridad sobre posibles daños del aparato o de los accesorios.



Importante

Indicación de información importante.



Utilizar únicamente en espacios cerrados.

- Le massage doit toujours être ressenti comme agréable et détendant. Interrompez le massage ou modifiez votre position d'assise si le massage est douloureux ou inconfortable.
- Si l'appareil n'est pas utilisé pendant une période prolongée, vérifiez son bon état avant une nouvelle utilisation.

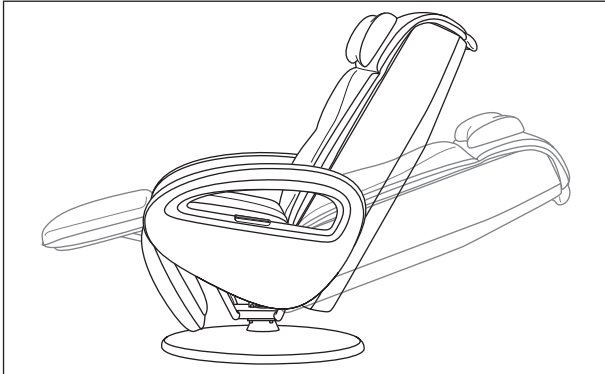
Démarrer le massage

> *Drücken Sie die Ein/Aus-Taste am Handschalter*

Après l'allumage, le dossier s'abaisse et le repose-jambes se lève. Dans le même temps, l'ensemble du dos est palpé pour calculer la taille de l'utilisateur. Après la palpation du dos, le programme de massage **relax** se met en marche.

- Appuyer sur la touche d'intensité des vibrations pour activer ou désactiver l'intensité du massage par vibrations dans l'assise et des pieds.
- Le massage par vibrations peut être activé ou désactivé séparément pour l'assise et les pieds.

Positions couchée/assise



> Placer le fauteuil de massage dans la position couchée souhaitée.

Le dossier et le repose-jambes peuvent être levés ou baissés.

Les fonctions sont disponibles sans et avec massage activé.

Pour cela, il n'est pas nécessaire d'activer la touche Marche/Arrêt.

▷ Touches de position pour les positions assise et couchée

Éteindre le fauteuil de massage

Quand un programme de massage est terminé, le fauteuil de massage s'arrête automatiquement. La position actuelle du fauteuil de massage est conservée.

La position peut être modifiée en appuyant sur la touche de position.

Relancez le programme de massage relaxant en appuyant à nouveau sur la touche Marche/Arrêt.

Si vous ré-appuyez une seconde fois sur la touche Marche/Arrêt, le fauteuil de massage retourne en position finale.



Attention !

Utilisez l'appareil au maximum 15 minutes à la suite, sinon cela entraîne un risque de surchauffe. Laissez l'appareil refroidir au moins 30 minutes avant une nouvelle utilisation.

Pendant le massage, vous pouvez arrêter l'appareil à tout moment avec la touche Marche/Arrêt.

Le fauteuil de massage retourne en position finale.

> Éteignez le fauteuil de massage sur l'interrupteur principal, sous le dossier

> Déconnectez la fiche de la prise

Autres réglages, options de commande

Dispositif de rabattage



¡No clavar agujas!

▷ Referencia cruzada a otro párrafo.

1. Uso correcto

El sillón de masaje está diseñado para masajear la espalda y las piernas.

Siga las indicaciones de seguridad incluidas en estas instrucciones de uso.

Utilice el aparato únicamente de la forma descrita.

El aparato está concebido únicamente para el uso propio, no para el uso médico o comercial.

2. Indicaciones de seguridad

- Lea detenidamente estas instrucciones de uso. La inobservancia de las siguientes indicaciones podría ocasionar daños personales o materiales.
- Conserve estas instrucciones de uso y asegúrese de que se encuentren disponibles para otros usuarios.
- Si entrega el aparato a un tercero, incluya las instrucciones de uso con el aparato

Descarga eléctrica



Advertencia!

- Como todos los aparatos eléctricos, este sillón de masaje debe utilizarse con extremo cuidado para evitar recibir una descarga eléctrica.
- Utilice el aparato solo con la tensión de red indicada en el mismo.
- No use el aparato si este o sus accesorios muestran daños visibles.
- No utilice el aparato si se ha salpicado involuntariamente con agua.
- No use el aparato durante una tormenta eléctrica.
- Úselo solamente en espacios cerrados y evite que quede expuesto a la luz solar directa.
- Desconecte el aparato de inmediato en caso de defectos o fallos de funcionamiento y desenchúfelo de la toma de corriente.
- No tire del cable para sacar el enchufe de la toma de corriente.
- No pille el cable de red.
- Mantenga el cable de red alejado de las superficies calientes.
- Asegúrese de que el aparato, el interruptor y el cable no entren en contacto con vapor, agua u otras sustancias líquidas.
- Utilice/manipule el aparato solo con las manos secas.
- No golpee el aparato ni deje que se caiga.

Reparación



Advertencia!

- No debe abrirse el aparato.
- Las reparaciones de los aparatos eléctricos solo debe llevarlas a cabo personal especializado, ya que una reparación inadecuada puede originar peligros considerables para el usuario. Para llevar a cabo las reparaciones, diríjase al servicio de atención al cliente o a un distribuidor autorizado; de lo contrario, la garantía queda invalidada.
- No se debe abrir la cremallera que se encuentra debajo de la funda. Se usa solo por motivos técnicos de producción.
- No clave agujas u objetos punzantes en el sillón.

Peligro de incendio



Advertencia!

En determinadas circunstancias, el uso indebido del aparato o el incumplimiento de las instrucciones pueden ocasionar peligro de incendio.

- Procure que las ranuras de ventilación estén siempre libres. Mantenga dichas ranuras de ventilación libres de polvo, pelos y suciedad similar.
- No utilice el aparato junto con otros aparatos eléctricos (como, por ejemplo, mantas eléctricas).
- No utilice nunca el aparato cerca de gasolina o de otras sustancias fácilmente inflamables.

Manejo



Advertencia !

Este aparato está destinado exclusivamente a masajear la espalda y las piernas de personas.

No puede sustituir a un tratamiento médico. No use el aparato de masaje si tiene aplicación una o varias de las siguientes advertencias

No utilice el aparato de masaje:

- Si sufre lesiones o alguna patología (p. ej. hernia discal) en la espalda.
- durante el embarazo,
- mientras duerme,
- con animales,
- mientras realiza actividades en las que una reacción imprevista pueda ser peligrosa,
- tras ingerir sustancias que puedan limitar su capacidad de percepción (como medicamentos sedantes, alcohol y similares).

En caso de duda sobre si el aparato de masaje es apropiado para usted, consulte a su médico.

Consulte con su médico antes de usar el aparato de masaje, sobre todo:

- si padece una enfermedad grave o se ha sometido a una operación en el tronco,
- si lleva un marcapasos, implantes u otros productos sanitarios similares,
- en caso de trombosis,
- en caso de diabetes,
- si sufre dolores provocados por motivos que desconoce.
- Este aparato está diseñado única y exclusivamente para el fin descrito en estas instrucciones de uso. El fabricante no se responsabiliza de los daños derivados de un uso indebido o irresponsable.
- Mientras el aparato esté en funcionamiento, nunca toque con las manos el mecanismo de masaje ni los rodillos. Existe riesgo de aplastamiento.
- No introduzca objetos en los orificios del aparato ni en las piezas rotatorias. Asegúrese de que las piezas móviles se puedan mover bien.
- Después de cada uso, desconecte el aparato con el interruptor principal.
- Coloque el cable de red de forma que no se pueda tropezar con él.
- No se ponga de pie jamás sobre el aparato ni coloque ningún objeto sobre el mismo.
- Nunca masajee zonas del cuerpo que presenten hinchazones, inflamaciones o eccemas.
- No utilice el aparato si tiene dolores de estómago y desconoce el motivo de los mismos.
- Solo una persona puede usar el sillón de masaje en cada sesión.
- La carga máxima que soporta el aparato es de 150 kg.



¡Atención!

- Evite que el aparato quede expuesto a la luz solar directa.
- No utilice el aparato si la temperatura supera los 40 grados.
- Después de un periodo de tiempo prolongado sin usar el aparato, compruebe que funciona correctamente.

3. Información general

Con el sillón de masaje MC3800 de Beurer puede disfrutar de masajes en la comodidad de su propia casa.

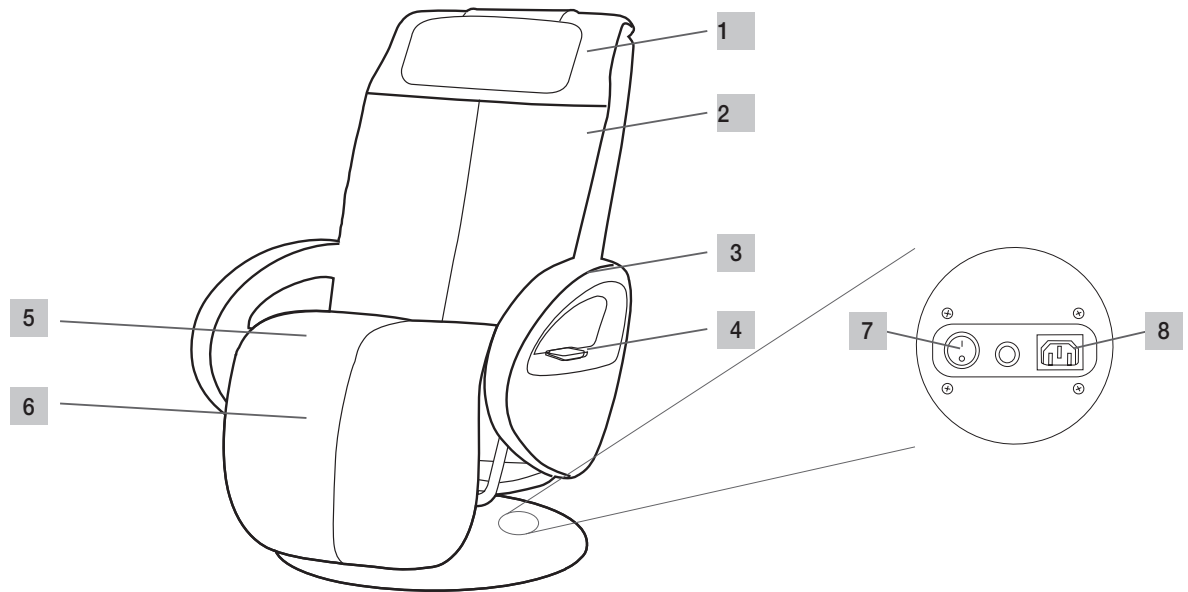
El sillón de masaje ofrece diferentes clases de saludables masajes destinados a revitalizarle.

Hay tres programas de masaje que se centran en diferentes zonas del cuerpo.

Además, el sillón de masaje cuenta con un masaje vibratorio en la zona del asiento y de las piernas.

4. Descripción del aparato

Exterior



1 Cojín para la cabeza

2 Respaldo

3 Reposabrazos

4 Interruptor manual con compartimento para pilas

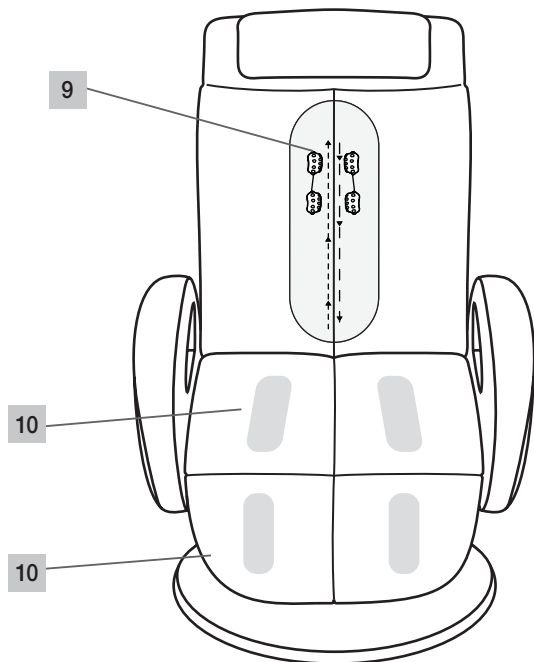
5 Cojín

6 Reposapiernas

7 Interruptor principal

8 Toma de corriente

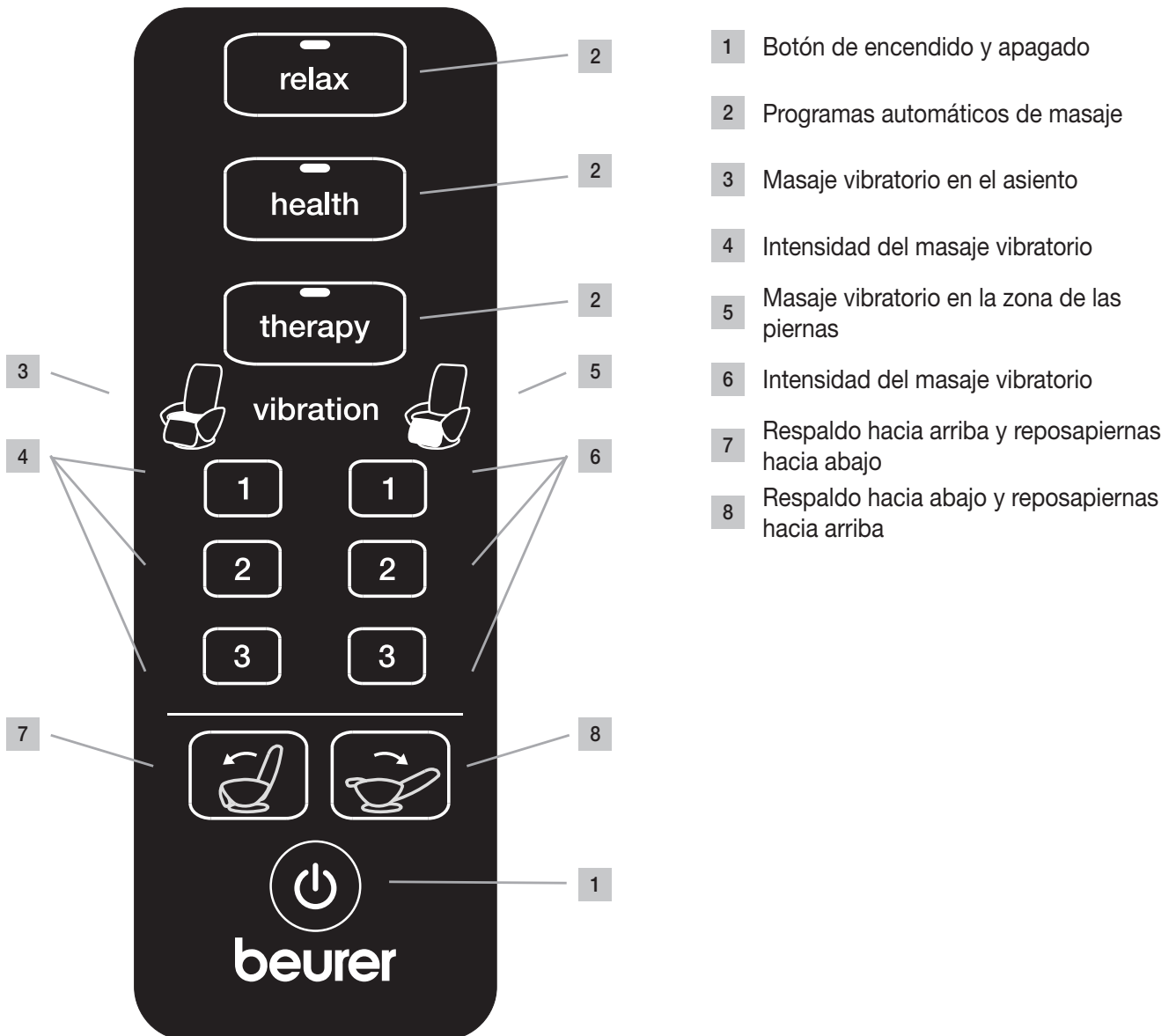
Innenaufbau



9 Rodillos de masaje

10 Puntos de masaje vibratorio

Interruptor manual



Funciones de los botones del interruptor manual

Botón de encendido y apagado



> Pulse el botón de encendido y apagado.

Después de la conexión, el respaldo desciende y el reposapiernas se eleva.

Programas de masaje

- Una vez concluido el programa de masaje, el sillón de masaje permanece en la posición que se haya ajustado.
 - El masaje puede detenerse en cualquier momento. Para ello, pulse el botón de encendido y apagado.
- Los LED señalizan los programas de masaje (**relax, health, therapy**) actualmente ajustados.*

Programas automáticos de masaje

Hay 3 programas de masaje que se ejecutan automáticamente: relax, refresh, therapy.

Estos programas automáticos masajean toda su espalda con una combinación de masaje por amasamiento, golpeteo, de rodillos y Shiatsu.

relax



> Pulse la tecla **relax**

Se inicia el programa automático de masaje.

Tiene una duración total de 15 minutos. A continuación, el sillón de masaje permanece en la posición que se haya ajustado.

health



> Pulse la tecla **health**

Se inicia el programa automático de masaje.

Tiene una duración total de 15 minutos. A continuación, el sillón de masaje permanece en la posición que se haya ajustado.

therapy

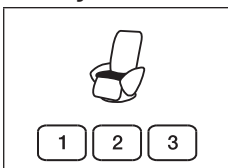


> Pulse la tecla **therapy**

Se inicia el programa automático de masaje.

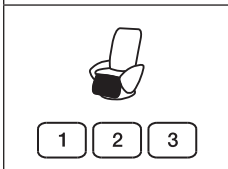
Tiene una duración total de 15 minutos. A continuación, el sillón de masaje permanece en la posición que se haya ajustado.

Masaje vibratorio; Intensidad



Existen tres ajustes para el masaje vibratorio en la parte del asiento.

1 (suave)/2 (medio)/3 (intenso)



Existen tres ajustes para el masaje vibratorio en la parte de los pies.

1 (suave)/2 (medio)/3 (intenso)

Aviso

El masaje vibratorio funciona independientemente de los programas de masaje.

Para ello debe activarse la tecla de encendido y apagado y desactivarse el programa de masaje actual.

Masaje vibratorio, desactivación

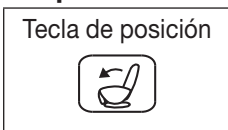
Puede desactivar el masaje vibratorio pulsando de nuevo la tecla de intensidad.

Una sola pulsación de la tecla activa el masaje vibratorio, otra pulsación de la misma tecla lo desactiva.

Teclas de posición para las posiciones sentada y tumbada

Las funciones están disponibles con y sin masaje activado.

Respaldo hacia arriba y reposapiernas hacia abajo

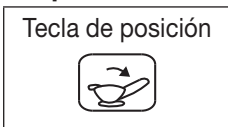


> Pulse la tecla de posición.

> Pulse de nuevo la tecla de posición.

El respaldo y el reposapiernas permanecen en la posición actual.

Respaldo hacia abajo y reposapiernas hacia arriba



> Pulse la tecla de posición.

> Pulse de nuevo la tecla de posición.

El reposapiernas y el respaldo permanecen en la posición actual.

5. Puesta en funcionamiento

Advertencia!

- No deje que los niños se acerquen al material de embalaje; existe peligro de asfixia.
- Antes de poner en funcionamiento el aparato, lea las indicaciones de seguridad del apartado sobre seguridad.
 - ▷ Seguridad (páginas 36 a 37)

⚠ ¡Atención!

- El sillón de masaje podría provocar daños en el suelo. Para evitarlo en la medida de lo posible, coloque una base antideslizante apropiada debajo del aparato.

Lugar de instalación

- Coloque el sillón de masaje en una superficie estable y plana.
- Antes de ponerlo en funcionamiento, retire todos los obstáculos situados delante y detrás del sillón de masaje para que el respaldo pueda descender libremente y el reposapiernas pueda elevarse sin problemas.

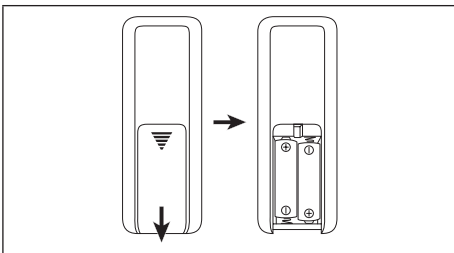
Desembalaje y montaje

El sillón de masaje MC3800 se entrega dentro de una caja de cartón.

⚠ ¡Atención!

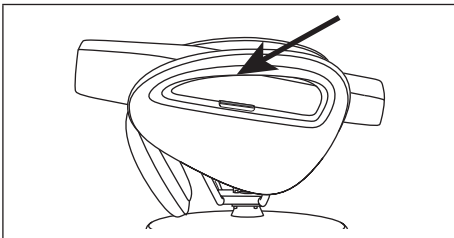
Evite usar herramientas afiladas y puntiagudas (como, por ejemplo, un cúter) para retirar el embalaje.

Paso 1



> Coloque 2 pilas AAA según la marca en el interruptor manual.

Paso 2

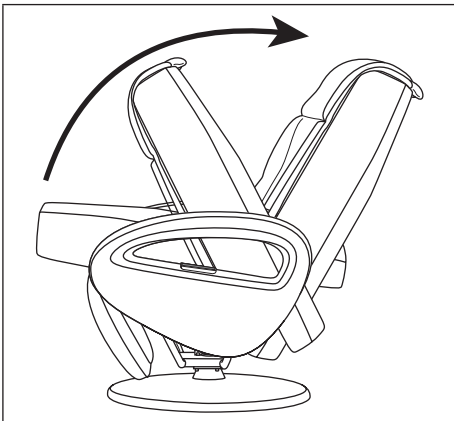


> Abra la caja de cartón y sujete el sillón de masaje por los puntos de sujeción marcados.

> Saque el sillón de la caja de cartón
Para ello son necesarias 2 personas.

> Retire con cuidado y por completo el material de embalaje

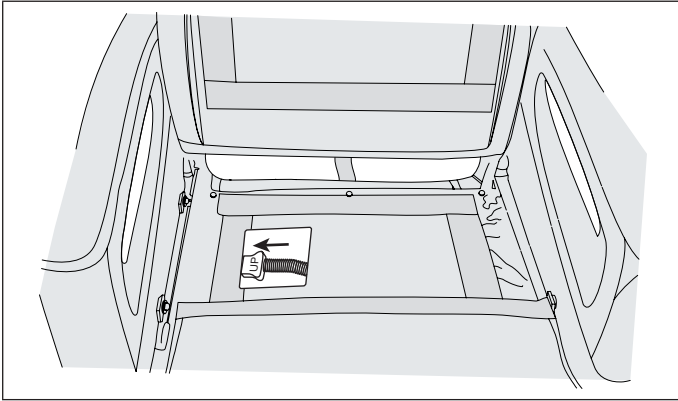
Paso 3



> Bascule el respaldo hacia arriba para colocarlo en posición sentada hasta que oiga encajar el bloqueo.

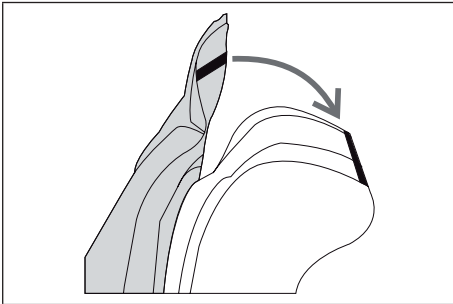
Ahora, el respaldo se encuentra en un ángulo de 115° aprox.

Paso 4



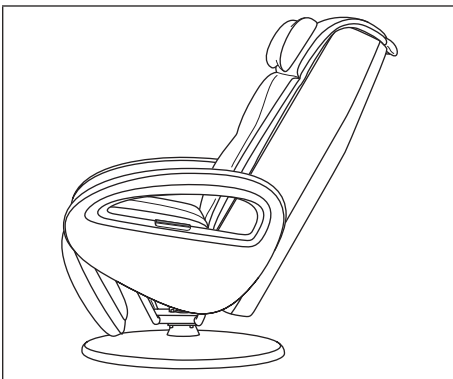
- > Den an einer Spiralfeder befestigten Stecker laut Zeichnung einstecken.
- > Doble el cojín del asiento hacia atrás, contra el respaldo.

Paso 5



- > Una el extremo inferior del cojín para la espalda y el extremo posterior del cojín del asiento con la cremallera
- > Coloque el cojín para la espalda sobre el respaldo del sillón de masaje y sujételo debajo del asiento con el velcro.
- > Una con la cremallera el cojín para la espalda y el respaldo.

Paso 6



- > Conecte el enchufe a una toma de corriente
- > Encender el interruptor principal de la parte de los pies
- > Encienda el sillón de masaje con el botón de encendido y apagado del interruptor manual.

El sillón de masaje ya está listo para usarse.

6. Manejo

⚠ Advertencia!

- Antes de poner en funcionamiento el aparato, lea las indicaciones de seguridad del apartado sobre seguridad.
 - ▷ Seguridad (páginas 36 a 37)

⚠ ¡Peligro de vuelco!

- Siéntese siempre con cuidado en el sillón y con este colocado en posición sentada. Nunca se sienta en el sillón en posición tumbada.

⚠ ¡Atención!

- Si se produce algún tipo de irritación, interrumpa inmediatamente el tratamiento.

ⓘ Importante!

- No retire nunca el cojín para la espalda durante el masaje.

Antes de encender el aparato

- Póngase ropa cómoda para el masaje.
- Saque todos los objetos que lleve en los bolsillos (como llaves, navajas o teléfonos móviles).
- Adopte una postura cómoda y relajada.
- Siéntese siempre en el centro del sillón para que la columna vertebral se sitúe exactamente entre los rodillos de masaje.

- El masaje debe resultar agradable y relajante en todo momento. Interrumpa el masaje o cambie de postura si el masaje resulta doloroso o desagradable.
- Si el aparato no se usa durante un largo periodo de tiempo, compruebe en primer lugar que se encuentra en perfecto estado antes de volver a utilizarlo.

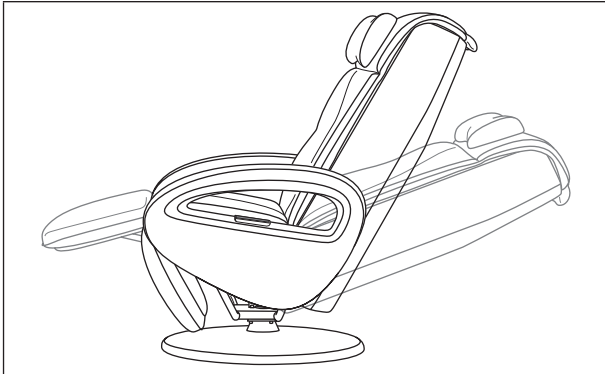
Cómo iniciar el masaje

> Pulse el botón de encendido y apagado del interruptor manual.

Una vez encendido el aparato, se bajan el respaldo y el reposapiernas. Paralelamente, se escanea toda la espalda para registrar el tamaño del usuario. Una vez escaneada la espalda se activa el programa de masaje **relax**.

- Pulse la tecla de intensidad de la vibración para activar o desactivar la intensidad del masaje vibratorio en la parte del asiento y de los pies.
- El masaje vibratorio se puede activar o desactivar por separado en el asiento y los pies.

Posición sentada/posición tumbada



> Ponga el sillón de masaje en la posición tumbada que desee.

El respaldo y el reposapiernas pueden levantarse o bajarse. Las funciones están disponibles con y sin masaje encendido.

No es necesario activar para ello la tecla de encendido y apagado.

▷ Teclas de posición para las posiciones sentada y tumbada

Cómo apagar el sillón de masaje

Una vez finalizado el programa de masaje, el sillón se apaga automáticamente, pero su posición se mantiene. La posición puede modificarse pulsando la tecla de posición.

El programa de masaje relax se vuelve a iniciar pulsando de nuevo la tecla de encendido y apagado.

Pulsando dos veces la tecla de encendido y apagado el sillón de masaje vuelve a la posición inicial.



¡Atención!

Utilice el aparato un máximo de 15 minutos seguidos pues, de lo contrario, existe riesgo de sobrecalentamiento. Antes de volver a utilizar el aparato, deje que se enfríe durante al menos 30 minutos.

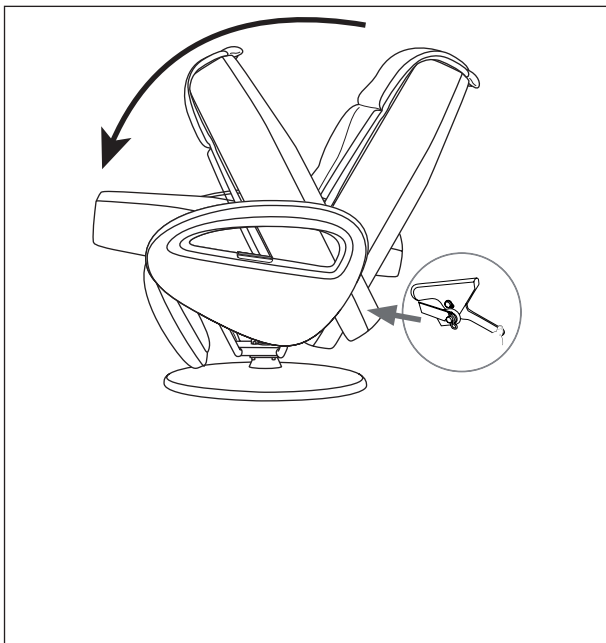
Durante el masaje, puede apagar el aparato con el botón de encendido y apagado en todo momento.

El sillón de masaje vuelve a la posición inicial.

- > Desconecte el sillón de masaje con el interruptor principal situado bajo el respaldo.
- > Desenchúfelo de la toma de corriente

Otros ajustes y posibilidades de manejo

Dispositivo de plegado



Para ahorrar espacio al guardar el sillón de masaje, este se puede plegar.

> Apague el interruptor manual con el botón de encendido y apagado.

El sillón de masaje regresa a la posición inicial.

> Una vez quede colocado en la posición inicial, el sillón de masaje se puede desconectar con el interruptor principal.

> Saque el enchufe de la toma de corriente.

> Abra el cojín hacia delante.

> Desenchufar el conector sujeto en un resorte en espiral, ver paso 4.

> Suelte el bloqueo que hay debajo de la parte posterior del respaldo.

> Presione suavemente el respaldo hacia delante sobre el asiento.

Si fuera necesario, eche para atrás la funda del respaldo sacándola por encima del mismo antes de realizar este paso.

7. Cuidado y conservación

⚠ Advertencia!

- Desconecte siempre el aparato después de usarlo y antes de limpiarlo.
- Desenchúfelo de la toma de corriente.
- > Frote el sillón de masaje varias veces con un paño sin pelusas seco o ligeramente humedecido.
- > Frote el sillón cada 2 o 3 meses con un paño limpio ligeramente humedecido con limpiador para imitación de cuero.
- > Después, seque el sillón con un paño limpio y seco.

No se puede aplicar grasa sobre imitación de cuero. Limpie el sillón de masaje solo con limpiadores especiales para este material en concreto.

ⓘ Importante!

- Limpie siempre el aparato de la forma indicada.
- Bajo ningún concepto deben entrar líquidos en el aparato.
- No use limpiadores que contengan disolventes.
- No utilice productos de limpieza corrosivos; pueden dañar la superficie.
- ▷ Consultar arriba Dispositivo de plegado

8. Solución de problemas

Problema	Causa	Solución
Hay ruidos de fricción durante el funcionamiento.	Los ruidos son normales y provienen del motor en marcha o de los rodillos de masaje que friccionan contra el acolchado.	No es necesario hacer nada.
El masaje no puede iniciarse.	El enchufe no se ha conectado a la toma de corriente.	Conecte el enchufe a la toma de corriente.
	El sillón de masaje no se ha encendido con el interruptor principal.	Encienda el sillón de masaje con el interruptor principal.
	El fusible del sillón de masaje ha interrumpido la alimentación.	En este caso, le rogamos que se ponga en contacto con nuestro servicio de atención al cliente.

Problema	Causa	Solución
El respaldo y el reposapiernas no se pueden levantar ni bajar.	El respaldo y el reposapiernas están sobrecargados o bloqueados.	Retire los objetos que bloqueen el aparato.
La función de masaje se detiene mientras está en funcionamiento.	Se ha activado la protección contra sobrecalentamiento.	Apague el sillón de masaje y déjelo enfriar durante 30 minutos. A continuación, enciéndalo de nuevo.
	Se ha alcanzado el máximo tiempo de funcionamiento.	
El interruptor manual no funciona	El interruptor manual no está configurado con sillón de masaje	Para configurar el interruptor manual, manténgalo en dirección a la mitad inferior del respaldo, a una distancia no superior a 40 cm. Pulsar la tecla de encendido y apagado del interruptor manual hasta que se encienda el LED encima del programa de masaje relax. Después de aprox. 3-4 segundos, el LED empieza a parpadear 4 veces y a continuación se apaga. El interruptor manual queda así configurado y listo para el funcionamiento.

9. Datos técnicos

Nombre del producto	Sillón de masaje MC3800
Tensión de red/frecuencia	220-240 V ~ 50/60 Hz
Consumo de energía	120 W
Dimensiones (en posición tumbada)	Longitud 162 cm, anchura 73 cm, altura 76 cm
Peso	50,5 kg (neto), 60,4 kg (con embalaje)
Capacidad de carga máxima	150 kg

10. Eliminación

Respete las normas locales referentes a la eliminación de residuos. Deseche el aparato según la Directiva europea 2002/96/CE sobre residuos de aparatos eléctricos y electrónicos (RAEE).

Para más información, póngase en contacto con la autoridad municipal competente en materia de eliminación de residuos



11. Garantía y asistencia

En casos cubiertos por la garantía o de asistencia técnica, diríjase al servicio de atención al cliente de su país.

Encontrará la dirección en la lista de direcciones adjunta.

Gentile cliente,

siamo lieti che Lei abbia scelto un prodotto del nostro assortimento. Il nostro marchio è garanzia di prodotti di elevata qualità, controllati nei dettagli, relativi ai settori beauty, calore, terapia dolce, pressione/diagnosi, peso, massaggio e aria.


La preghiamo di leggere attentamente le presenti istruzioni per l'uso e di attenersi alle indicazioni.

Cordiali saluti,
Il Beurer Team

1. Uso conforme.....	47	8. Che cosa fare in caso di problemi?	55
2. Norme di sicurezza	47	9. Dati tecnici	56
3. Informazioni preliminari	48	10. Smaltimento	56
4. Descrizione dell'apparecchio	49	11. Garanzia e assistenza	56
5. Messa in funzione	51		
6. Funzionamento.....	53		
7. Cura e conservazione	55		

Fornitura


- Poltrona per massaggi
- Cuscino per la schiena
- Interruttore manuale
- Cuscino da seduta
- Cuscino per il capo
- Set batterie


 **AVVISO**


- L'apparecchio è destinato solo a uso domestico/privato e non industriale.
- Si el cable de alimentación de red de este aparato se daña, deberá sustituirse por un cable especial que le facilitará el fabricante o el servicio técnico.
- I bambini non devono giocare con l'apparecchio.
- La pulizia e la manutenzione a cura dell'utente non devono essere eseguite da bambini, a meno che non siano sorvegliati.
- Se il cavo di alimentazione dell'apparecchio viene danneggiato, richiedere la sostituzione al produttore, al Servizio clienti o a un tecnico ugualmente qualificato, per evitare qualsiasi rischio.


Spiegazione dei simboli

I seguenti simboli sono utilizzati nelle Istruzioni per l'uso e/o sulla targhetta.

 **Pericolo!**
Segnalazione di rischio di lesioni o pericoli per la salute.

 **Attenzione!**
Segnalazione di avviso di possibili danni all'apparecchio/degli accessori.

 **Importante!**
Nota che fornisce importanti informazioni.

 Utilizzare solo in ambienti chiusi.

 Non infilare oggetti appuntiti!

▷ Riferimento incrociato a un altro paragrafo.

1. Uso conforme

La poltrona per massaggi è concepita per il massaggio di schiena e gambe.

Attenersi alle indicazioni di sicurezza delle presenti istruzioni per l'uso.

Utilizzare l'apparecchio solo nella modalità descritta.

L'apparecchio è adatto esclusivamente all'uso diretto da parte del cliente e non è previsto un suo utilizzo medico o commerciale.

2. Norme di sicurezza

- Leggere le presenti istruzioni di sicurezza con attenzione! Il mancato rispetto delle seguenti indicazioni può provocare danni alle persone e alle cose.
- Conservare le istruzioni per l'uso e renderle accessibili a tutti gli utilizzatori.
- Consegnare le presenti istruzioni in caso di cessione dell'apparecchio.

Scossa elettrica



Pericolo!

- Come qualsiasi apparecchio elettrico, questa poltrona per massaggi deve essere utilizzata con cautela al fine di evitare il rischio di scosse elettriche.
- Utilizzare l'apparecchio esclusivamente con la tensione di rete indicata sull'alimentatore.
- Non utilizzare mai l'apparecchio o gli accessori se presentano danni visibili.
- Non utilizzare l'apparecchio nel caso in cui sia stato spruzzato con acqua in modo evidente.
- Non utilizzare l'apparecchio in caso di temporale.
- Utilizzare solo in ambienti chiusi ed evitare i raggi diretti del sole.
- In caso di difetti o malfunzionamenti, spegnere immediatamente l'apparecchio. Estrarre la spina dalla presa di corrente.
- Non tirare il cavo della corrente per evitare che la spina esca dalla presa.
- Non incastrare il cavo di alimentazione.
- Tenere il cavo di alimentazione lontano dalle superfici calde.
- Accertarsi che l'apparecchio, l'interruttore, e il cavo non entrino in contatto con acqua, vapore o altri liquidi.
- Utilizzare l'apparecchio solo con le mani asciutte.
- Non esporre l'apparecchio a urti e non farlo cadere.

Riparazione



Pericolo!

- Non aprire l'apparecchio.
- Le riparazioni degli apparecchi elettrici devono essere effettuate esclusivamente da personale specializzato. Riparazioni non conformi possono provocare danni consistenti per gli utilizzatori. Per le riparazioni rivolgersi al servizio assistenza o a un rivenditore autorizzato, in caso contrario la garanzia decade.
- La chiusura lampo sotto al rivestimento deve essere utilizzata solo in fase di produzione, non aprirla.
- Non infilare spille o oggetti appuntiti nella poltrona.

Pericolo d'incendio



Pericolo!

In caso di uso non conforme o mancato rispetto delle istruzioni per l'uso sussiste pericolo d'incendio!

- Fare sempre attenzione a tenere libere le fessure dell'aria da polvere, capelli e simili.
- Non utilizzare l'apparecchio insieme ad altri apparecchi elettrici (ad es. termocoperte).
- Non azionare l'apparecchio in prossimità di benzina o altre sostanze facilmente infiammabili.

Funzionamento



Pericolo!

Questo apparecchio è pensato esclusivamente per il massaggio della schiena e delle gambe delle persone.

Non può sostituire alcun trattamento medico. Non utilizzare l'apparecchio per massaggi se si riscontra una o più delle situazioni indicate di seguito tra le avvertenze.

Non utilizzare l'apparecchio per massaggi

- in presenza di alterazioni patologiche o lesioni nella zona della schiena (ad es. ernia del disco),
- in gravidanza,
- durante il sonno,
- sugli animali,
- nelle attività in cui una reazione imprevista possa risultare pericolosa,
- dopo aver assunto sostanze che riducono la facoltà percettiva (ad es. medicinali antidolorifici, alcol),

In caso di dubbi sull'idoneità dell'apparecchio per massaggi per il proprio corpo, rivolgersi al medico di fiducia

Rivolgersi al proprio medico prima di utilizzare l'apparecchio per massaggi soprattutto

- se si soffre di una malattia grave o se di recente si è stati sottoposti a un intervento chirurgico alla parte superiore del corpo,
- in presenza di pace-maker, impianti o altri ausili medici,
- trombosi,
- diabete,
- in caso di dolori di origine sconosciuta.
- L'apparecchio è concepito solo per l'uso descritto nelle presenti istruzioni per l'uso. Il produttore non è da ritenersi responsabile in caso di danni riconducibili a uso non conforme o sconsiderato.
- Durante il funzionamento non toccare con le mani il meccanismo del massaggio e i rulli. Pericolo di schiacciamento delle dita.
- Non infilare alcun oggetto nelle fessure dell'apparecchio e non inserire nulla tra le parti rotanti. Accertarsi che le parti mobili siano sempre libere.
- Spegnerne l'interruttore generale dell'apparecchio dopo ogni impiego.
- Posare il cavo di alimentazione in modo da evitare cadute.
- Non salire in piedi sulla poltrona né appoggiarvi alcun oggetto.
- Non massaggiare mai zone ove sono presenti ingrossamenti, infiammazioni o eczemi.
- Non utilizzare l'apparecchio in caso di dolori di stomaco non identificati.
- La poltrona per massaggi può essere usata solo da 1 persona per volta.
- Carico massimo consentito sull'apparecchio 150 kg.



Attenzione!

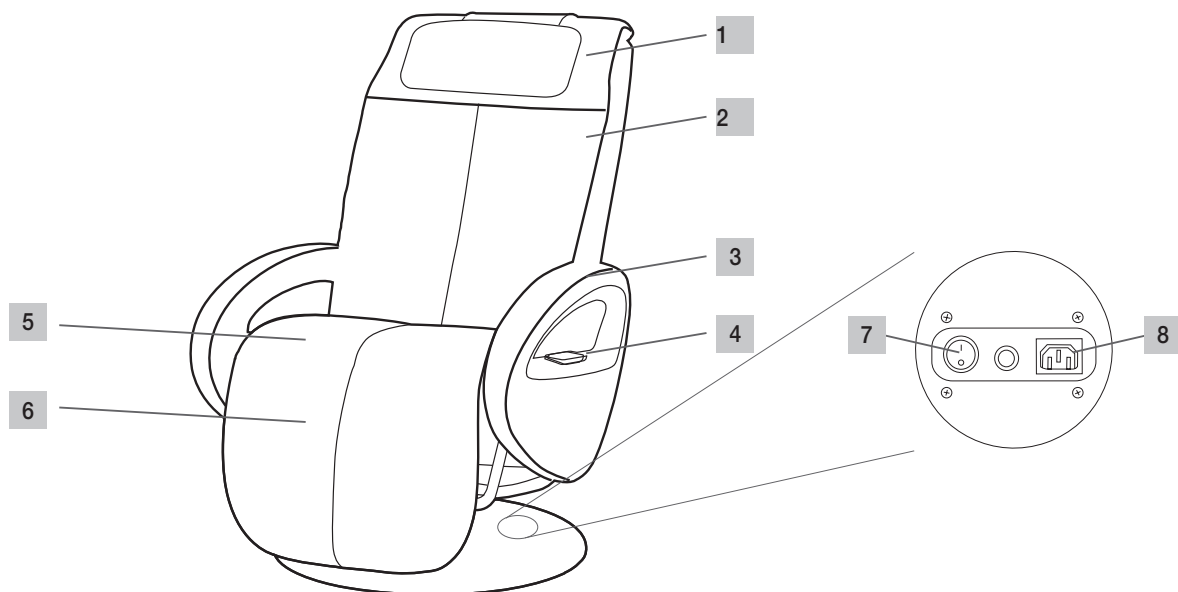
- Proteggere l'apparecchio dai raggi diretti del sole.
- Non utilizzare l'apparecchio sopra i 40 gradi.
- Dopo un lungo periodo di inutilizzo controllare la corretta funzionalità dell'apparecchio.

3. Informazioni preliminari

Con la poltrona per massaggi MC3800 si possono effettuare piacevoli massaggi personalizzati a casa propria. La poltrona per massaggi offre diversi tipi di massaggio, tutti con effetto benefico e tonificante. I programmi di massaggio sono tre e vengono effettuati su diverse zone di contatto. Inoltre la poltrona per massaggi effettua un massaggio vibrante nell'area seduta e polpacci.

4. Descrizione dell'apparecchio

Lato esterno



1 Cuscino per il capo

4 Interruttore manuale con vano batterie

7 Interruttore generale

2 Schienale

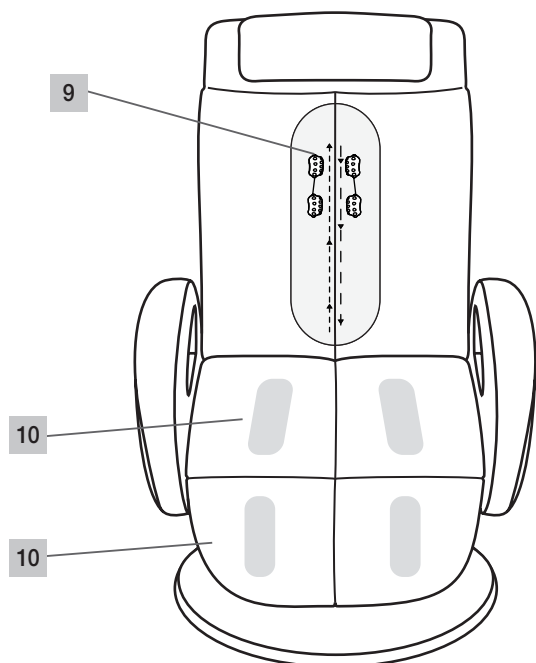
5 Cuscino da seduta

8 Corrente

3 Bracciolo

6 Appoggiatesta

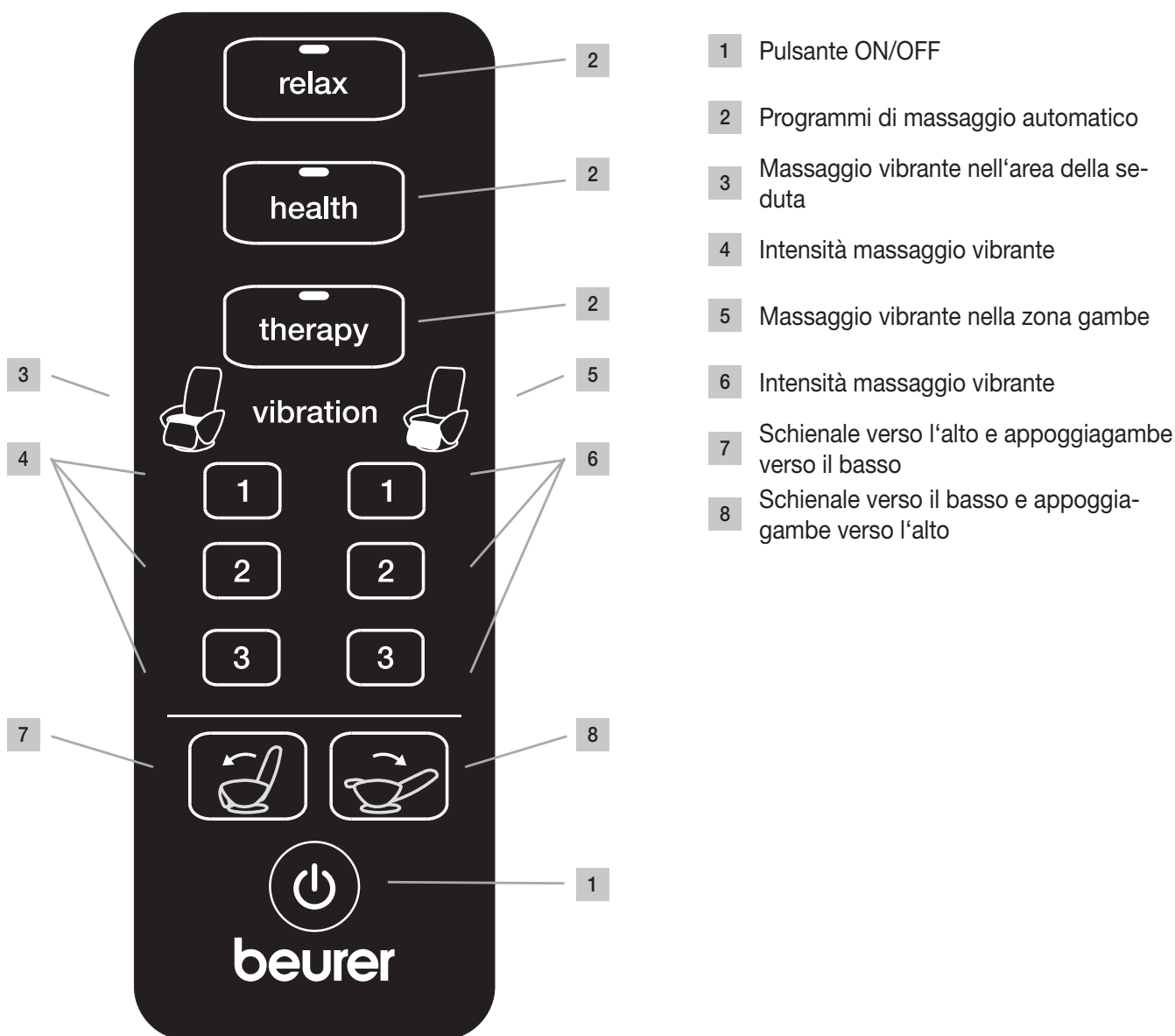
Struttura interna



9 Rulli massaggianti

10 Punti per massaggio vibrante

Interruttore manuale



Funzioni pulsanti interruttore manuale

Pulsante ON/OFF



> Premere il pulsante ON/OFF

Dopo l'accensione, lo schienale si abbassa e l'appoggiagambe si alza.

Programmi di massaggio

- Al termine del programma di massaggio, la poltrona per massaggi rimane nella posizione impostata.
- Il massaggio può essere fermato in qualunque momento. Premere il pulsante ON/OFF.

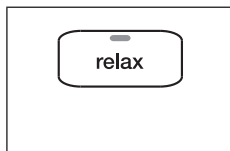
I LED segnalano i programmi di massaggio impostati: relax, health, therapy.

Programmi di massaggio automatico

Sono disponibili 3 programmi di massaggio automatici: **relax**, **health** e **therapy**.

Questi programmi automatici massaggiano tutta la schiena combinando massaggi modellanti, tonificanti, con rulli e shiatsu.

relax



> Premere il pulsante **relax**

Il programma di massaggio automatico ha inizio.

Durata complessiva 15 minuti. Al termine, la poltrona per massaggi rimane nella posizione impostata.

health



> Premere il pulsante **health**

Il programma di massaggio automatico ha inizio.

Durata complessiva 15 minuti. Al termine, la poltrona per massaggi rimane nella posizione impostata.

therapy

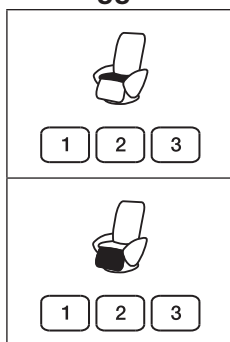


> Premere il pulsante **therapy**

Il programma di massaggio automatico ha inizio.

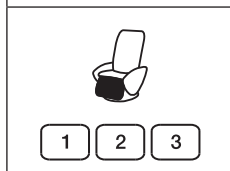
Durata complessiva 15 minuti. Al termine, la poltrona per massaggi rimane nella posizione impostata.

Massaggio vibrante; Intensità



Sono disponibili 3 impostazioni per il massaggio vibrante nell'area della seduta.

1 (basso) / 2 (medio) / 3 (forte)



Sono disponibili 3 impostazioni per il massaggio vibrante nell'area dei piedi.

1 (basso) / 2 (medio) / 3 (forte)

Nota

Il massaggio vibrante funziona indipendentemente dai programmi di massaggio.

È necessario premere il pulsante On/Off e disattivare il programma di massaggio attuale.

Massaggio vibrante, disattivazione

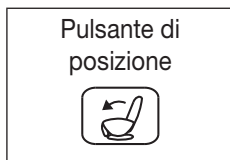
È possibile disattivare il massaggio vibrante premendo di nuovo il pulsante dell'intensità.

Se si preme una volta il pulsante dell'intensità, viene attivato il massaggio vibrante; se si preme di nuovo lo stesso pulsante, il massaggio vibrante viene disattivato.

Pulsanti di posizione seduta e sdraiata

Le funzioni sono disponibili sia a massaggio attivo sia inattivo.

Schienale verso l'alto e appoggiagambe verso il basso



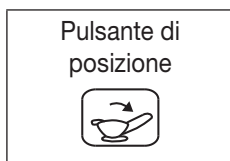
Pulsante di
posizione

> Premere il pulsante di posizione.

> Premere di nuovo il pulsante di posizione.

Lo schienale e l'appoggiagambe rimangono nella posizione attuale.

Schienale verso il basso e appoggiagambe verso l'alto



Pulsante di
posizione

> Premere il pulsante di posizione.

> Premere di nuovo il pulsante di posizione.

L'appoggiagambe e lo schienale rimangono nella posizione attuale.

5. Messa in funzione

Pericolo!

- Tenere lontani i bambini dal materiale d'imballaggio. Pericolo di soffocamento.
- Prima di mettere in funzione l'apparecchio, leggere le Norme di sicurezza nel capitolo Sicurezza.

▷ Sicurezza, pagine 47 e 48

Attenzione!

- La poltrona per massaggi può rovinare la superficie del pavimento. Posizionare un elemento antiscivolo sotto la poltrona per massaggi.

Luogo d'installazione

- Posizionare la poltrona per massaggi su una superficie stabile e piana.
- Prima di azionare la poltrona, liberare tutto lo spazio circostante in modo che lo schienale possa essere abbassato e l'appoggiatesta sollevato.

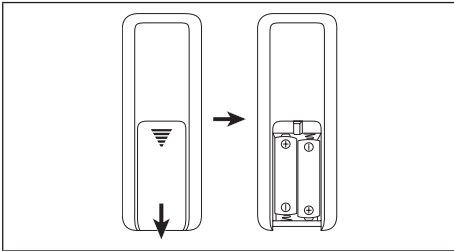
Disimballaggio e montaggio

La poltrona per massaggi MC3800 viene fornita in una confezione di cartone

Attenzione!

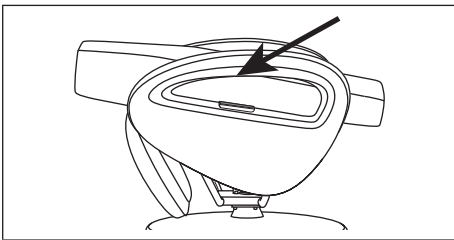
Evitare di usare attrezzi affilati o a punta (taglierina) per rimuovere l'imballaggio.

Fase 1



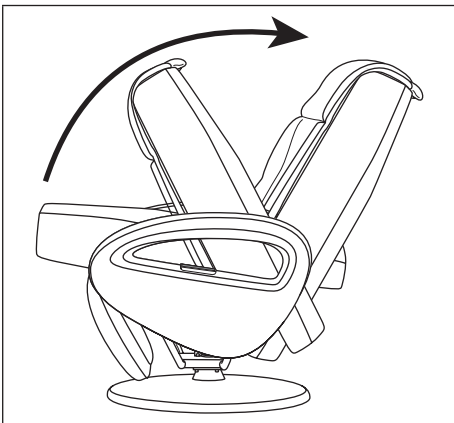
- > Inserire 2 batterie AAA nell'interruttore manuale, rispettando la polarità corretta.

Fase 2



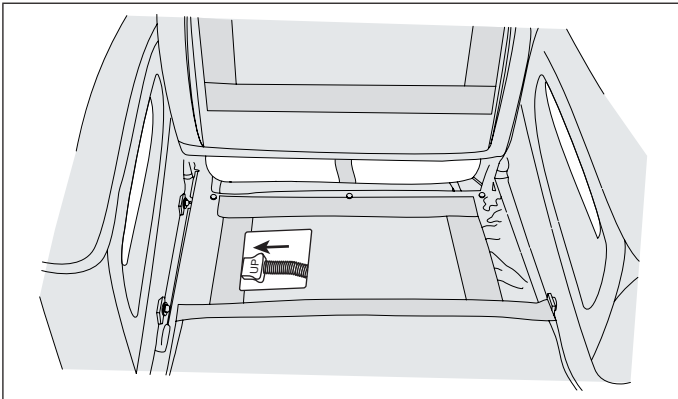
- > Aprire la confezione e afferrare la poltrona per massaggi nei punti indicati
- > Estrarre la poltrona dalla confezione.
Sono necessarie 2 persone.
- > Eliminare con cura tutto il materiale di imballaggio

Fase 3



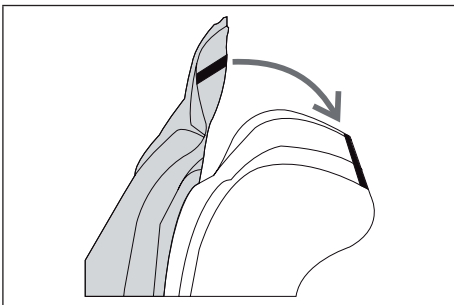
- > Sollevare lo schienale in posizione seduta fino a quando si sente il blocco che si innesta
Lo schienale è ora a un angolo di circa 115°.

Fase 4



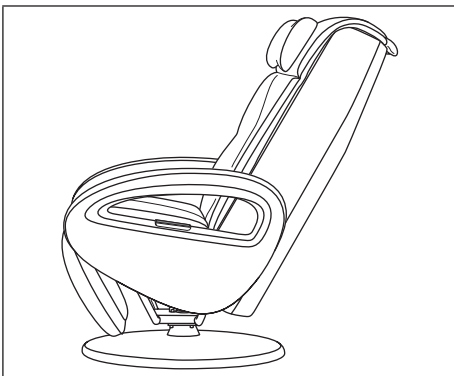
- > Inserire la spina fissata a una molla a spirale come mostrato in figura.
- > Spingere il cuscino all'indietro piegato contro lo schienale

Fase 5



- > Allacciare la chiusura lampo dell'estremità inferiore del cuscino per la schiena con l'estremità posteriore del cuscino da seduta
- > Posizionare il cuscino da seduta e il cuscino per la schiena sullo schienale della poltrona per massaggi e fissarli sotto alla seduta con l'apposita chiusura a strappo.
- > Collegare il cuscino per la schiena con lo schienale allacciando l'apposita chiusura lampo

Fase 6



- > Inserire la spina nella presa
 - > Attivare l'interruttore principale nell'area dei piedi
 - > Accendere la poltrona per massaggi con il pulsante ON/OFF sull'interruttore manuale
- La poltrona per massaggi è pronta per l'uso.*

6. Funzionamento

Pericolo!

- Prima di mettere in funzione l'apparecchio, leggere le Norme di sicurezza nel capitolo Sicurezza.
 - ▷ Sicurezza, pagine 47 e 48

Pericolo di ribaltamento!

- Sedersi sulla poltrona sempre in posizione di seduta corretta. Non sedersi mai sulla poltrona quando è in posizione sdraiata.

Attenzione!

- In caso di irritazioni di ogni genere, interrompere immediatamente il trattamento.

Importante!

- Durante il massaggio non togliere mai il cuscino per la schiena.

Prima dell'accensione

- Durante il massaggio indossare vestiti comodi.
- Svuotare le tasche dei pantaloni (da chiavi, coltellini, apparecchi portatili).
- Assumere una posizione comoda e rilassata.

- Sedere sempre al centro della poltrona in modo che la colonna vertebrale si trovi sempre tra i rulli massaggianti.
- Il massaggio deve essere percepito in ogni momento come piacevole e rilassante. Se il massaggio provoca dolore o una sensazione di malessere, interrompere o cambiare posizione.
- Quando l'apparecchio non viene usato per molto tempo, prima di riaccenderlo verificare la corretta funzionalità dell'apparecchio.

Prima dell'accensione

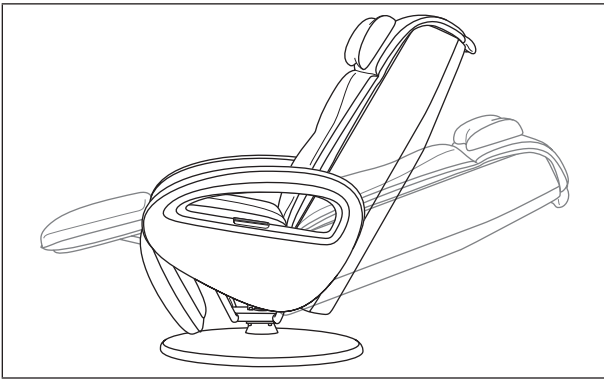
> Premere il pulsante ON/OFF sull'interruttore manuale

Dopo l'accensione, lo schienale si abbassa e l'appoggiagambe si alza.

Contemporaneamente, la schiena di chi si sottopone al massaggio viene toccata in tutta la sua estensione per delinearne le dimensioni. Al termine della manipolazione della schiena, viene attivato il programma di massaggio **relax**.

- Premere il pulsante di intensità della vibrazione, per impostare l'intensità del massaggio vibrante nell'area della seduta e dei piedi o per disattivare tale massaggio.
- Il massaggio vibrante può essere attivato o disattivato separatamente per l'area seduta e piedi.

Posizione sdraiata/seduta



> Portare la poltrona per massaggi nella posizione desiderata

Lo schienale e l'appoggiagambe possono essere alzati o abbassati.

Le funzioni sono disponibili sia a massaggio attivo sia inattivo.

A tale scopo, non è necessario premere il pulsante On/Off.

▷ Pulsanti di posizione seduta e sdraiata

Spegnimento della poltrona per massaggi

Una volta terminato il programma di massaggio, la poltrona si spegne automaticamente. L'attuale posizione della poltrona viene mantenuta.

La posizione può essere modificata premendo il pulsante di posizione.

Se si preme di nuovo il pulsante On/Off, viene nuovamente avviato il programma di massaggio **relax**.

Se si preme due volte il pulsante On/Off, la poltrona per massaggi ritorna nella posizione di partenza.



Attenzione!

Utilizzare l'apparecchio al massimo per 15 minuti per pezzo per evitare che si surriscaldi. Prima di utilizzarlo di nuovo, attendere almeno 30 minuti.

È possibile spegnere l'apparecchio in qualunque momento durante il massaggio con il pulsante ON/OFF.

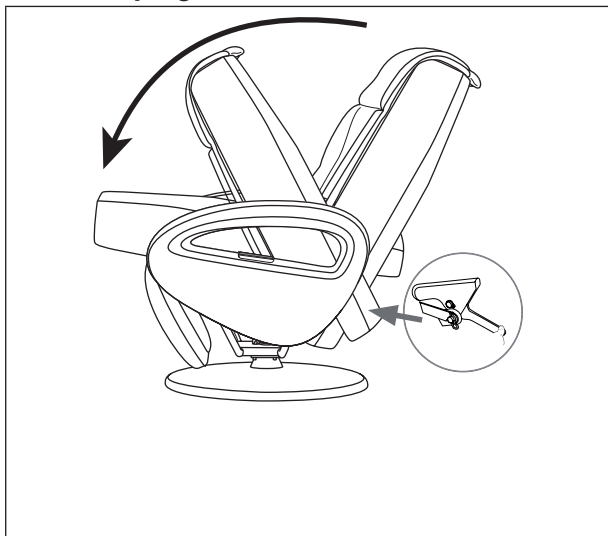
La poltrona per massaggi ritorna nella posizione di partenza.

> Spegnere la poltrona per massaggi premendo l'interruttore generale sotto lo schienale

> Estrarre la spina dalla presa di corrente

Altre impostazioni e possibilità di impiego

Struttura pieghevole



Per risparmiare spazio quando non è in uso, è possibile ripiegare la poltrona per massaggi su se stessa.

> Disattivare l'interruttore manuale con il pulsante ON/OFF.

La poltrona per massaggi ritorna nella posizione di partenza.

> Non appena la poltrona raggiunge la posizione di partenza, spegnerla utilizzando l'interruttore generale

> Estrarre la spina dalla presa

> Ribaltare il cuscino da seduta in avanti.

> Estrarre la presa fissata a una molla a spirale, vedere il passaggio 4.

> Rilasciare il sistema di blocco nella parte inferiore dell'esterno dello schienale

> Spingere con delicatezza lo schienale in avanti sul sedile. In caso di necessità posizionare l'imbottitura dello schienale all'indietro sopra allo schienale

7. Cura e conservazione

Pericolo!

- Al termine di ogni utilizzo e prima di ogni pulizia, spegnere l'apparecchio premendo l'interruttore generale.
- Estrarre la spina dalla presa di corrente.
- > Pulire la poltrona per massaggi con un panno asciutto o leggermente umido che non lasci residui.
- > Per pulire la poltrona, ogni 2-3 mesi, utilizzare un panno pulito imbevuto leggermente di materiale detergente per similpelle.
- > Asciugare quindi la poltrona con un panno pulito e asciutto.

La similpelle è sensibile al grasso. Pulire la poltrona per massaggi solo con materiali per la pulizia adatti alla similpelle.

Importante!

- Pulire l'apparecchio solo nel modo indicato.
 - Non consentire in nessun caso che penetri liquido nell'apparecchio.
 - Non utilizzare detersivi contenenti solventi.
 - Non utilizzare detersivi aggressivi. Rischio di danneggiamento della superficie.
- ▷ Vedi sopra Struttura pieghevole

8. Che cosa fare in caso di problemi?

Problema	Causa	Soluzione
Rumori di sfregamento durante il funzionamento.	I rumori sono normali e possono derivare dal motore in azione o dai rulli massaggianti che sfregano contro l'imbottitura.	Non è necessario alcun intervento.
Il massaggio non inizia.	Il cavo non è collegato alla presa.	Inserire il cavo di alimentazione nella presa.
	Non è stato acceso l'interruttore generale della poltrona per massaggi.	Accendere l'interruttore generale della poltrona per massaggi.
	Il sistema di sicurezza della poltrona ha interrotto l'erogazione della corrente.	In questo caso si prega di contattare il servizio clienti.
Lo schienale e l'appoggiatesta non si sollevano o non si abbassano.	Lo schienale e l'appoggiatesta sono sovraccarichi o bloccati.	Rimuovere gli oggetti che bloccano l'apparecchio.

Problema	Causa	Soluzione
La funzione massaggio si interrompe durante il funzionamento.	Si è attivato il sistema antisurriscaldamento.	Spegnerla poltrona per massaggi e lasciarla raffreddare per 30 minuti, quindi riaccenderla.
	È stato raggiunto il tempo massimo di utilizzo	
L'interruttore manuale non funziona	L'interruttore manuale non è configurato con la poltrona per massaggi	Per configurare l'interruttore manuale, tenerlo in direzione della metà inferiore dello schienale. La distanza non deve superare i 40 cm. Premere il pulsante On/Off dell'interruttore manuale finché il LED sopra al programma di massaggio relax non si illumina. Dopo ca. 3-4 secondi il LED lampeggia 4 volte e quindi si spegne automaticamente. A questo punto, l'interruttore manuale è configurato e pronto per l'uso.

9. Dati tecnici

Descrizione prodotto	Poltrona per massaggi MC3800
Tensione/Frequenza di rete	220-240 V~ 50/60 Hz
Consumo di energia	120 W
Misure (in posizione sdraiata)	Lunghezza 162 cm, larghezza 73 cm, altezza 76 cm
Peso	Netto 50,5 kg, con imballaggio 60,4 kg
Portata massima	150 kg

10. Smaltimento

Seguire le norme locali vigenti per lo smaltimento. Smaltire l'apparecchio secondo la direttiva sui rifiuti di apparecchiature elettriche ed elettroniche 2002/96/CE (RAEE).

Per eventuali chiarimenti, rivolgersi alle autorità comunali competenti per lo smaltimento.



11. Garanzia e assistenza

Nei casi contemplati dalla garanzia o se si necessita di assistenza, rivolgersi al servizio clienti locale.

Gli indirizzi sono disponibili nell'elenco indirizzi allegato.

Sayın müşterimiz,

Ürünlerimizden birini seçtiğiniz için teşekkür ederiz. Güzellik, ısı, yumuşak terapi, kan basıncı/diyagnoz, ağırlık, masaj ve hava konularında titizlikle test edilmiş kaliteli ürünlerimiz, dünyanın her tarafında tercih edilmektedir. Bu kullanım kılavuzunu lütfen dikkatle okuyun ve içinde verilen bilgi ve uyarılara dikkat edin.

Yeni cihazınızı iyi günlerde kullanmanızı dileriz,
Beurer Ekibiniz

1. Amacına uygun kullanım	58	8. Sorunların giderilmesi.....	66
2. Güvenlik notları.....	58	9. Teknik veriler	67
3. Ürün özellikleri	59	10. Elden çıkarma.....	67
4. Cihaz açıklaması	60	11. Garanti ve servis	67
5. Çalıştırma	63		
6. Kullanım.....	64		
7. Bakım ve saklama	66		

Teslimat kapsamı

- Masaj koltuğu
- Oturma minderi
- Sırt yastığı
- Baş yastığı
- El şalteri
- Pil seti



UYARI

- Cihaz ticari kullanım için değil, yalnızca evde/kişisel amaçlarla kullanılmak üzere tasarlanmıştır.
- Bu cihaz, 8 yaş ve üzeri çocuklar ve fiziksel, algısal ve akli becerileri kısıtlı veya tecrübesi ve bilgisi yetersiz olan kişiler tarafından ancak gözetim altında veya cihazın emniyetli kullanımı hakkında bilgilendirilmiş olmaları ve cihazın kullanımı sonucu ortaya çıkabilecek tehlikelerin bilincinde olmaları koşuluyla kullanılabilir.
- Çocuklar cihazla oynamamalıdır.
- Temizlik ve kullanıcı bakımı, gözetim altında olmadıkları sürece çocuklar tarafından yapılmamalıdır.
- Bu cihazın elektrik kablosu hasar gördüğünde, tehlikeli durumları önlemek için üretici veya üreticinin müşteri hizmetleri ya da benzeri kalifiye bir şahıs tarafından değiştirilmelidir.

İşaretlerin açıklaması

Aşağıdaki semboller kullanım kılavuzunda ve/veya model etiketi üzerinde kullanılmıştır



Uyarı!

Yaralanma ve sağlığınız için tehlike uyarı talimatları.



Dikkat!

Cihaz ve aksesuarlarda meydana gelebilecek hasarlara yönelik güvenlik uyarısı.



Önemli!

Önemli bilgilere yönelik not.



Yalnızca kapalı mekanlarda kullanın.



İğne batırmayın!



Başka bir bölüme çapraz başvuru.

1. Amacına uygun kullanım

Masaj koltuğu sırt ve bacaklara masaj yapmak için tasarlanmıştır.

Kullanım kılavuzundaki güvenlik yönergelerine uyun.

Cihazı yalnızca belirtilen şekilde kullanın.

Cihaz kişisel kullanım içindir; tıbbi veya ticari kullanıma uygun değildir.

2. Güvenlik notları

- Bu kullanım kılavuzunu dikkatlice okuyun! Aşağıdaki yönergelerin dikkate alınmaması kişisel yaralanmaya veya maddi hasara neden olabilir.
- Kullanım kılavuzunu ileride kullanmak üzere saklayın ve diğer kullanıcıların erişebilmesini sağlayın.
- Cihazı devretmeniz durumunda bu kullanım kılavuzunu da verin.

Elektrik Çarpması

Uyarı!

- Elektrik çarpma tehlikesini önlemek için her elektrikli cihaz gibi bu masaj koltuğu da dikkatle kullanılmalıdır.
- Cihazı sadece üzerinde yazılı olan şebeke geriliminde kullanın.
- Cihazda veya aksesuarda görünür bir hasar varsa, cihazı kesinlikle kullanmayın.
- Cihazın üzerine yanlışlıkla su sıçrarsa cihazı kullanmayın.
- Cihazı fırtınalı havalarda kullanmayın.
- Yalnızca kapalı mekanlarda kullanın ve doğrudan güneş ışığına maruz bırakmayın.
- Arıza veya çalışma bozukluğu durumunda cihazı hemen kapatın. Fişi prizden çekin.
- Fişi prizden çekerken elektrik kablosundan tutarak çekmeyin.
- Elektrik kablosunu cihazın etrafına sarmayın.
- Elektrik kablosu ve sıcak yüzeyler arasında mesafe bırakın.
- Cihazın, şalterin ve kablunun su, buhar veya diğer sıvılara temas etmemesine dikkat edin.
- Cihazı sadece elleriniz kuru ise kullanın.
- Cihazı hiçbir şekilde darbeye maruz bırakmayın ve yere düşürmeyin.

Onarım

Uyarı!

- Cihaz kesinlikle açılmamalıdır.
- Onarımlar yalnızca kalifiye elemanlar tarafından yapılabilir. Nizami olmayan onarımlar kullanıcı için ciddi tehlikeler oluşturabilir. Onarım için müşteri hizmetleri veya yetkili bir satıcıya başvurun, aksi takdirde garanti geçerliliğini yitirir.
- Kılıfın alt kısmındaki fermuar açılmamalıdır. Fermuar yalnızca üretimle ilgili nedenlerle kullanılır.
- Koltuğa iğne veya sivri nesnelere batırmayın.

Yangın tehlikesi

Uyarı!

Amacına uygun olmayan kullanım veya kullanım kılavuzunun dikkate alınmaması gibi durumlar yangın tehlikesine yol açar!

- Havalandırma aralıklarının hiçbir zaman bloke olmamasına dikkat edin. Havalandırma aralıklarını her zaman toz, saç ve benzerlerinden koruyun.
- Cihazı başka elektrikli cihazlar ile birlikte kullanmayın (örn. elektrikli battaniye).
- Cihazı hiçbir zaman benzin veya benzeri kolay alev alabilen maddelerin yakınında çalıştırmayın.

Kullanım

Uyarı!

Bu cihaz yalnızca insanların sırtına ve bacaklarına masaj yapmak için tasarlanmıştır.

Doktor tarafından yapılan bir muayenenin yerini tutamaz. Masaj cihazını, aşağıdaki uyarılardan biri veya birden fazlası sizin için geçerliyse kullanmayın.

Masaj aletini lütfen

- sırtta hastalıklara bağlı değişikliklerde veya yaralanmalarda (örneğin bel fitiği) kullanılmamalıdır,
- hamilelik sırasında,
- uyurken,
- hayvanlarda,
- öngörülmeyen bir reaksiyonun tehlikeli olabileceği işlerde,
- kısıtlı algılama özelliğine neden olan maddeler aldıktan sonra (örneğin ağrı kesici ilaçlar, alkol) kullanmayın, Masaj aletinin sizin için uygun olup olmadığı konusunda emin değilseniz, lütfen doktorunuza başvurun.

Masaj aletini kullanmadan önce doktorunuza başvurun, özellikle de aşağıdaki durumlarda

- ağır bir hastalığınız varsa veya vücudunuzun üst kısmında bir ameliyat olduysanız,
- kalp atışlarını düzenleyen cihazınız, implantlarınız veya başka yardımcı araçlarınız varsa,
- tromboz,
- diyabet
- nedeni belirlenmeyen ağrı durumunda.
- Cihaz sadece kullanım kılavuzunda açıklanan şekilde kullanım için tasarlanmıştır. Nizami olmayan ve dikkatsiz kullanımdan ötürü oluşacak hasarlardan üretici firma sorumlu değildir.
- Çalışma esnasında hiçbir zaman masaj mekanizmasını ve silindirleri tutmayın. Sıkışma tehlikesi söz konusudur.
- Cihazın deliklerine ve dönen parçaların arasına hiçbir cisim sokmayın. Hareketli parçaların serbestçe hareket etmesini sağlayın.
- Cihazı her kullanımdan sonra ana şalterden kapatın.
- Elektrik kablosunu ayağınız takılmayacak şekilde yerleştirin.
- Hiçbir zaman cihazın üzerine çıkmayın ve cihazın üzerine cisimler koymayın.
- Hiçbir zaman şişmiş, iltihaplanmış veya egzama bulunan yerlere masaj yapmayın.
- Bilinmeyen bir nedenle mideniz ağrıyorsa cihazı kullanmayın.
- Masaj koltuğu sadece 1 kişi tarafından kullanılabilir.
- Cihazın maksimum taşıma kapasitesi 150 kg'dır.



Dikkat!

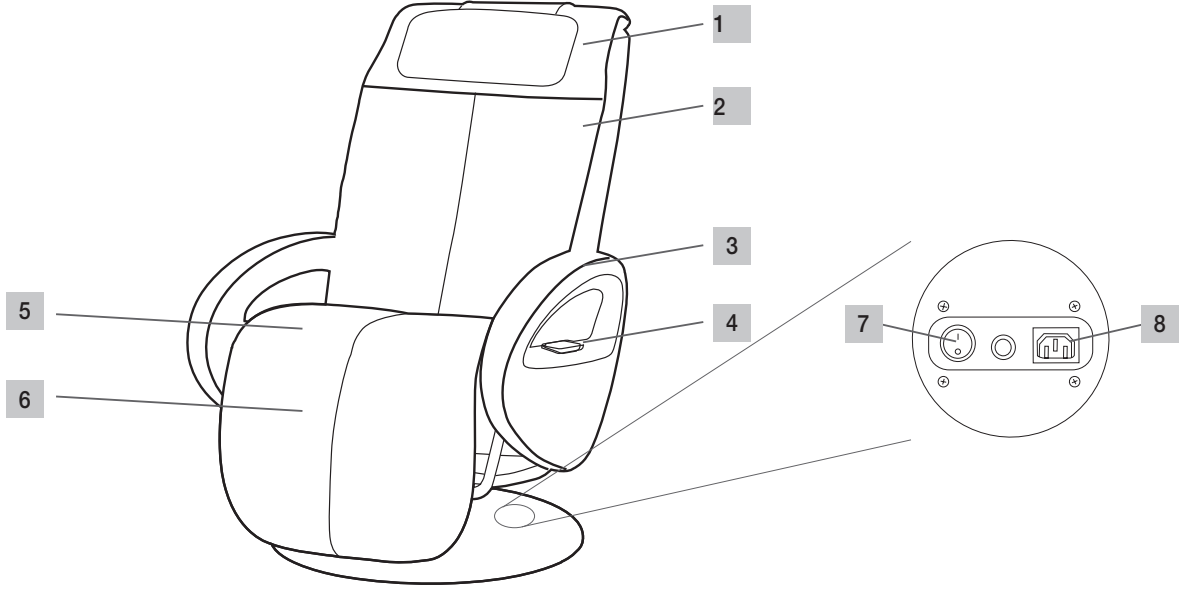
- Cihazı doğrudan güneş ışığından koruyun.
- Cihazı 40 derece sıcaklığın üzerinde kullanmayın.
- Uzun süre kullanılmamışsa, cihazın düzgün şekilde çalışıp çalışmadığını kontrol edin.

3. Ürün özellikleri

Beurer **MC3800** masaj koltuğu ile evinizde masajın keyfini çıkarabilirsiniz. Masaj koltuğu rahatlatıcı ve canlandırıcı etkisi olan farklı masaj türleri sunar. Ağırlık noktaları farklı bölgeler olan üç masaj programı vardır. Masaj koltuğu ayrıca oturma ve bacak bölgesinde titreşimli masaj seçeneğine sahiptir.

4. Cihaz açıklaması

Dış taraf



1 Baş yastığı

4 Pil bölmesi bulunan el kumandası

7 Ana şalter

2 Sırt dayanağı

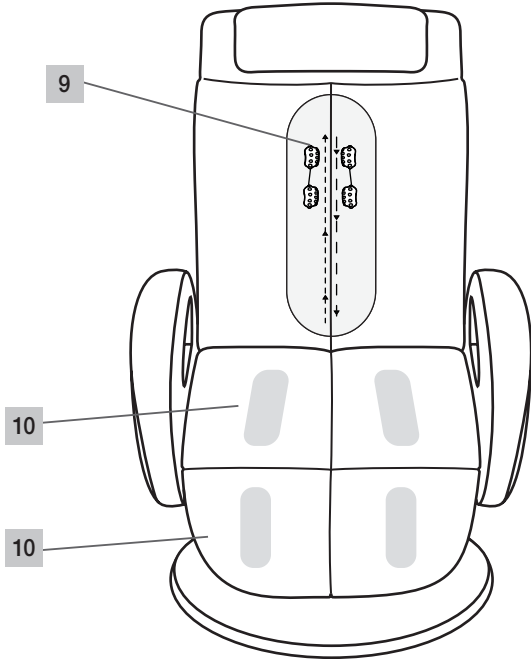
5 Oturma minderi

8 Elektrik bağlantısı

3 Kol dayanağı

6 Bacak desteği

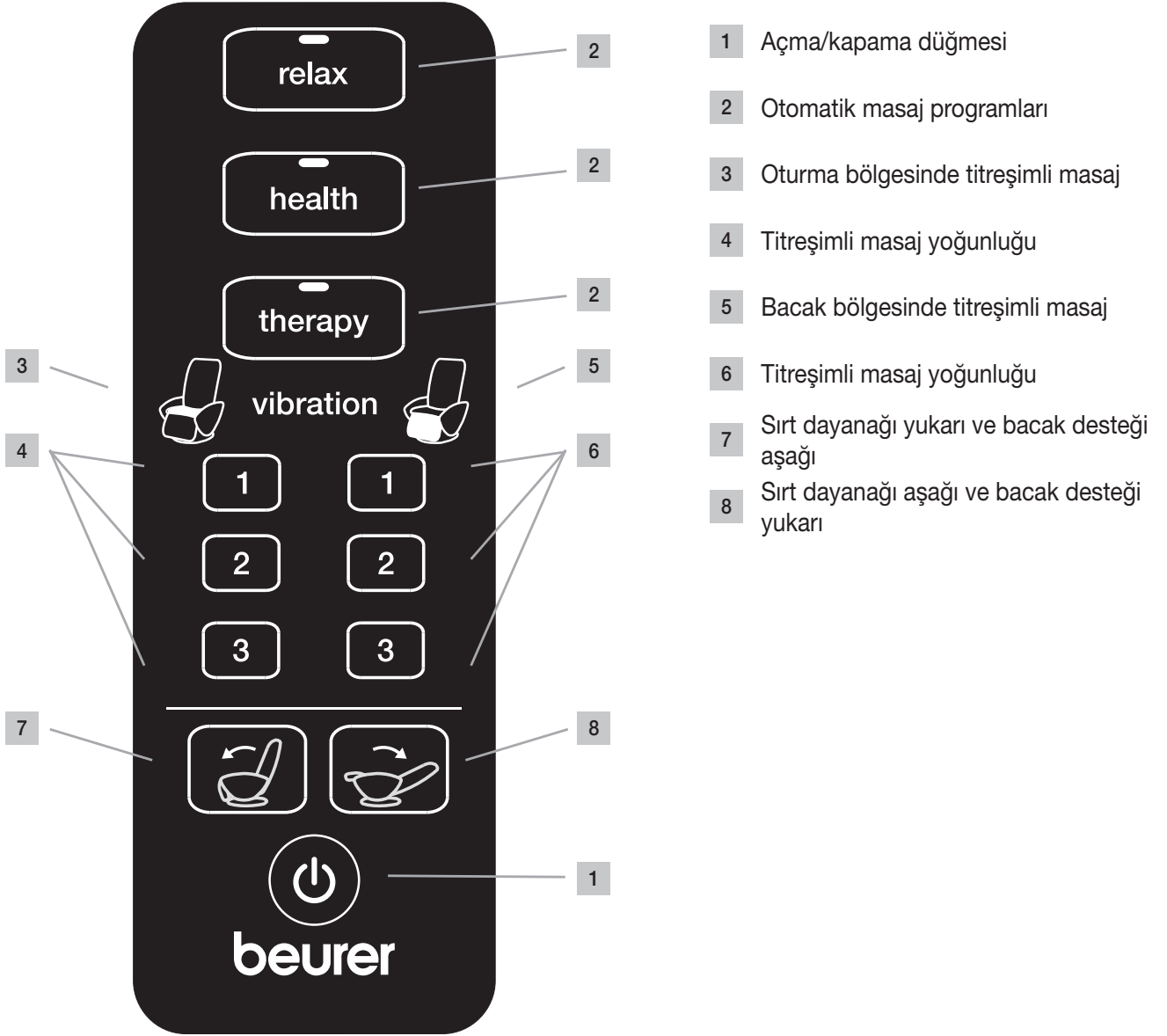
İç yapı



9 Masaj silindirleri

10 Titreşimli masaj noktaları

El şalteri



El kumandası düğme fonksiyonları

Açma/kapama düğmesi



> Açma/Kapama düğmesine basın
Açıldıktan sonra sırt dayanağı iner ve bacak desteği kalkar.

Masaj programları

- Masaj koltuğu, masaj programı tamamlandıktan sonra ayarladığınız pozisyonda kalır.
- Masajı istediğiniz zaman durdurabilirsiniz. Bunun için Açma/Kapama düğmesine basın. LED'ler o anda ayarlanmış olan masaj programını **relax, health, therapy** gösterir.

Otomatik masaj programları

Otomatik çalışan 3 masaj programı vardır: **relax, health, therapy**.

Bu otomatik programlar yoğurma, tapotman, yuvarlama ve Shiatsu masajlarından oluşan bir kombinasyon ile sırtınızın tamamına masaj yapar.

relax



- > **Relax** düğmesine basın
- Otomatik masaj programı başlar.*
- Toplam süresi 15 dakikadır. Ardından masaj koltuğu ayarladığınız pozisyonda kalır.*

health



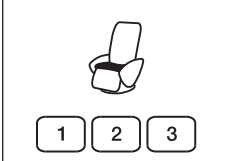
- > **Health** düğmesine basın
- Otomatik masaj programı başlar.*
- Toplam süresi 15 dakikadır. Ardından masaj koltuğu ayarladığınız pozisyonda kalır.*

therapy

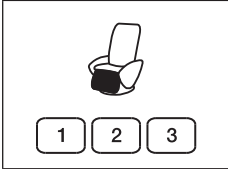


- > **Therapy** düğmesine basın
- Otomatik masaj programı başlar.*
- Toplam süresi 15 dakikadır. Ardından masaj koltuğu ayarladığınız pozisyonda kalır.*

Titreşimli masaj



- Oturma bölgesinde titreşimli masaj için 3 ayar bulunmaktadır.
- 1 (hafif) / 2 (orta) / 3 (kuvvetli)



- Ayak bölgesinde titreşimli masaj için 3 ayar bulunmaktadır.
- 1 (hafif) / 2 (orta) / 3 (kuvvetli)

Açıklama

Titreşimli masaj, masaj programlarından bağımsız çalışır. Bunun için Açma/kapama düğmesi etkinleştirilmeli ve güncel masaj programı devre dışı bırakılmalıdır.

Titreşimli masaj, devre dışı bırakma

Titreşimli masajı devre dışı bırakmak için etkin olan masaj programı düğmesine (relax, health veya therapy) bir kez daha basın, sırt masajı devam eder, titreşimli masaj devre dışı bırakılır.

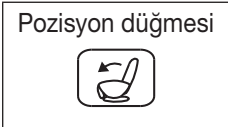
Etkin olan masaj programı LED'ler ile gösterilir. Titreşimli masajı ayrıca yoğunluk düğmelerine yeniden basarak da devre dışı bırakabilirsiniz.

Yoğunluk düğmesine bir kez basılınca titreşimli masaj etkinleşir, aynı yoğunluk düğmesine bir kez daha basılınca devreden çıkarılır.

Oturma ve yatma pozisyonları için pozisyon düğmeleri

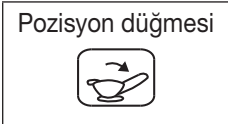
Bu fonksiyonlar masajsız veya masaj açıkken kullanılabilir.

Sırt dayanağı yukarı ve bacak desteği aşağı



- > Pozisyon düğmesine basın.
- > Pozisyon düğmesine tekrar basın.
- Sırt dayanağı ve bacak desteği o anki pozisyonunda kalır.*

Sırt dayanağı aşağı ve bacak desteği yukarı



- > Pozisyon düğmesine basın.
- > Pozisyon düğmesine tekrar basın.
- Sırt dayanağı ve bacak desteği o anki pozisyonunda kalır.*

5. Çalıştırma

⚠ Uyarı!

- Çocukları ambalaj malzemesinden uzak tutun. Boğulma tehlikesi vardır.
Cihazı çalıştırmadan önce Güvenlik bölümündeki güvenlik yönergelerini okuyun.
- ▷ Güvenlik, sayfa 58-55

⚠ Dikkat!

- Masaj koltuğu zemin kaplamanıza hasar verebilir. Masaj koltuğunun altına uygun, kaymayan bir altlık yerleştirin.

Masaj koltuğunu koyacağınız yer

- Masaj koltuğunu sağlam ve düz bir zemin üzerine koyun.
- Masaj koltuğunu çalıştırmadan önce sırt dayanağının indirilebilmesi ve bacak desteğinin kaldırılabilmesi için masaj koltuğunun önündeki ve arkasındaki tüm engelleri kaldırın.

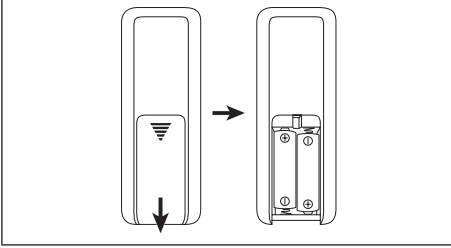
Ambalajdan çıkarma ve montaj

Masaj koltuğu **MC3800** kutu içerisinde teslim edilir.

⚠ Dikkat!

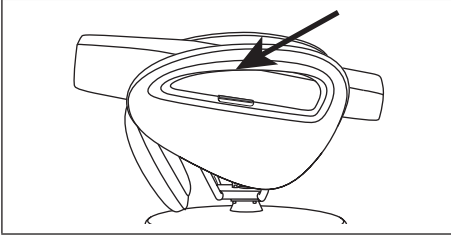
Ambalajı açarken keskin ve sivri aletler (maket bıçağı) kullanmayın.

Adım 1



> El kumandasına, işarete uygun olarak 2 AAA pil yerleştirin.

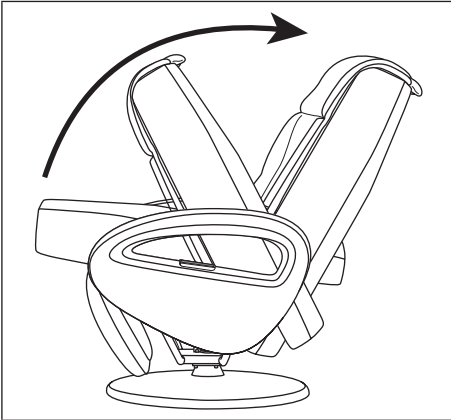
Adım 2



> Kutuyu açın ve masaj koltuğunu belirtilen tutma noktalarından tutun
> Koltuğu kutudan çıkarın
Bunun için 4 kişi gereklidir.

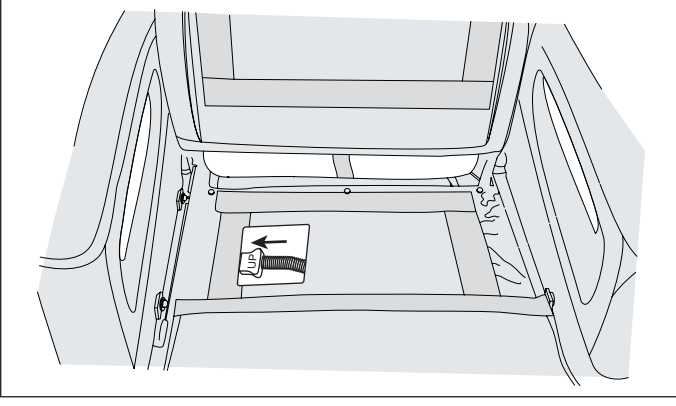
> Ambalaj malzemesini dikkatli bir şekilde tamamen çıkarın

Adım 3



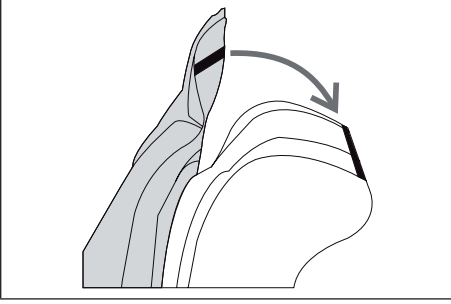
> Kilit duyulur şekilde yerine oturana dek sırt dayanağını yukarıya doğru kaldırarak oturma pozisyonuna getirin
Sırt dayanağı şimdi yaklaşık olarak 115° açı ile durur.

Adım 5



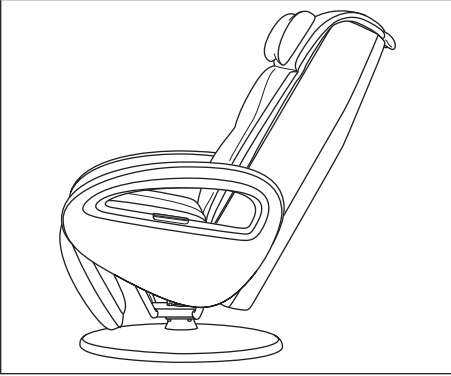
- > Bir spiral yaya sabitlenmiş fişi çizimdeki gibi takın.
- > Oturma minderini arkaya, sırt dayanağına doğru katlayın

Adım 4



- > Sırt yastığının alt ucunu ve oturma minderinin arka ucunu bir fermuar ile birleştirin
- > Oturma minderini sırt yastığı ile birlikte sırt dayanağının üzerinden masaj koltuğuna yerleştirin ve oturma yerinin altındaki cırt bantla sabitleyin.
- > Sırt yastığını ve sırt dayanağını fermuar ile birleştirin

Adım 6



- > Fişi prize takın
- > Ayak bölgesindeki ana şalteri açın
- > Masaj koltuğunu el kumandasının açma/kapama düğmesinden açın
Masaj koltuğu şimdi kullanıma hazırdır.

6. Kullanım

⚠ Uyarı!

- Cihazı çalıştırmadan önce Güvenlik bölümündeki güvenlik yönergelerini okuyun.
 - ▷ Güvenlik, sayfa 58-55

Devrilme tehlikesi!

- Koltuğa her zaman dikey oturma pozisyonunda ve dikkatli bir şekilde oturun. Koltuğa hiçbir zaman yatma pozisyonunda oturmayın.

⚠ Dikkat!

- Herhangi bir tahriş meydana geldiği takdirde hemen uygulamaya son verin.

ⓘ Önemli!

- Sırt yastığını masaj esnasında hiçbir zaman çıkarmayın.

Çalıştırmadan önce

- Masaj esnasında rahat giysiler giyin.
- Pantolon ceplerinizdeki tüm eşyaları çıkarın (örn. anahtar, çakı, cep telefonu).

- Rahat bir vücut pozisyonu alın.
- Her zaman koltuğun ortasına, omurganız masaj silindirlerinin arasına gelecek şekilde oturun.
- Masaj her zaman iyi hissettirmeli ve rahatlatmalıdır. Masaj sırasında canınız acır veya rahatsızlık hissederseniz masajı durdurun veya oturma pozisyonunuzu değiştirin.
- Uzun süre kullanılmamışsa, cihazın düzgün şekilde çalışıp çalışmadığını kontrol edin.

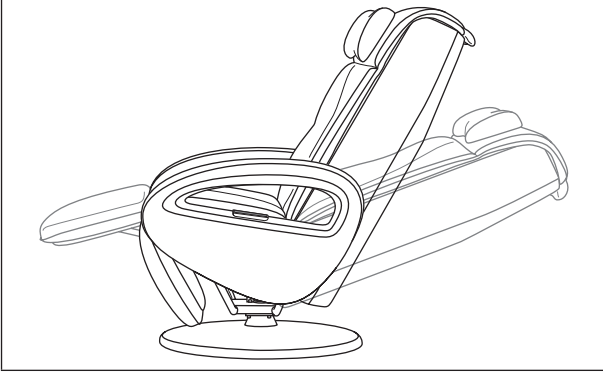
Masajı başlatma

> El kumandasındaki açma/kapama düğmesine basın

Açıldıktan sonra sırt dayanağı ve bacak desteği alçalır. Paralel olarak kullanıcının boyunu algılayabilmek amacıyla sırtın tamamı taranır. Sırt taraması gerçekleştikten sonra **relax** masaj programı etkinleştirilir.

- Oturma ve ayak bölgesindeki titreşimli masajın yoğunluğunu ayarlamak veya kapatmak için titreşim yoğunluk düğmesine basın.
- „Titreşimli masaj, oturma ve ayak bölgesi için ayrı olarak açılabilir veya kapatılabilir.

Yatma pozisyonu/Oturma pozisyonu



> Masaj koltuğunu istediğiniz yatma pozisyonuna getirin
Sırt dayanağı ve bacak desteği kaldırılabilir veya indirilebilir.

Fonksiyonlar masajsız veya masaj açıkken kullanılabilir. Bunun için Açma/Kapama düğmesini etkinleştirmeniz gerekmez.

▷ Oturma ve yatma pozisyonları için pozisyon düğmeleri

Masaj koltuğunu kapatma

Bir masaj programı sonra erdiğinde koltuk otomatik olarak kapanır. Masaj koltuğunun o anki pozisyonu muhafaza edilir. Bu pozisyon, pozisyon tuşuna basılarak da değiştirilebilir.

Açma/Kapama düğmesine yeniden basılarak relax masaj programı yeniden başlatılır.

Açma/Kapama düğmesine iki kez basılınca masaj koltuğu başlangıç konumuna geri döner.



Dikkat!

Cihazı bir seferde en fazla 15 dakika süresince kullanın, aksi takdirde aşırı ısınma tehlikesi söz konusudur. Cihazı yeniden kullanmadan önce en az 30 dakika soğumasını bekleyin.

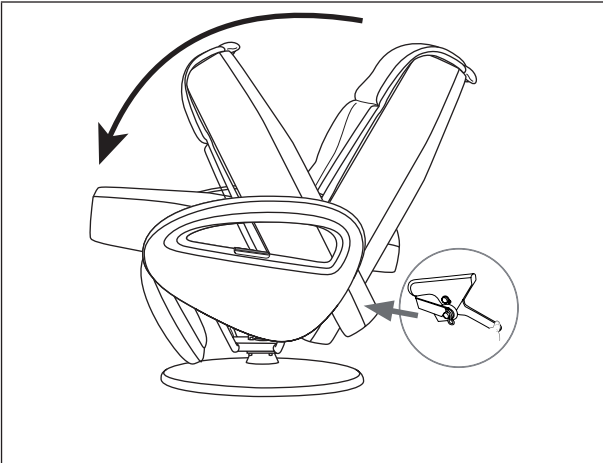
Masaj esnasında cihazı istediğiniz zaman açma/kapama düğmesi ile kapatabilirsiniz. Masaj koltuğu başlangıç konumuna geri döner.

Çalışma göstergesi yanıp söner

- > Masaj koltuğunu sırt dayanağının altındaki ana şalterden kapatın
- > Fişi prizden çekin

Diğer ayarlar, kullanım seçenekleri

Katlama tertibatı



Masaj koltuğu yerden tasarruf sağlamak için katlanabilir.

> El kumandasını açma/kapama düğmesi  ile kapatın.

Masaj koltuğu başlangıç konumuna geri döner.

> Masaj koltuğu başlangıç konumuna ulaştığında onu ana şalterden kapatın

> Fişi prizden çekin

> Sırt dayanağının arka tarafında alttan kilidi açın

> Oturma minderini öne doğru katlayın.

> Bir spiral yaya sabitlenmiş fişi çıkarın, bkz. adım 4.

> Sırt dayanağını hafif bir şekilde öne doğru koltuğun üzerine bastırın.

> Gerekirse önceden sırt yastığını arkaya doğru sırt dayanağının üzerine koyun

7. Bakım ve saklama

⚠ Uyarı!

- Cihazı her kullanımdan sonra ve her temizleme işleminden önce ana şalterden kapatın.
- Fişi prizden çekin.
- > Masaj koltuğunu ara sıra tüy bırakmayan, kuru veya hafif nemli bir bez ile silin.
- > 2-3 ayda bir suni deri bakım malzemesi ile hafifçe nemlendirilmiş olan temiz bir bezle koltuğu silin.
- > Ardından koltuğu temiz ve kuru bir bezle kurulayın.

Suni deri yağlara karşı hassastır. Masaj koltuğunu sadece onaylı suni deri bakım malzemeleri ile temizleyin.

ⓘ Önemli!

- Cihazı yalnızca belirtilen şekilde temizleyin.
- Cihaza kesinlikle su girmemelidir.
- Çözelti maddeleri içeren temizlik maddeleri kullanmayın.
- Aşındırıcı temizlik maddeleri kullanmayın.
Bunlar yüzeye hasar verebilir.
- ▷ Katlama tertibatı için yukarıya bakın

8. Sorunların giderilmesi

Sorun	Neden	Çözüm
Çalıştırma esnasında sür-tünme sesi.	Bu sesler normaldir ve çalışan motordan veya mindere sürtünen masaj silindirlerinden gelir.	Müdahaleye gerek yoktur.
Masaj başlatılmıyor.	Fiş prize takılı değil.	Fişi prize takın.
	Masaj koltuğu ana şalterden açılmamış.	Masaj koltuğunu ana şalterden açın.
	Masaj koltuğu sigortası elektrik beslemesini kesti.	Bu durumda lütfen müşteri hizmetleri ile irtibata geçin.
Sırt dayanağı veya bacak desteği kaldırılamıyor ya da indirilemiyor.	Sırt dayanağında ve bacak desteğinde fazla yük var ya da bloke ediliyor.	Cihazı engelleyen nesnelere kaldırın.
Masaj fonksiyonu çalışma esnasında duruyor.	Aşırı ısınma koruması tetiklendi.	Masaj koltuğunu kapatın ve 30 dakika boyunca soğumasını bekleyin, ardından tekrar açın.
	Maksimum çalışma süresine ulaşıldı	
El kumandası çalışmıyor	El kumandası masaj koltuğu ile konfigüre edilmemiş	El kumandasın konfigüre etmek için bunu sırt dayanağının alt yarısına doğru tutun. Mesafe 40 cm'den fazla olmamalıdır. relax masaj programı üzerindeki LED yanana kadar el kumandasındaki Açma/Kapama düğmesine basın. Yakl. 3-4 saniye sonra LED 4 defa yanıp sönmeye başlar ve ardından kendiliğinden kapanır. El kumandası artık konfigüre edilmiştir ve çalışmaya hazırdır.

9. Teknik veriler

Ürün tanımı	Masaj koltuğu MC3800
Şebeke gerilimi/frekansı	220-240 V ~ 50/60 Hz
Güç tüketimi	120 W
Ölçüler (yatma pozisyonunda)	Uzunluk 162 cm, genişlik 73 cm, yükseklik 76 cm
Ağırlık	Net 50,5 kg, ambalaj ile 60,4 kg
Maksimum taşıma kapasitesi	150 kg

10. Elden çıkarma

Malzemelerin elden çıkarılması sırasında yerel yönetmeliklere uyun. Cihazınızı 2002/96/EC – WEEE (Waste Electrical and Electronic Equipment) elektrikli- elektronik eski cihazlar standartlarına uygun şekilde elden çıkarın.

Elden çıkarmayla ilgili diğer sorularınızı elden çıkarmadan sorumlu yerel makamlara iletebilirsiniz.



11. Garanti ve servis

Garanti ve servis ile ilgili durumlarda lütfen ülkenizdeki yetkili müşteri hizmetlerine başvurun.

İlgili adresi, ekte bulunan adres listesinden bulabilirsiniz.

Уважаемый покупатель,

мы благодарим Вас за выбор продукции нашей фирмы. Мы производим современные, тщательно протестированные, высококачественные изделия для косметического ухода, обогрева, мягкой терапии, измерения артериального давления и массы, для диагностики, массажа и очистки воздуха. Внимательно прочтите эту инструкцию и следуйте указаниям.

С наилучшими пожеланиями,
компания Beurer

1. Использование по назначению.....	69	8. Что делать при возникновении каких-либо проблем?.....	77
2. Указания по технике безопасности.....	69	9. Технические характеристики	78
3. Для ознакомления.....	70	10. Гарантия	79
4. Описание прибора	71		
5. Подготовка к работе	73		
6. Обслуживание	75		
7. Уход и хранение	77		

Комплект поставки

- Массажное кресло
- Подушка под спину
- Пульт управления
- Подушка для сиденья
- Подушка для головы
- Комплект батареек



ПРЕДОСТЕРЕЖЕНИЕ

- Прибор предназначен для домашнего/частного пользования, использование прибора в коммерческих целях запрещено.
- Данный прибор может использоваться детьми старше 8 лет, а также лицами с ограниченными физическими, сенсорными или умственными способностями в том случае, если они находятся под присмотром взрослых или проинструктированы о безопасном применении прибора и возможных опасностях.
- Не позволяйте детям играть с прибором.
- Очистка и техническое обслуживание детьми допускается только под присмотром взрослых.
- Если провод сетевого питания этого прибора поврежден, то во избежание опасности он подлежит замене производителем, сервисной службой или другим компетентным специалистом.

Пояснения к символам

В инструкции по применению и/или на заводской табличке используются следующие символы:.



Предостережение!

Предупреждает об опасности травмирования или ущерба для здоровья



Внимание!

Указывает на возможные повреждения прибора или принадлежностей



Важно!

Отмечает важную информацию.



Применяйте только в закрытых помещениях.



Не вставляйте иголки в прибор!

- ▷ Перекрестная ссылка на другой абзац.

1. Использование по назначению

Массажное кресло предназначено для массажа спины и ног.

Внимательно следуйте указаниям по технике безопасности в данной инструкции по применению.

Используйте прибор только указанным способом.

Прибор предназначен исключительно для частного пользования, запрещается применение в медицинских и коммерческих целях.

2. Указания по технике безопасности

- Внимательно прочтите данную инструкцию по применению! Несоблюдение нижеследующих указаний может привести к материальному ущербу или травмированию людей.
- Сохраните эту инструкцию и держите ее в месте, доступном для других пользователей.
- Передавайте прибор другому человеку вместе с инструкцией

Удар электрическим током



Предостережение!

- Во избежание опасности поражения электрическим током используйте данное массажное кресло осторожно и бережно, как и любой другой электрический прибор.
- Эксплуатируйте прибор только при напряжении, указанном на блоке питания.
- Не используйте прибор или его принадлежности при видимых повреждениях.
- Не используйте прибор при случайном попадании на него воды.
- Не используйте прибор во время грозы.
- Используйте прибор только в закрытых помещениях и избегайте попадания на него прямых солнечных лучей.
- В случае появления дефектов или неполадок в работе немедленно отключите прибор. Выньте сетевой штекер из розетки.
- Никогда не тяните за сетевой кабель, чтобы вынуть штекер из розетки.
- Не зажимайте сетевой кабель.
- Сетевой кабель должен находиться на расстоянии от горячих поверхностей.
- Убедитесь, что прибор, выключатель и кабель не контактируют с водой, другими жидкостями или паром.
- Прикасайтесь к прибору только сухими руками.
- Берегите прибор от ударов и падений.

Ремонт прибора



Предостережение!

- Запрещено открывать прибор.
- Ремонт электрических приборов должен производиться только специалистами. При неправильном выполнении ремонта пользователь подвергает себя большой опасности. Если прибор нуждается в ремонте, обратитесь в сервисную службу или к авторизованному торговому представителю, в противном случае гарантия теряет свою силу.
- Запрещается открывать застежку-молнию в нижней части чехла. Она используется только для технических целей.
- Не втыкайте иголки или другие острые предметы в кресло.

Опасность пожара



Предостережение!

Использование прибора не по назначению или несоблюдение правил, указанных в этой инструкции, может при определенных обстоятельствах привести к пожару!

- Всегда следите за тем, чтобы прорези для вентиляции оставались открытыми. Предохраняйте прорези для вентиляции от попадания пыли, волос и т. д.
- Не используйте массажное кресло вместе с другими электрическими приборами (например, с электроодеялом).

- Никогда не используйте прибор вблизи от емкостей с бензином или другими легковоспламеняющимися веществами.

Обслуживание



Предостережение!

Данный прибор предназначен исключительно для массажа спины и ног человека. .

Он не может заменить медицинского лечения! Не пользуйтесь массажными приборами в случаях, соответствующих одному или нескольким из следующих предупредительных указаний.

Не используйте массажный прибор

- не использовать при болезненных изменениях или повреждениях в области спины (например, при грыже межпозвоночных дисков);
- во время беременности;
- во время сна;
- для массажа животных;
- при любых видах деятельности, при которых непредвиденная реакция может быть опасной;
- после приема веществ, которые приводят к ограничению восприимчивости (например, болеутоляющих медикаментов, алкоголя).

Проконсультируйтесь с врачом, если не уверены в правильности выбора массажного прибора.

Перед использованием массажного прибора проконсультируйтесь с врачом, в особенности в следующих случаях:

- при тяжелых заболеваниях или имеющихся операциях в верхней части тела;
- при наличии электростимулятора, имплантатов или других медицинских устройств;
- при тромбозах;
- диабете;
- при необъяснимых болях.
- Прибор должен использоваться только в целях, описываемых в данной инструкции по применению. Производитель не несет ответственности за ущерб, причиненный вследствие использования прибора не по назначению или халатного обращения с ним.
- Никогда не трогайте руками массажный механизм и ролики во время работы прибора. Опасность заземления!
- Не засовывайте никакие предметы в отверстия на приборе и не вставляйте ничего в его вращающиеся части. Следите за тем, чтобы подвижные части не были зажаты.
- После каждого использования выключайте прибор с помощью главного выключателя.
- Положите сетевой кабель так, чтобы об него нельзя было споткнуться.
- Никогда не вставайте на прибор ногами и не ставьте на него предметы.
- Никогда не используйте кресло для массажа припухлостей, воспаленных участков или мест с кожными заболеваниями.
- Не используйте прибор при болях в желудке, причины которых нельзя объяснить.
- Не допускается использование массажного кресла одновременно несколькими лицами.
- Не превышайте максимальную нагрузку 200 кг.



Внимание!

- Берегите прибор от прямых солнечных лучей.
- Не эксплуатируйте прибор при температуре свыше 40 °С.
- После долгого простоя убедитесь в исправном функционировании прибора.

3. Для ознакомления

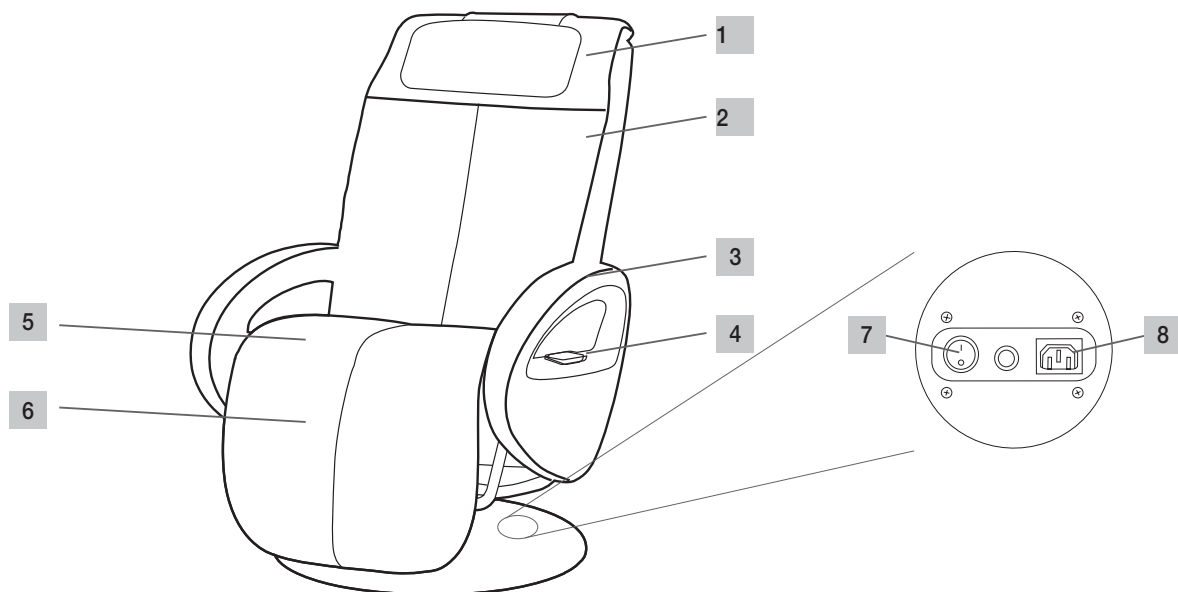
С массажным креслом Beurer **MC3800** можно наслаждаться массажем у себя дома.

Массажное кресло позволяет воспользоваться различными видами массажа, обеспечивающими благотворное и освежающее воздействие. Три массажные программы позволяют осуществлять массаж различных участков тела.

Кроме того, массажное кресло имеет дополнительную функцию вибромассажа в области ног и ягодиц.

4. Описание прибора

Вид снаружи



1 Подушка для головы

4 Пульт управления с отделением для батареек

7 Главный выключатель

2 Спинка

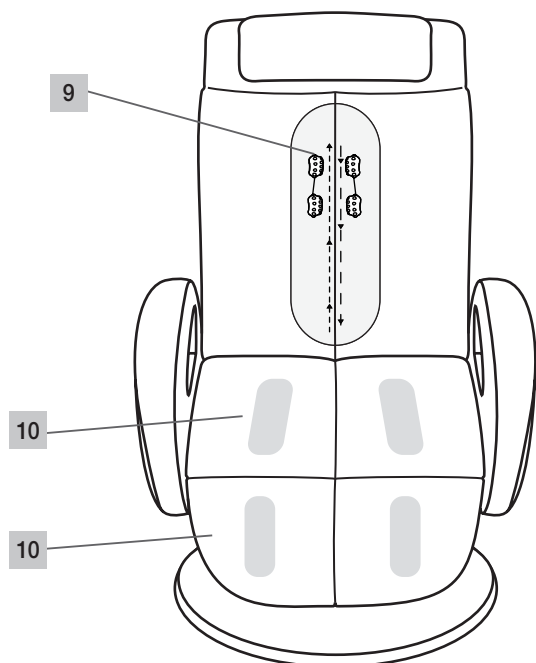
5 Подушка для сиденья

8 Подключение от сети

3 Подлокотник

6 Подставка для ног

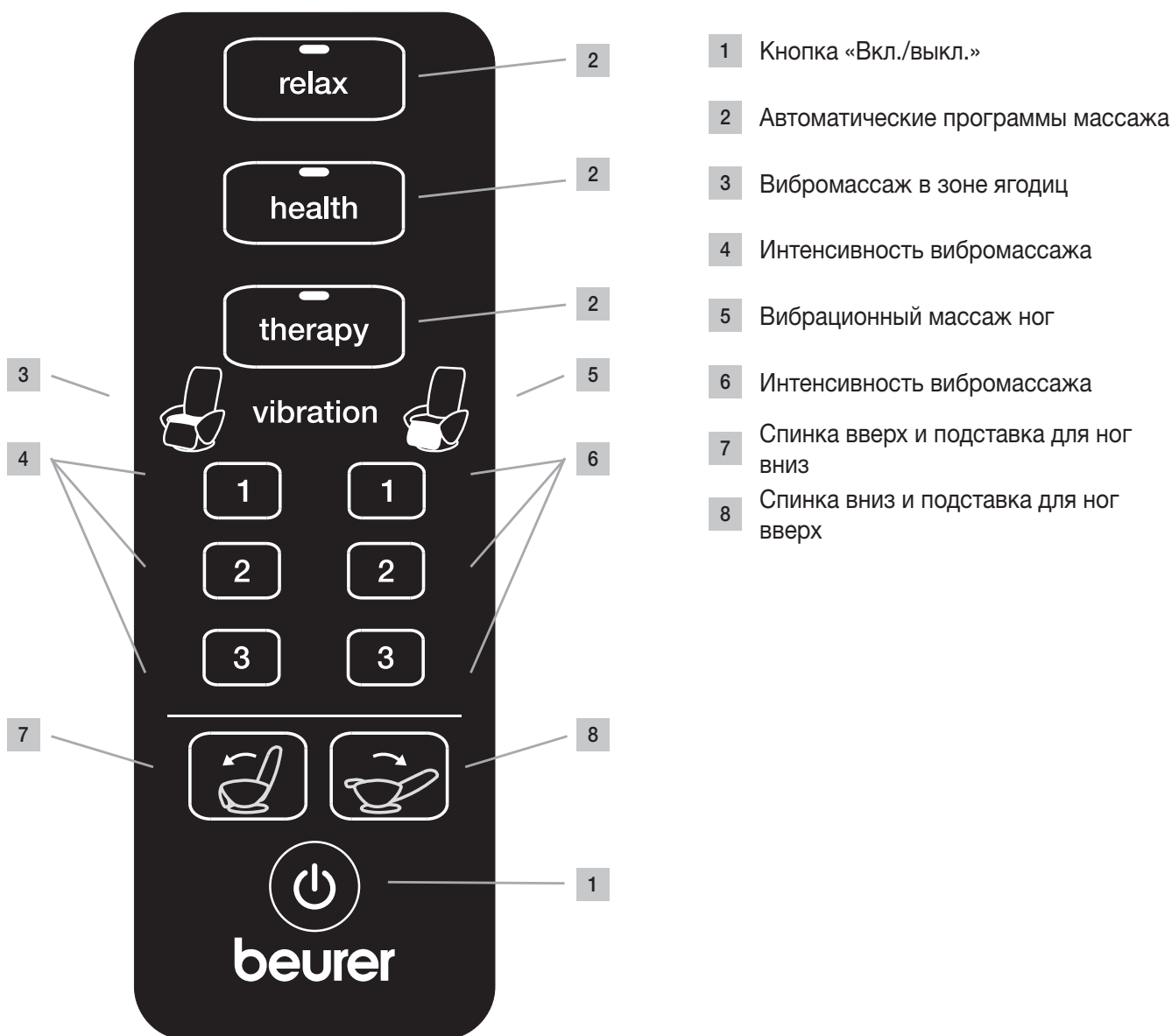
Внутреннее устройство



9 Массажные ролики

10 Точки вибромассажа

Пульт управления



Функции кнопок на пульте управления

Кнопка «Вкл./выкл.»



Нажмите кнопку «Вкл./выкл.»

После включения спинка кресла опускается, а подставка для ног поднимается.

Программы массажа

- После окончания массажной программы кресло остается в установленном Вами положении.
- Массаж можно прервать в любое время. Для этого нажмите кнопку «Вкл./выкл.».

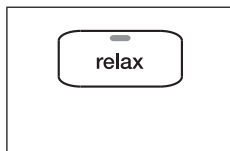
Светодиоды сигнализируют о текущих настроенных программах «**relax**», «**health**», «**therapy**» (расслабляющий, освежающий, лечебный массаж).

Автоматические программы массажа

Массажное кресло имеет 3 автоматически запускаемые программы: «**relax**», «**health**», «**therapy**» (расслабляющий, освежающий, лечебный массаж).

Автоматические программы позволяют выполнять комбинированный массаж для всей спины: разминающий, похлопывающий, перекатывающий и массаж шиацу.

relax



> Нажмите кнопку «**relax**»

Программа массажа запустится автоматически.

Общая продолжительность 15 минут. Затем массажное кресло остается в установленном Вами положении.

health

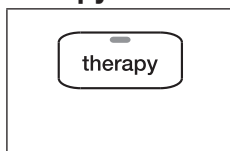


> Нажмите кнопку «**health**»

Программа массажа запустится автоматически.

Общая продолжительность 15 минут. Затем массажное кресло остается в установленном Вами положении.

therapy

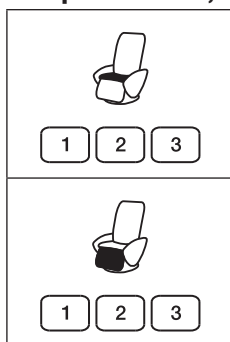


> Нажмите кнопку «**therapy**»

Программа массажа запустится автоматически.

Общая продолжительность 15 минут. Затем массажное кресло остается в установленном Вами положении.

Вибромассаж; Интенсивность



Кресло имеет три ступени интенсивности вибромассажа в зоне ягодиц.

1 (слабая)/2 (средняя)/3 (сильная)

Кресло имеет три ступени интенсивности вибромассажа в зоне стоп.

1 (слабая)/2 (средняя)/3 (сильная)



Примечание

Вибрационный массаж работает независимо от программ массажа.

Для этого необходимо нажать кнопку ВКЛ/ВЫКЛ и выключить текущую программу массажа.

Вибромассаж, выключение

Вибромассаж можно также выключить повторным нажатием кнопки интенсивности.

Однократное нажатие кнопки интенсивности включает вибромассаж, повторное нажатие той же кнопки интенсивности выключает его.

Кнопки выбора положения для перемещения в положение сидя или лежа

Перемещение в положение сидя или лежа может выполняться как с включенной, так и с выключенной функцией массажа.

Спинка вверх и подставка для ног вниз



> Нажмите кнопку выбора положения.

> Снова нажмите кнопку выбора положения.

Спинка и подставка для ног останутся в текущем положении.

Спинка вниз и подставка для ног вверх



> Нажмите кнопку выбора положения.

> Снова нажмите кнопку выбора положения.

Подставка для ног и спинка останутся в текущем положении.

5. Подготовка к работе



Предостережение!

- Не давайте упаковочный материал детям. Опасность удушья.
- Прежде чем приступить к использованию прибора, прочтите указания по технике безопасности в разделе «Безопасность».

▷ См. раздел «Безопасность», стр. 69–70.

Внимание!

- Массажное кресло может повредить напольное покрытие. Подложите под кресло подходящую нескользящую подстилку.

Место установки прибора

- Установите кресло на устойчивую и ровную поверхность.
- Перед вводом в эксплуатацию очистите пространство перед массажным креслом и позади него, чтобы спинка могла свободно опускаться, а подставка для ног подниматься.

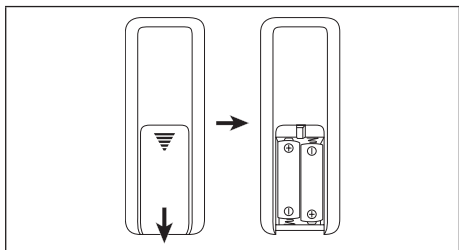
Распаковка и установка

Массажное кресло **МС3800** поставляется в картонной коробке.

Внимание!

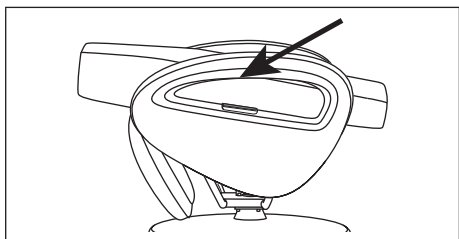
Не используйте для удаления упаковки острые инструменты (например, канцелярский нож).

Шаг 1



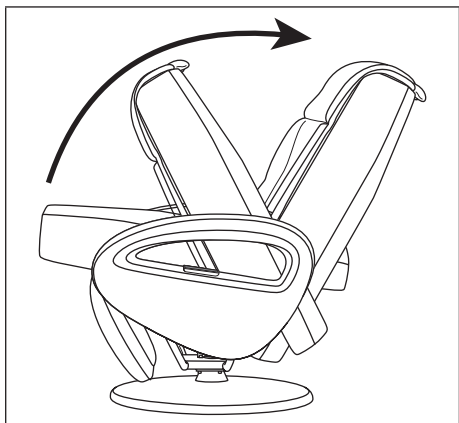
> Вставьте батарейки 2 AAA в пульт управления в соответствии с маркировкой.

Шаг 2



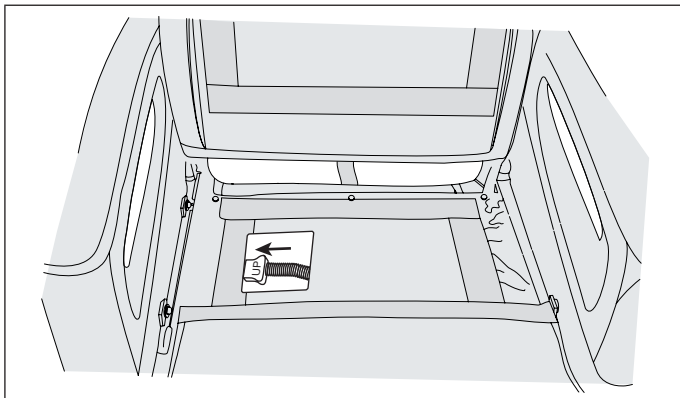
- > Вскройте картонную упаковку и крепко возьмитесь за массажное кресло в отмеченных местах.
- > Выньте кресло из картонной упаковки
Для этого понадобится 2 человека.
- > Осторожно удалите весь упаковочный материал

Шаг 3



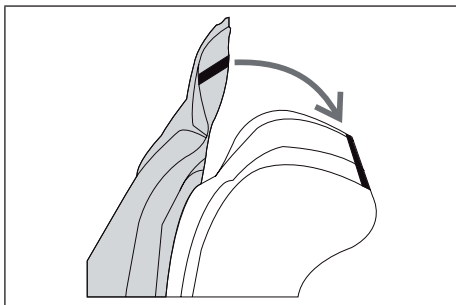
> Откиньте спинку вверх таким образом, чтобы она зафиксировалась с характерным щелчком
Теперь спинка расположена под углом 115°.

Шаг 4



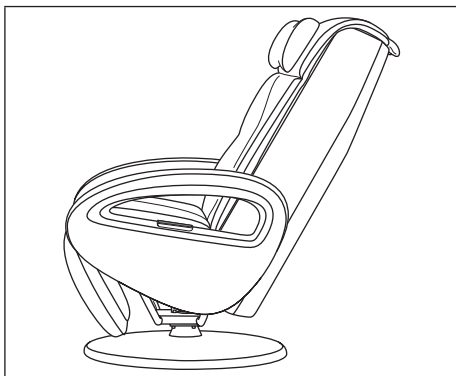
- > Подключите закрепленную на спиральной пружине штепсельную вилку, как на рисунке.
- > Перекиньте подушку для сиденья назад через спинку.

Шаг 5



- > С помощью застежки-молнии соедините нижний конец подушки для спины и задний конец подушки для сиденья.
- > Положите подушки для спины и сиденья через спинку на массажное кресло и закрепите под поверхностью сиденья предусмотренной для этого застежкой-липучкой.
- > С помощью застежки-молнии соедините спинку и подушку для спины.

Шаг 6



- > Вставьте сетевой штекер в розетку
- > Включите главный выключатель в зоне стоп.
- > Включите массажное кресло, нажав на кнопку «Вкл./выкл.» на пульте управления

Теперь массажное кресло готово к работе

6. Обслуживание

Предостережение!

- Прежде чем приступить к использованию прибора, прочтите указания по технике безопасности в разделе «Безопасность».
 - ▷ См. раздел «Безопасность», стр. 69–70.

Опасность опрокидывания!

- Всегда осторожно садитесь в кресло, установленное в положении сидя. Никогда не садитесь в кресло, находящееся в положении лежа.

Внимание!

- При раздражении любого рода немедленно прекратите массаж

Важно!

- Никогда не снимайте подушки для спины во время массажа.

Перед включением

- На время массажа надевайте удобную одежду.
- Выньте все из карманов (например, ключи, складной нож, мобильный телефон).
- Примите удобное расслабленное положение тела.

- Всегда садитесь ровно посередине кресла, чтобы позвоночник находился точно между массажными роликами.
- Массаж всегда должен быть расслабляющим и приятным. Если массаж вызывает неприятные ощущения или боль, прервите массаж или измените свое положение.
- Если массажное кресло долгое время не используется, проверьте надлежащее состояние прибора перед новым использованием.

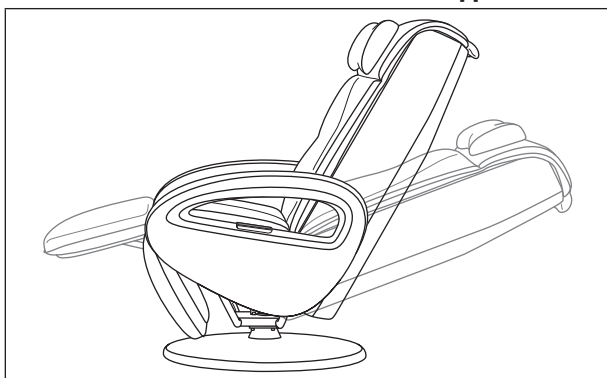
Включение массажа

> Нажмите кнопку «Вкл./выкл.» на пульте управления

После включения спинка сиденья и подставка для ног опускаются. Параллельно проводится исследование всей зоны спины, чтобы определить размер пользователя. После успешного сканирования спины активируется массажная программа **relax** (расслабляющий массаж).

- Нажмите на кнопку интенсивности вибрации, чтобы установить интенсивность вибромассажа в зоне ягодиц и стоп или отключить его.
- „Вибромассаж в области ягодиц и ступней можно включать и выключать отдельно.

Положение лежа/положение сидя



- > Установка массажного кресла в положение лежа. Спинка и подставка для ног могут быть приподняты или опущены. Перемещение в положение лежа может выполняться как при включенной, так и при выключенной функции массажа. Для этого не требуется активировать кнопку ВКЛ/ВЫКЛ.
- ▷ Кнопки выбора положения для перемещения в положение сидя или лежа

Выключение массажного кресла

По завершении массажной программы кресло отключается автоматически. Сохраняется текущее положение массажного кресла.

Изменить положение можно нажатием кнопок выбора положения.

Повторным нажатием кнопки ВКЛ/ВЫКЛ массажная программа relax запустится снова.

Двойным нажатием кнопки ВКЛ/ВЫКЛ массажное кресло можно вернуть в исходное положение.



Внимание!

Продолжительность непрерывного включения прибора не должна превышать 15 минут, в противном случае существует опасность перегрева. Перед новым использованием дайте прибору остыть в течение минимум 30 минут.

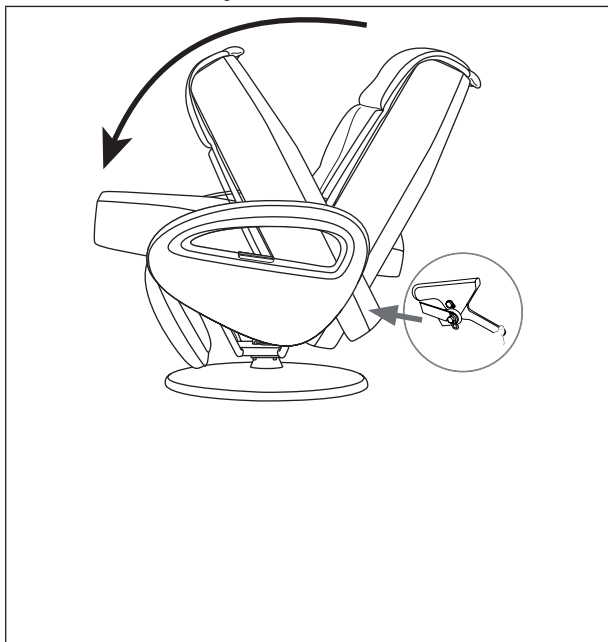
Во время массажа прибор можно выключить в любое время, нажав кнопку «Вкл./выкл.»

Массажное кресло вернется в исходное положение. Индикатор работы мигнет.

- > Выключите массажное кресло, нажав главный выключатель в нижней части спинки.
- > Выньте сетевой штекер из розетки

Дополнительные настройки, возможности управления

Складывание кресла



Чтобы массажное кресло не занимало много места при хранении, его можно сложить.

> Выключите пульт управления, нажав кнопку «Вкл./выкл.»

Массажное кресло вернется в исходное положение.

> Когда исходное положение будет достигнуто, нажмите главный выключатель, чтобы выключить массажное кресло.

> Выньте сетевой штекер из розетки.

> Откиньте подушку для сиденья вперед.

> Отсоедините закрепленную на спиральной пружине штепсельную вилку (см. шаг 4).

> Снимите фиксатор, расположенный снизу на обратной стороне спинки.

> Осторожно наклоните спинку вперед и прижмите ее к сиденью.

> Перед этим при необходимости положите подушку для спины на спинку.

7. Уход и хранение

⚠ Предостережение!

- Выключайте прибор после каждого применения и перед чисткой, нажав главный выключатель.
- Выньте сетевой штекер из розетки.
- > Протрите массажное кресло сухой или чуть влажной салфеткой, не оставляющей ворсинок.
- > Каждые два-три месяца протирайте кресло чистой салфеткой, слегка смоченной чистящим средством для кожзаменителя.
- > Затем протрите кресло чистой сухой салфеткой.

Жир может оставлять пятна на кожзаменителе. Очищайте массажное кресло, используя только рекомендованные чистящие средства для кожзаменителя.

ⓘ Важно!

- Очищайте прибор только указанным способом.
 - Не допускайте попадания жидкости внутрь прибора.
 - Не используйте чистящие средства, содержащие растворитель.
 - Не используйте агрессивные чистящие средства. Они могут повредить поверхность кресла.
- ▷ Складывание кресла: см. выше

8. Что делать при возникновении каких-либо проблем?

Проблема	Причина	Меры по устранению
Шум трения во время работы.	Эти шумы нормальны и исходят от работающего мотора или массажных роликов, которые трутся об мягкую обивку.	Вмешательство не требуется.
Массаж не запускается.	Сетевой штекер не включен в розетку.	Вставьте сетевой штекер в розетку.
	Главный выключатель кресла не включен.	Включите главный выключатель.
	Сработал предохранитель, и прервалось электропитание кресла.	Обратитесь в сервисную службу.

Проблема	Причина	Меры по устранению
Невозможно поднять и опустить спинку или подставку для ног.	Спинка и подставка для ног перегружены или заблокированы.	Уберите предметы, блокирующие прибор.
Функция массажа отключается во время работы.	Сработала защита от перегрева.	Отключите массажное кресло и дайте ему остыть в течение 30 мин., затем включите его снова.
	Достигнута максимальная продолжительность работы.	
Пульт управления не работает	Пульт не настроен для управления массажным креслом	Чтобы настроить пульт управления, держите его в направлении нижней половины спинки кресла. Расстояние до спинки кресла должно составлять не более 40 см. Нажмите кнопку ВКЛ/ВЫКЛ на пульте управления, чтобы загорелся светодиод над программой массажа relax. Через 3–4 секунды светодиод три раза мигнет и отключится. Пульт управления настроен и готов к работе.

9. Технические характеристики

Наименование изделия	Массажное кресло MC3800
Напряжение/частота сети	220–240 В ~, 50/60 Гц
Потребление энергии	120 Вт
Размеры (в положении лежа)	Длина 162 см, ширина 73 см, высота 76 см
Вес	Нетто 50,5 кг, брутто 60,4 кг
Максимальная грузоподъемность	150 кг

Утилизация

Утилизация прибора должна осуществляться в соответствии с требованиями директивы 2002/96/EC «Старые электроприборы и электрооборудование» (WEEE, Waste Electrical and Electronic Equipment). Для получения необходимых сведений обращайтесь в соответствующий орган местного самоуправления. Использованные, полностью разряженные батарейки и аккумуляторы утилизировать в особо обозначенные сборники, сдать их в приемные пункты или специализированные магазины. Закон требует от Вас утилизации батареек. Примечание: Эти символы Вы найдете на батарейках, содержащих вредные вещества: Pb = батарейка содержит свинец, Cd = батарейка содержит кадмий, Hg = батарейка содержит ртуть.



10. Гарантия

Мы предоставляем гарантию на дефекты материалов и изготовления на срок 24 месяца со дня продажи через розничную сеть.

Гарантия не распространяется:

- на случаи ущерба, вызванного неправильным использованием
- на быстроизнашивающиеся части
- на дефекты, о которых покупатель знал в момент покупки
- на случаи собственной вины покупателя.

Товар сертифицирован: массажные кресла – ОС «ВСЦ МИРАТЕКС»

№ РОСС DE.AB 02.V04852 срок действия с 05.07.2011 по 04.07.2014гг.

Срок эксплуатации изделия: мин 5 лет

Фирма-изготовитель: Бойрер Гмбх,
Софлингер штрассе 218,
89077-УЛМ, Германия

Фирма-импортер: ООО БОЙРЕР, 109451 г. Москва,
ул. Перерва 62, корп. 2, офис 3

Сервисный центр: 109451 г. Москва,
ул. Перерва 62, корп. 2
Тел(факс) 495-658 54 90
bts-service@ctdz.ru



Дата продажи _____ Подпись продавца _____

Штамп магазина _____

Подпись покупателя _____

Szanowna Klientko, szanowny Kliencie!

Dziękujemy, że wybrali Państwo produkt z naszego asortymentu. Nasza marka jest znana z wysokiej jakości produktów poddawanych surowej kontroli, przeznaczonych do zabiegów upiększających, ogrzewania, łagodnej terapii, pomiaru ciśnienia i badania krwi, pomiaru ciężaru ciała, masażu i uzdatniania powietrza. Należy uważnie przeczytać instrukcję obsługi i stosować się do zawartych w niej wskazówek.

Z poważaniem,
Zespół Beurer

1. Użytkowanie zgodne z przeznaczeniem	81	8. Co robić w przypadku problemów?.....	89
2. Zasady bezpieczeństwa.....	81	9. Dane techniczne.....	90
3. Informacje o urządzeniu	82	10. Utylizacja.....	90
4. Opis urządzenia	83	11. Gwarancja i serwis.....	90
5. Uruchomienie.....	86		
6. Obsługa.....	87		
7. Konserwacja i przechowywanie.....	89		

Zakres dostawy

- Fotel do masażu
- Poduszka oparcia
- Pilot
- Poduszka siedziska
- Poduszka zagłówka
- Zestaw baterii

OSTRZEŻENIE

- Urządzenie jest przeznaczone do eksploatacji tylko w strefie domowej/prywatnej, a nie do celów komercyjnych.
- Urządzenie może być obsługiwane przez dzieci od 8 roku życia oraz osoby z ograniczoną sprawnością fizyczną, ruchową i umysłową lub brakiem doświadczenia i wiedzy tylko wtedy, gdy znajdują się one pod nadzorem lub otrzymały instrukcje w jaki sposób bezpiecznie korzystać z urządzenia i są świadome zagrożeń wynikłych z jego użytkowania.
- Dzieciom nie wolno bawić się urządzeniem.
- Czyszczenie i konserwacja urządzenia nie mogą być przeprowadzane przez dzieci, chyba że znajdują się one pod opieką osoby dorosłej.
- Nie wolno wymieniać kabla zasilającego urządzenia. W przypadku uszkodzeń kabla należy zezłomować urządzenie.

Objaśnienie symboli

W niniejszej instrukcji obsługi i/lub na tabliczce znamionowej zastosowano następujące symbole:



Ostrzeżenie!

Wskazówka ostrzegająca przed niebezpieczeństwem odniesienia obrażeń lub zagrożenia zdrowia.



Uwaga!

Wskazówki bezpieczeństwa odnoszące się do możliwości uszkodzenia urządzenia/akcesoriów.



Ważne!

Wskazówka z ważnymi informacjami.



Używać tylko w zamkniętych pomieszczeniach



Nie wkuwać igieł!

▷ Przekierowanie do innego akapitu.

1. Użytkowanie zgodne z przeznaczeniem

Fotel masujący jest przeznaczony do masażu pleców i nóg.

Należy przestrzegać instrukcji bezpieczeństwa zawartych w niniejszej instrukcji obsługi.

Urządzenie należy stosować tylko w podany sposób.

Urządzenie jest przeznaczone wyłącznie do użytku domowego i nie może służyć do celów medycznych ani komercyjnych.

2. Zasady bezpieczeństwa

- Należy uważnie przeczytać niniejszą instrukcję obsługi! Nieprzestrzeganie poniższych wskazówek może doprowadzić do obrażeń ciała i szkód materialnych.
- Niniejszą instrukcję obsługi należy zachować oraz należy zapewnić do niej dostęp wszystkim użytkownikom.
- W razie przekazania urządzenia innym osobom należy dołączyć również instrukcję obsługi

Porażenie prądem elektrycznym



Ostrzeżenie!

- Tak jak każdego urządzenia elektrycznego, również fotela masującego należy używać w sposób ostrożny i rozważny, aby uniknąć porażenia prądem elektrycznym.
- Urządzenie należy zasilac tylko napięciem sieciowym podanym na urządzeniu.
- Urządzenia oraz akcesoriów nigdy nie należy używać, jeśli posiadają widoczne uszkodzenia.
- Nie należy używać urządzenia, jeśli przypadkowo zostało spryskane wodą.
- Urządzenia nie należy używać podczas burzy.
- Używać tylko w zamkniętych pomieszczeniach i nie narażać urządzenia na bezpośrednie działanie promieni słonecznych.
- W razie wystąpienia uszkodzeń lub zakłóceń w pracy urządzenia należy je natychmiast wyłączyć. Wyjmij kabel zasilana z gniazda sieciowego.
- Nie wyciągać wtyczki z gniazda za kabel sieciowy.
- Nie owijają ciasno kabla zasilania wokół urządzenia.
- Należy zachować odstęp pomiędzy kablem a gorącymi powierzchniami.
- Urządzenie, włącznik i kabel nie mogą mieć kontaktu z wodą, parą ani innymi cieczami.
- Urządzenie należy obsługiwać tylko suchymi rękami.
- Nie należy narażać urządzenia na uderzenia mechaniczne ani na upadki.

Naprawa



Ostrzeżenie!

- Nie należy otwierać urządzenia.
- Naprawy urządzeń elektrycznych mogą być przeprowadzane wyłącznie przez fachowców. Nieodpowiednio przeprowadzona naprawa może spowodować poważne zagrożenia dla użytkownika. W przypadku konieczności naprawy należy zwrócić się do punktu obsługi klienta lub autoryzowanego sprzedawcy, w przeciwnym razie wygasa gwarancja.
- Nie wolno otwierać zamka błyskawicznego znajdującego się pod poszwą. Można to czynić wyłącznie w celach techniczno-produkcyjnych.
- Nie wolno wbijać w fotel igieł ani innych ostrych przedmiotów.

Zagrożenie pożarowe



Ostrzeżenie!

W przypadku użycia niezgodnego z przeznaczeniem lub nieprzestrzegania instrukcji obsługi może dojść do zagrożenia pożarowego!

- Szczeliny wentylacyjne zawsze muszą być odsłonięte. Należy je oczyszczać z kurzu, włosów i innych zanieczyszczeń.
- Urządzenia nie należy używać razem z innymi urządzeniami elektrycznymi (np. koc rozgrzewający).
- Nie używać urządzenia w pobliżu benzyny lub innych materiałów łatwopalnych.

Obsługa



Ostrzeżenie!

Urządzenie przeznaczone jest wyłącznie do masażu pleców i nóg osób. .

Nie zastępuje ono leczenia lekarskiego. Z urządzenia do masażu nie wolno korzystać w razie wystąpienia jednej lub kilku z poniższych wskazówek ostrzegawczych.

Urządzenia do masażu nie należy stosować

- Nie należy stosować go w przypadku zmian chorobowych lub obrażeń w obrębie pleców (takich jak np. wypadnięcie dysku),
- u kobiet ciężarnych,
- podczas snu,
- u zwierząt,
- podczas wykonywania czynności, w trakcie których nieprzewidziana reakcja mogłaby stanowić zagrożenie,
- po przyjęciu substancji, które mogłyby spowodować ograniczenie zdolności percepcyjnych (np. leki uśmierzające ból, alkohol).

W razie wątpliwości odnośnie możliwości korzystania z urządzenia do masażu, należy skonsultować się z lekarzem.

Przed użyciem urządzenia do masażu należy przede wszystkim skonsultować się z lekarzem, jeśli użytkownik

- poważnie choruje lub przeszedł operację górnych części ciała,
- ma wszczepiony rozrusznik serca, implanty lub inne środki pomocnicze,
- ma skłonności do tworzenia się zakrzepów,
- choruje na cukrzycę,
- odczuwa ból z niewyjaśnionych przyczyn.
- Urządzenie przewidziane jest do celu opisanego w niniejszej instrukcji obsługi. Producent nie ponosi odpowiedzialności za szkody wynikłe z nieprawidłowego lub lekkomyślnego użytkownika.
- Podczas eksploatacji nie należy wkładać rąk w mechanizm masujący oraz między rolki. Może dojść do zmiżdżenia.
- Do otworów urządzenia i jego obracających się części nie należy wtykać przedmiotów. Należy uważać, aby części ruchome miały miejsce zapewniające im swobodny ruch.
- Po każdym użyciu urządzenie należy wyłączać wyłącznikiem głównym.
- Kabel zasilania należy ułożyć tak, aby uniemożliwić potknięcie się o niego.
- Nie należy wchodzić na urządzenie ani kłaść na nim przedmiotów.
- Pod żadnym pozorem nie wolno masować obszarów, na których występuje obrzęk, stan zapalny lub egzema.
- Urządzenia nie należy używać w przypadku cierpienia na niewyjaśnione bóle żołądka.
- Z fotela masującego może każdorazowo korzystać tylko 1 osoba.
- Maksymalne obciążenie fotela wynosi 150 kg.



Uwaga!

- Chronić urządzenie przed bezpośrednim działaniem promieni słonecznych.
- Nie eksploatować urządzenia w temperaturze powyżej 40 stopni.
- Po dłuższej przerwie w eksploatacji należy sprawdzić prawidłowe działanie urządzenia.

3. Informacje o urządzeniu

Fotel masujący **MC3800** firmy Beurer umożliwia korzystanie z masażu w domu.

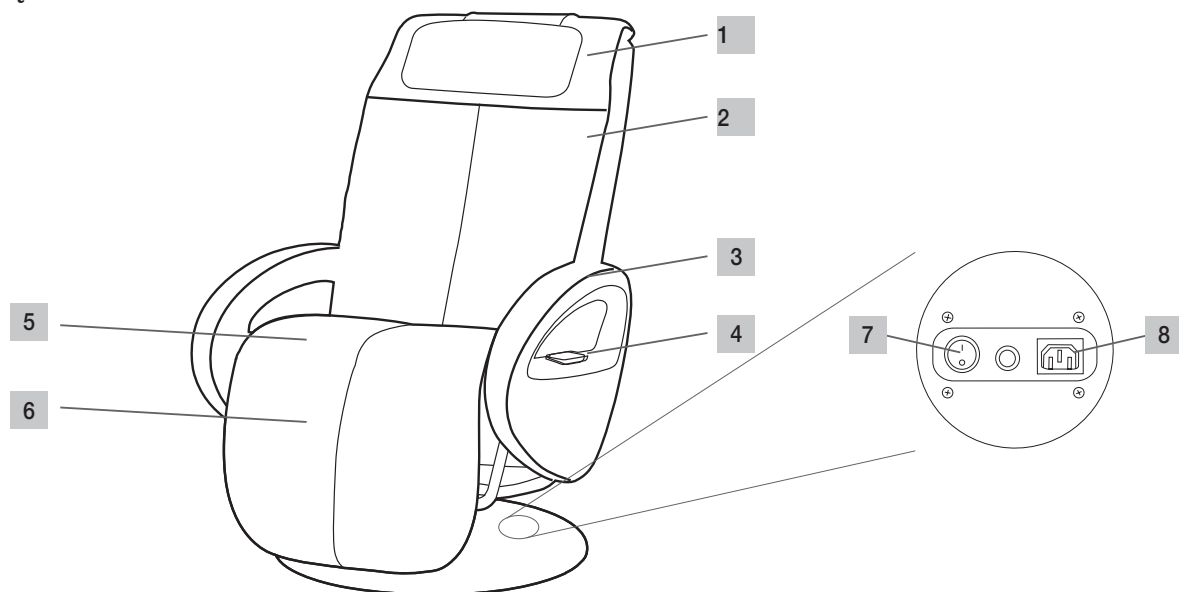
Urządzenie posiada różne tryby masażu, zapewniające dobroczynny i orzeźwiający efekt.

Dostępne są trzy programy masażu, które koncentrują się na różnych obszarach.

Fotel posiada dodatkowo funkcję masażu wibracyjnego w obszarze siedzenia oraz nóg.

4. Opis urządzenia

Strona zewnętrzna



1 Poduszka zagłówka

4 Pilot zasilany na baterie

7 Wyłącznik główny

2 Oparcie

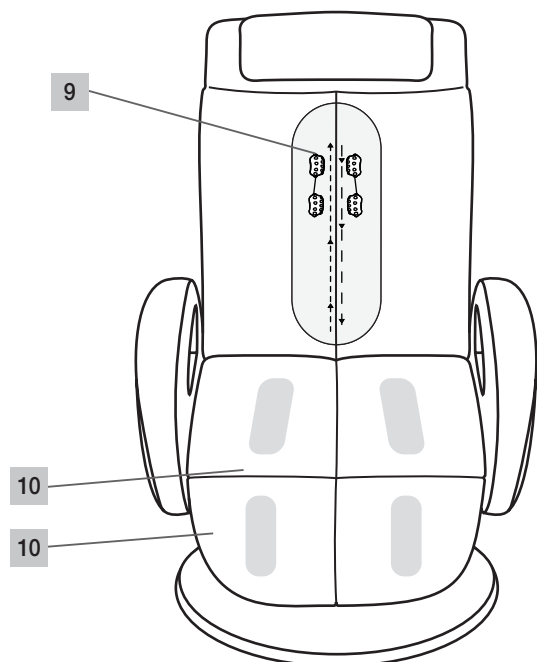
5 Poduszka siedziska

8 Złącze zasilania

3 Podłokietnik

6 Podnózek

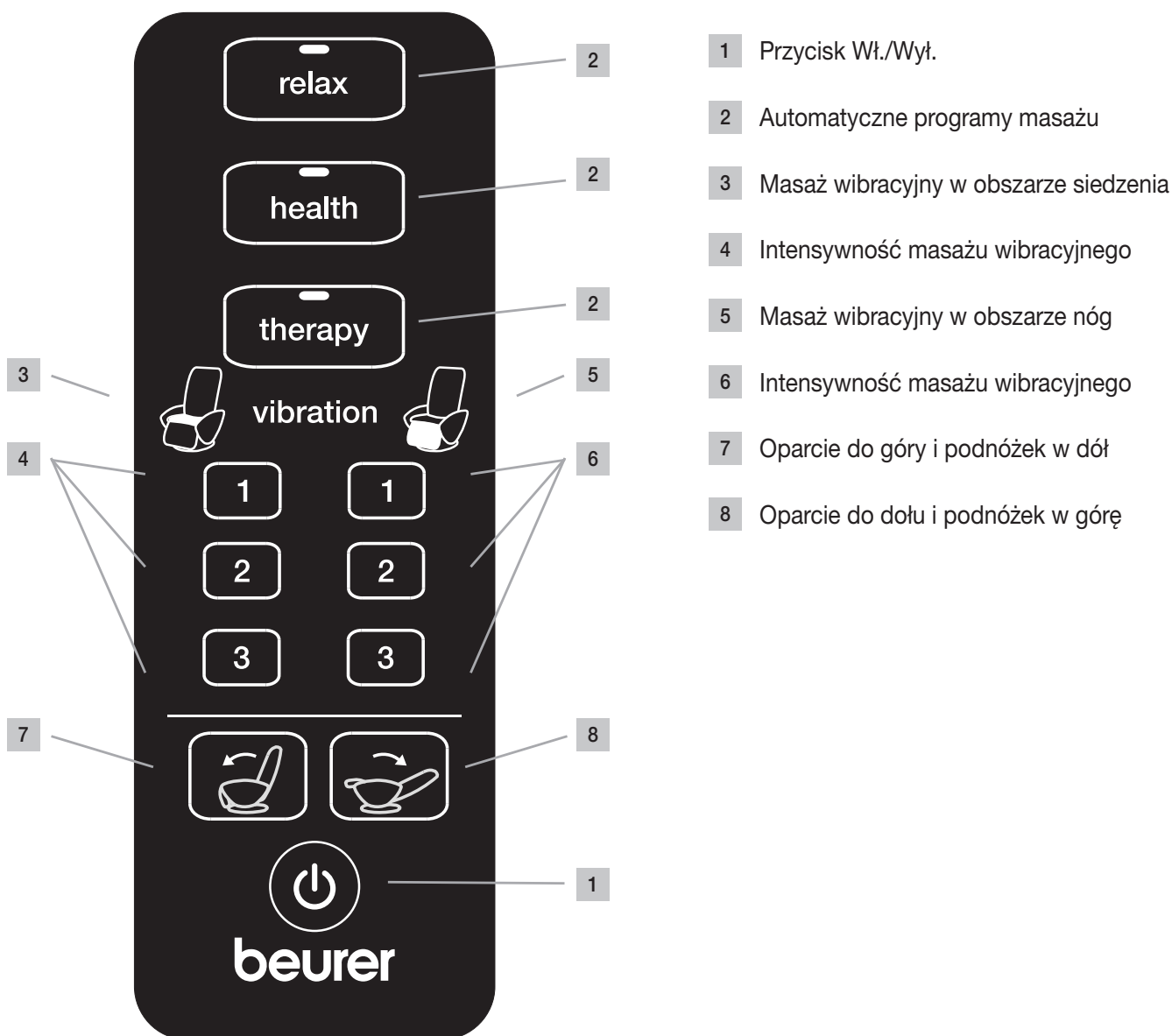
Konstrukcja wewnętrzna



9 Wałki masujące

10 Punkty masażu wibracyjnego

Pilot



Funkcje przycisków na pilocie

Przycisk Wł./Wył.



> Naciśnij przycisk Wł./Wył.

Po włączeniu oparcie obniża się a podnóżek podnosi się.

Programy masażu

- Po zakończeniu programu masażu fotel pozostaje w ustawionej przez Państwa pozycji.
- W każdej chwili można zatrzymać masaż. W tym celu należy nacisnąć przycisk Wł./Wył.

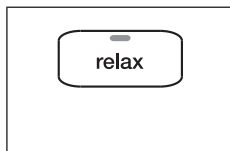
Diody LED wskazują aktualnie ustawione programy masażu: **relax, health, therapy.**

Automatyczne programy masażu

Dostępne są 3 automatyczne programy masażu: **relax, health i therapy.**

Automatyczne programy masują całe plecy i są kombinacją masażu polegającego na ugniataniu, oklepywaniu, masowaniu rolkami oraz shiatsu.

relax



> Naciśnij przycisk **relax**

Rozpocznie się automatyczny program masażu.

Łączny czas trwania wynosi 15 minut. Po zakończeniu programu masażu fotel pozostaje w ustawionej przez Państwa pozycji.

health

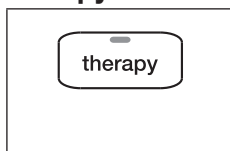


> Naciśnij przycisk **health**

Rozpocznie się automatyczny program masażu.

Łączny czas trwania wynosi 15 minut. Po zakończeniu programu masażu fotel pozostaje w ustawionej przez Państwa pozycji.

therapy

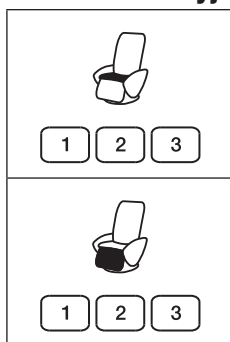


> Naciśnij przycisk **therapy**

Rozpocznie się automatyczny program masażu.

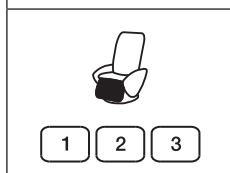
Łączny czas trwania wynosi 15 minut. Po zakończeniu programu masażu fotel pozostaje w ustawionej przez Państwa pozycji.

Masaż wibracyjny; Intensität



Dostępne są 3 ustawienia masażu wibracyjnego w obszarze siedzenia.

1 (delikatny)/2 (średni)/3 (intensywny)



Dostępne są 3 ustawienia masażu wibracyjnego w obszarze stóp.

1 (delikatny)/2 (średni)/3 (intensywny)



Wskazówka

Masaż wibracyjny funkcjonuje niezależnie od programów masażu.

W tym celu należy aktywować przycisk Wł/Wył i dezaktywować aktualny program masażu.

Masaż wibracyjny, wyłączenie

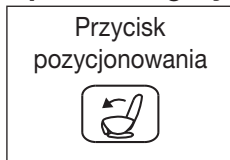
Masaż wibracyjny można wyłączyć przez ponowne naciśnięcie przycisku intensywności.

Pojedyncze naciśnięcie przycisku intensywności uruchamia masaż wibracyjny, natomiast ponowne naciśnięcie tego samego przycisku powoduje wyłączenie masażu.

Przyciski do ustawiania pozycji siedzącej i leżącej

Funkcje dostępne są z włączonym i wyłączonym masażem.

Oparcie do góry i podnóżek w dół

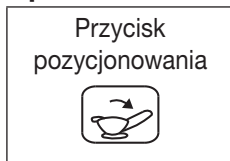


> Naciśnij przycisk pozycjonowania.

> Ponownie naciśnij przycisk pozycjonowania.

Oparcie i podnóżek pozostają w aktualnie wybranej pozycji.

Oparcie do dołu i podnóżek w górę



> Naciśnij przycisk pozycjonowania.

> Ponownie naciśnij przycisk pozycjonowania.

Podnóżek i oparcie pozostają w aktualnie wybranej pozycji.

5. Uruchomienie

⚠ Ostrzeżenie!

- Opakowanie należy przechowywać w miejscu niedostępnym dla dzieci. Istnieje ryzyko uduszenia.
- Przed użyciem urządzenia należy zapoznać się ze wskazówkami dotyczącymi bezpieczeństwa zawartymi w rozdziale Bezpieczeństwo
 - ▷ Bezpieczeństwo, strona 81 do 82.

⚠ Uwaga!

- Fotel masujący może uszkodzić wykładzinę podłogową. Dlatego należy ustawić go na odpowiednim, antypoślizgowym podłożu

Miejsce ustawienia

- Fotel masujący należy ustawić na stabilnym i równym podłożu.
- Przed uruchomieniem należy usunąć wszystkie przeszkody przed i za fotelem, aby umożliwić opuszczenie oparcia i podniesienie podnóżka.

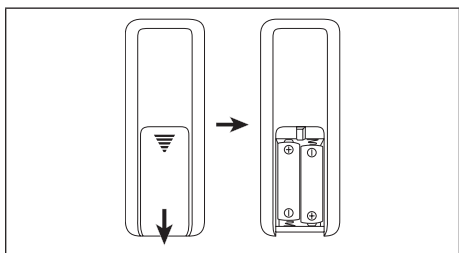
Rozpakowanie i montaż

Fotel masujący **MC3800** jest dostarczany w kartonie.

⚠ Uwaga!

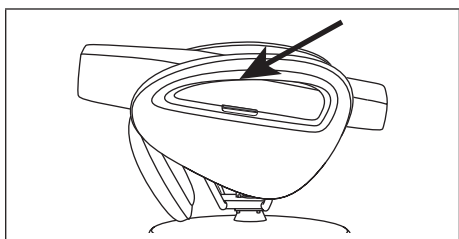
Do usuwania opakowania nie używać ostrych ani spiczastych narzędzi (nóż do dywanów).

Krok 1



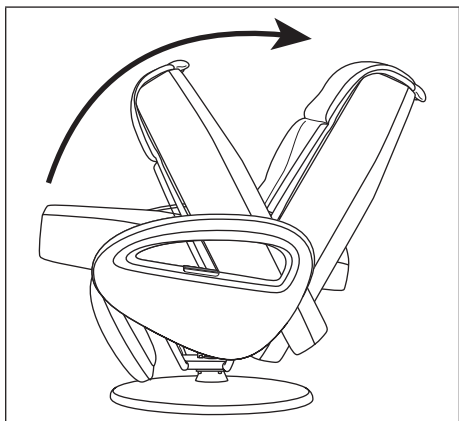
> Włóż do pilota dwie baterie AAA zgodnie z oznaczeniem.

Krok 2



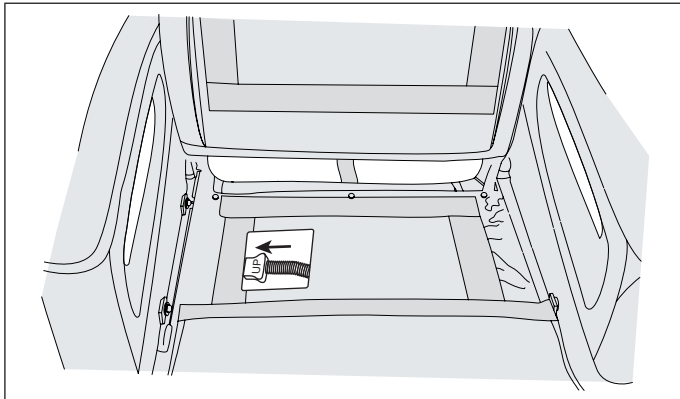
- > Otwórz karton i chwyć fotel masujący w oznaczonych punktach.
- > Wyjmij fotel z kartonu.
Potrzebne są do tego 2 osoby.
- > Ostrożnie usuń cały materiał opakowaniowy

Krok 3



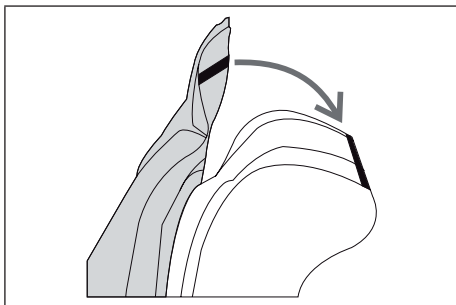
- > Podnieś oparcie do pozycji siedzącej, aż będzie słychać odgłos zatrzaśnięcia blokady
Oparcie jest ustawione pod kątem ok. 115°

Krok 4



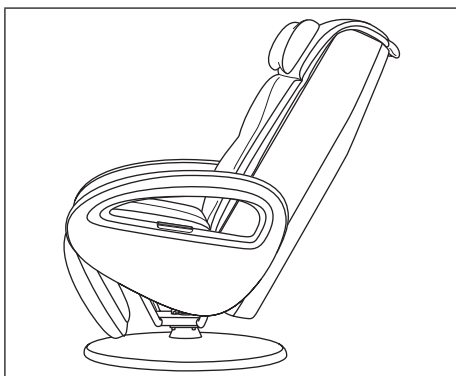
- > Włożyć wtyczkę przymocowaną do sprężyny spiralnej zgodnie z rysunkiem.
- > Poduszkę siedziska złożyć do tyłu w stronę przeciwną do oparcia

Krok 5



- > Dolny koniec poduszki oparcia i tylny koniec poduszki siedziska połącz za pomocą zamka błyskawicznego.
- > Poduszkę siedziska wraz z poduszką oparcia przelóż przez oparcie na fotel masujący i przymocuj przy użyciu rzepów.
- > Poduszkę oparcia połącz z oparciem za pomocą zamka błyskawicznego

Krok 6



- > Włóż wtyczkę sieciową do gniazda sieciowego
- > Włącz włącznik główny znajdujący się w części dolnej fotela
- > Włącz fotel masujący przyciskiem Wł./Wył. na pilocie
Fotel masujący jest teraz gotowy do pracy.

6. Obsługa

Ostrzeżenie!

- Przed użyciem urządzenia należy zapoznać się ze wskazówkami dotyczącymi bezpieczeństwa zawartymi w rozdziale Bezpieczeństwo.
 - ▷ Bezpieczeństwo, strona 81 do 82

Niebezpieczeństwo przewrócenia!

- Na fotel należy siadać zawsze ostrożnie i w wyprostowanej pozycji. Nigdy nie siadać na fotel znajdujący się w pozycji leżącej.

Uwaga!

- W razie wystąpienia podrażnień skóry należy natychmiast przerwać zabieg.

Ważne!

- Podczas masażu nigdy nie należy zdejmować poduszki zagłówka i oparcia.

Przed włączeniem

- Podczas masażu należy mieć na sobie wygodną odzież.
- Z kieszeni należy wyjąć wszystkie przedmioty (np. klucze, noże kieszonkowe, telefony komórkowe).

- Wygodnie usiądź w fotelu i odpręż się.
- Należy zawsze siadać na środku fotela, aby kręgosłup znajdował się dokładnie między rolkami masującymi.
- Masaż powinien być zawsze odczuwany jako przyjemny i odprężający. Jeśli masaż jest odczuwany jako bolesny lub nieprzyjemny, należy go przerwać lub zmienić pozycję.
- Jeśli urządzenie przez dłuższy czas nie było używane, przed ponownym uruchomieniem należy sprawdzić jego prawidłowy stan

Uruchamianie masażu

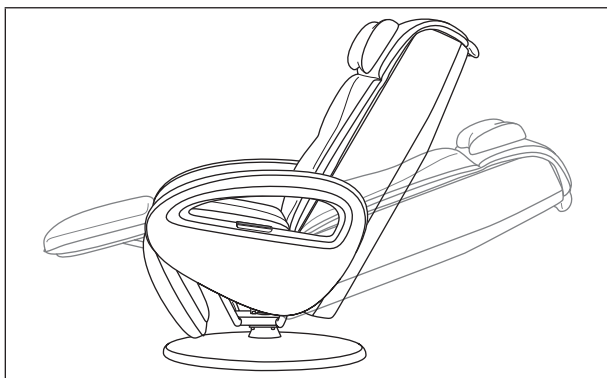
> *Naciśnij przycisk Wł./Wył. na pilocie*

Po włączeniu oparcie obniża się a podnózek podnosi się.

Równocześnie całe plecy są skanowane w celu ustalenia wymiarów użytkownika. Po zakończeniu skanowania pleców aktywowany jest program masażu **relax**.

- Intensywność masażu wibracyjnego w obszarze siedzenia można ustawiać, włączając i wyłączając przy użyciu przycisku intensywności.
- Masaż poduszkami powietrznymi siedziska, nóg i stóp można włączać i wyłączać oddzielnie.

Pozycja leżąca/siedząca



> Ustaw fotel masujący w wybranej pozycji leżącej. Oparcie i podnózek można unosić i opuszczać oddzielnie. Funkcje dostępne są z włączonym i wyłączonym masażem. Aktywowanie przycisku Wł./Wył w tym celu nie jest konieczne.

▷ Przyciski do ustawiania pozycji siedzącej i leżącej

Wyłączanie fotela masującego

Po zakończeniu programu masażu funkcja masażu wyłącza się automatycznie. Aktualne ustawienie fotela do masażu pozostaje zachowane.

Pozycję można zmienić, naciskając przycisk pozycjonowania.

Po kolejnym naciśnięciu przycisku włączania/wyłączania program masażu „relax” zostanie ponownie włączony. Dwukrotne naciśnięcie przycisku włączania ustawia fotel masujący w pozycji wyjściowej.

Uwaga!

Urządzenie należy eksploatować bez przerwy przez maksymalnie 15 minut, w przeciwnym razie może dojść do przegrzania. Przed ponownym użyciem urządzenie należy pozostawić do ostygnięcia na co najmniej 30 minut.

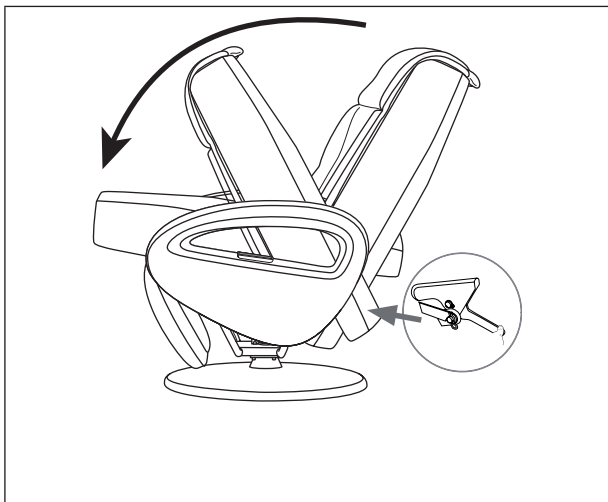
Podczas masażu urządzenie można w każdej chwili wyłączyć przyciskiem Wł./Wył.

Fotel masujący wraca do pozycji wyjściowej.

- > Wyłącz fotel masujący wyłącznikiem głównym, umieszczonym pod oparciem.
- > Wyjmij kabel zasilania z gniazda sieciowego

Inne ustawienia, możliwości obsługi

Mechanizm składania



Fotel masujący można złożyć, aby nie zajmował dużo miejsca.

> Wyłącz pilot przyciskiem Wł./Wył.

Fotel masujący wraca do pozycji wyjściowej.

> Po osiągnięciu pozycji wyjściowej wyłącz fotel wyłącznikiem głównym.

> Wyciągnij wtyczkę sieciową z gniazda.

> Rozłóż poduszkę siedziska do przodu.

> Wyjąć wtyczkę przymocowaną do sprężyny spiralnej – patrz krok 4.

> Zwolnij blokadę na dole z tyłu oparcia.

> Delikatnie złóż oparcie do przodu na siedzisko.

W razie potrzeby przełóż najpierw do tyłu poduszkę oparcia

7. Konserwacja i przechowywanie

⚠ Ostrzeżenie!

- Urządzenie należy wyłączyć wyłącznikiem głównym po każdym użyciu oraz przed czyszczeniem.
- Wyjmij kabel zasilany z gniazda sieciowego.
- > Od czasu do czasu fotel masujący należy wyczyścić niepozostawiającą włókien, suchą lub wilgotną ściereczką.
- > Co 2–3 miesiące należy użyć czystej, nasączonej środkiem do pielęgnacji sztucznej skóry ściereczki i natrzeć nią fotel.
- > Następnie wytrzeć fotel czystą, suchą ściereczką.

Sztuczna skóra jest wrażliwa na tłuszcz. Dlatego fotel masujący należy czyścić odpowiednim środkiem do pielęgnacji sztucznej skóry.

ⓘ Ważne!

- Urządzenia należy czyścić tylko w podany sposób.
- W żadnym wypadku do urządzenia nie powinna dostać się ciecz.
- Nie należy używać środków czyszczących zawierających rozpuszczalnik.
- Nie stosować agresywnych środków czyszczących. Mogą one uszkodzić powierzchnię.
- ▷ Mechanizm składania, patrz wyżej

8. Co robić w przypadku problemów?

Problem	Przyczyna	Rozwiązanie
Odgłosy tarcia podczas eksploatacji.	Odgłosy te są normalne i pochodzą z silnika lub od rolek masujących, które ocierają o tapicerkę.	Ingerencja nie jest konieczna.
Nie można włączyć masażu.	Wtyczka nie jest podłączona do gniazda.	Należy włożyć wtyczkę sieciową do gniazda.
	Fotel masujący nie został włączony wyłącznikiem głównym.	Włącz fotel wyłącznikiem głównym.
	Bezpiecznik fotela masującego odciął zasilanie elektryczne.	W takim przypadku należy skontaktować się z naszym punktem obsługi klienta.
Nie można podnieść lub opuścić oparcia albo podnóżka.	Oparcie lub podnóżek są przeciążone albo zablokowane.	Należy usunąć elementy blokujące urządzenie.

Problem	Przyczyna	Rozwiązanie
Wyłączenie w trakcie masażu.	Włączyło się zabezpieczenie przed przegrzaniem.	Należy wyłączyć fotel masujący i odczekać 30 minut, aby się ochłodził i ponownie włączyć.
	Osiągnięto maksymalny czas pracy.	
Pilot nie działa	Pilot nie został skonfigurowany z fotelem masującym	Aby skonfigurować pilota, należy trzymać go w kierunku dolnej połowy oparcia. Odległość nie powinna wynosić więcej niż 40 cm. Naciśnij przycisk Wł/Wył na pilocie, aż diody LED programu masażu relax zaświecą się. Po ok. 3-4 sekundach dioda LED zacznie 4-krotnie migać, a potem wyłączy się. Pilot został skonfigurowany i jest gotowy do pracy.

9. Dane techniczne

Nazwa produktu	Fotel masujący MC3800
Napięcie/częstotliwość zasilania	220–240 V ~ 50/60 Hz
Zużycie energii	120 W
Wymiary (w pozycji leżącej)	długość 162 cm, szerokość 73 cm, wysokość 76 cm
Ciężar	netto 50,5 kg, z opakowaniem 60,4 kg
Maksymalne obciążenie	150 kg

10. Utylizacja

Podczas utylizacji należy przestrzegać lokalnych przepisów dotyczących utylizacji materiałów. Urządzenie należy zutylizować zgodnie z rozporządzeniem w sprawie zużytych urządzeń elektrycznych i elektronicznych 2002/96/WE – WEEE (Waste Electrical and Electronic Equipment). W razie pytań należy zwrócić się do odpowiedniej instytucji odpowiedzialnej za utylizację.



11. Gwarancja i serwis

W przypadku zgłoszeń serwisowych lub gwarancyjnych należy skontaktować się z działem obsługi klienta w danym kraju.

Właściwy adres można znaleźć na załączonej liście adresów.

