



Bedienungsanleitung

HAARGLÄTTER

HAARGLÄTTER

DE

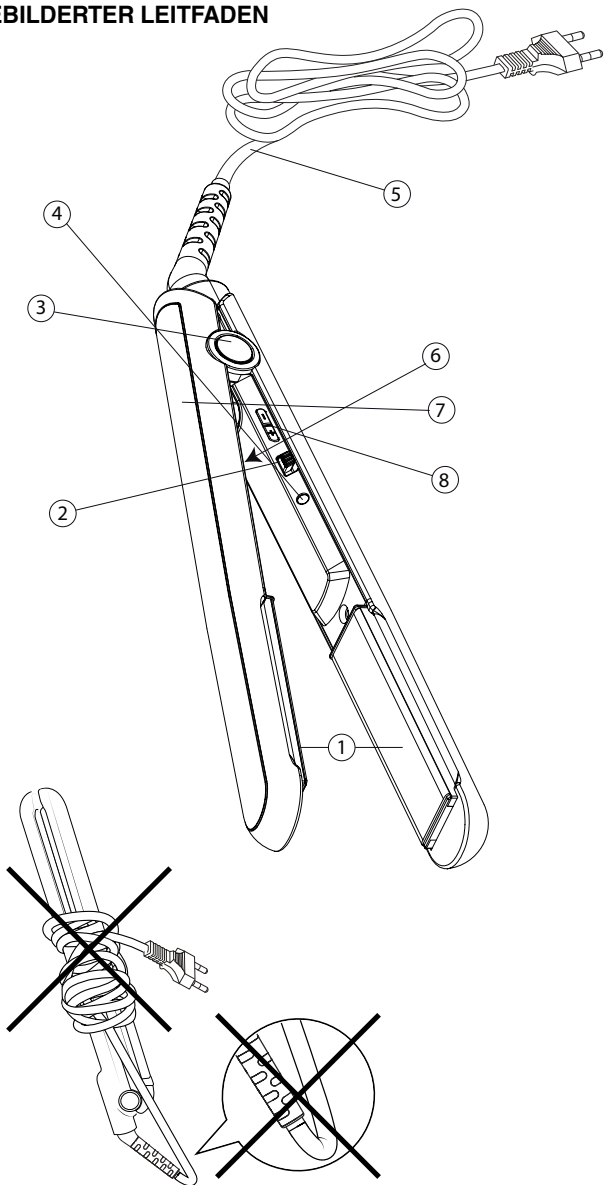
Seite

1

TYPE M1503

udowalz
coiffeur
by **beurer**

BEBILDERTER LEITFADEN



TECHNISCHE DATEN

TYPE M1503 220-240V 50-60Hz 54W



TENACTA GROUP S.p.A.
VIA PIEMONTE 5 IT - 24052 AZZANO S.P.



BEDIENUNGSANLEITUNG FÜR DEN HAARGLÄTTER

Sehr geehrte Kundin, sehr geehrter Kunde, BEURER dankt Ihnen für den Kauf dieses Produktes. Wir sind sicher, dass Sie die Qualität und die Zuverlässigkeit dieses Geräts, bei dessen Planung und Produktion die Kundenzufriedenheit im Vordergrund stand, zu schätzen wissen werden. Diese Bedienungsanleitung wurde gemäß der europäischen Norm EN 62079 verfasst.



ACHTUNG! Anweisungen und Warnhinweise für eine sichere Verwendung

Lesen Sie die Bedienungsanleitung und insbesondere die Sicherheitshinweise vor der Inbetriebnahme des Gerätes durch und befolgen Sie sie. Bewahren Sie die vorliegende Anleitung zusammen mit dem bebilderten Leitfaden während der gesamten Lebenszeit des Gerätes für zukünftiges Nachschlagen auf. Im Falle der Weitergabe des Geräts an Dritte, ist diesen auch die vollständige Dokumentation zu übergeben.

Falls sich beim Lesen dieser Gebrauchsanleitung einige Stellen als schwer verständlich erweisen oder Ihnen Zweifel aufkommen, nehmen Sie bitte, bevor Sie das Gerät benutzen, Kontakt mit dem auf der letzten Seite dieser Anleitung aufgeführten Unternehmen auf.

INHALT

SICHERHEITSHINWEISE	2
ZEICHENERKLÄRUNG	4
ALLGEMEINE ANLEITUNG	4
NÜTZLICHE RATSCHLÄGE	5
GEBRAUCH	5
REINIGUNG	6
AUFBEWAHRUNG UND PFLEGE DES GERÄTS	6
ENTSORGUNG	6
GARANTIE UND SERVICE	6
BEBILDERTER LEITFADEN	I
TECHNISCHE DATEN	I

SICHERHEITSHINWEISE

- **Nachdem Sie das Gerät aus der Verpackung genommen haben, überprüfen Sie mithilfe der Zeichnung, ob die Lieferung vollständig ist und das Gerät keine Transportschäden erlitten hat. Im Zweifelsfall gebrauchen Sie das Gerät nicht, sondern nehmen Sie Kontakt mit einer autorisierten Servicestelle auf.**
- **Das Verpackungsmaterial ist kein Spielzeug für Kinder! Bewahren Sie den Plastikbeutel für Kinder unzugänglich auf; Erstickungsgefahr!**
- **Vor dem Anschließen des Geräts überprüfen Sie, ob die Angaben zur Netzspannung in den technischen Kenndaten mit dem verfügbaren Stromnetz übereinstimmen. Die technischen Kenndaten befinden sich am Gerät (6) und am Netzteil (falls vorhanden).**
- **Dieses Gerät darf ausschließlich zu dem Zweck verwendet werden, für den es entwickelt wurde, d.h. als Haarglätter für den Hausgebrauch. Jede andere Art der Verwendung ist unsachgemäß und daher gefährlich.**
- **Wenn das Gerät in einem Badezimmer verwendet wird, ist nach dem Gebrauch der Stecker zu ziehen, da die Nähe von Wasser eine Gefahr darstellt, auch wenn das Gerät ausgeschaltet ist.**
- **Als zusätzlicher Schutz wird die Installation einer Fehlerstrom-Schutzeinrichtung (FI/RCD) mit einem Bemessungsauslösestrom von nicht mehr 30 mA im Badezimmer-Stromkreis empfohlen. Fragen Sie Ihren Installateur um Rat.**



WARNUNG: Dieses Gerät nicht in der Nähe von Badewannen, Duschwannen oder anderen Gefäßen benutzen, die Wasser enthalten. Tauchen Sie das Gerät niemals in Wasser ein.

- Diese Geräte können von Kindern ab 8 Jahren sowie von Personen mit reduzierten physischen, sensorischen oder mentalen Fähigkeiten oder Mangel an Erfahrung und/oder Wissen benutzt werden, wenn sie beaufsichtigt oder bezüglich des sicheren Gebrauchs des Gerätes unterwiesen wurden und die daraus resultierenden Gefahren verstanden haben. Kinder dürfen nicht mit dem Gerät spielen. Reinigung und Benutzer-Wartung dürfen nicht durch Kinder durchgeführt werden, es sei denn, sie sind beaufsichtigt.



Das Gerät NICHT mit feuchten oder nassen Händen oder Füßen verwenden.



NICHT am Netzkabel oder dem Gerät selbst ziehen, um den Stecker aus der Steckdose zu ziehen.



Das Gerät NICHT der Feuchtigkeit oder Witterungseinflüssen (Regen, Sonne) aussetzen.

- Vor der Reinigung oder Wartung sowie der Nichtbenutzung des Gerätes immer den Netzstecker ziehen.
- Das Gerät im Fall von Defekten oder Betriebsstörungen ausschalten und keine eigenmächtigen Reparaturen vornehmen. Wenden Sie sich für die Reparatur ausschließlich an ein autorisiertes Kundendienstzentrum.

- Falls das Netzkabel beschädigt ist, muss es von einem autorisierten technischen Kundendienstzentrum ersetzt werden, um sämtliche Risiken zu vermeiden.
- Das Gerät darf nur für menschliche Haare verwendet werden. Nicht für Tiere oder Perücken und Toupets aus synthetischem Material verwenden.



KEIN Haarspray bei eingeschaltetem Gerät sprühen. Es besteht Brandgefahr.

ZEICHENERKLÄRUNG

	Hinweis
	Allgemeine Verbote
	Gerät der Schutzklasse II

ALLGEMEINE ANLEITUNG

BESCHREIBUNG DES GERÄTS UND DES ZUBEHÖRS

Kontrollieren Sie den Verpackungsinhalt anhand des abgebildeten Leitfadens, S. I.

1. Heizplatten
2. I/O Taste zum Einschalten/Ausschalten
3. Plattenverriegelung
4. Betriebsleuchte
5. Netzkabel
6. Technische Daten
7. Display
8. Tasten zur Temperatureinstellung (Taste + und Taste -)

Die Funktionen des Geräts sind auf der Verpackung beschrieben. Verwenden Sie das Gerät nur mit dem mitgelieferten Zubehör.

NÜTZLICHE RATSCHLÄGE

- Vergewissern Sie sich, dass das Haar trocken, sauber und frei von Haarspray, Haarschaum oder Gel ist.
- Alle Knoten aus dem Haar auskämmen. Beim Stylen im Nacken beginnen, danach an den Seiten fortfahren und an der Stirn enden.
- Legen Sie das Gerät während des Gebrauchs, der Erwärmung und Abkühlung der Heizplatten auf einer glatten und hitzebeständigen Unterlage ab.
- Achten Sie während des Stylings darauf, mit dem Haarglätter nicht zu nah an die empfindlichen Bereiche des Gesichts, die Ohren, den Hals und die Kopfhaut zu kommen.
- Lassen Sie den Haarglätter nach dem Gebrauch vollständig abkühlen, bevor Sie ihn wegräumen.

GEBRAUCH

VORBEREITUNG DES HAARS

Waschen Sie das Haar wie gewohnt und kämmen Sie anschließend alle Knoten aus.

Trocknen Sie das Haar und bürsten Sie es von den Wurzeln zu den Spitzen.

GEBRAUCHSANLEITUNG

Das Netzkabel (5) an das Stromnetz anschließen.

Den Schalter (2) auf I stellen.

Teilen Sie mit den Fingern eine dünne und wenig voluminöse Haarsträhne ab, die so breit ist wie der Haarglätter, und legen Sie sie zwischen die beiden Platten.

Halten Sie die Strähne mit einer Hand gespannt und lassen Sie den geschlossenen Haarglätter mit der anderen Hand vom Haaransatz zu den Spitzen gleiten.

Das Gerät nach dem Haarstyling ausschalten. Den Schalter (2) auf O stellen und den Netzstecker des Haarglätters ziehen.

TEMPERATUREINSTELLUNG HAARGLÄTTER M1503

Das Display (7) schaltet sich ein.

Stellen Sie die gewünschte Temperatur je nach Haartyp und gewünschtem Styling-Effekt zwischen 150 °C und 230 °C ein; die Temperatur kann durch Drücken der Tasten + und – (8) jederzeit verändert werden.

Nach Auswahl der gewünschten Temperatur kann die Tastensperre aktiviert werden, indem zweimal rasch hintereinander die Taste + (8) gedrückt wird. Mit dieser Funktion können unbeabsichtigte Temperaturwechsel bei der Verwendung des Haarglätters verhindert werden. Die Aktivierung der Tastensperre wird durch das Aufleuchten der Kontrollleuchte (4) angezeigt; die Tastensperre kann aufgehoben werden, indem erneut zweimal rasch hintereinander die Taste + (8) gedrückt wird.

DE

Das Display (7) blinkt, bis die Heizplatten die eingestellte Temperatur erreicht haben.

Beim Erreichen der Temperatur bleibt das Display (7) dauerhaft eingeschaltet.

ⓘ ANMERKUNG: Es kann sein, dass während des Glättens Dampf entsteht. Es handelt sich dabei um überschüssige Feuchtigkeit im Haar, die verdampft.

REINIGUNG

Den Schalter (2) auf O stellen und den Netzstecker des Haarglätters ziehen.

Lassen Sie die Heizplatten (1) vollständig abkühlen.

Reinigen Sie die Oberfläche der Heizplatten (1) und des Griffs mit einem weichen, feuchten Tuch.



ACHTUNG! Vor dem erneuten Gebrauch des Geräts sicherstellen, dass alle feucht gereinigten Teile völlig trocken sind.

AUFBEWAHRUNG UND PFLEGE DES GERÄTS



HINWEIS: Stellen Sie nach dem Gebrauch des Haarglätters sicher, dass dieser vollständig abgekühlt ist, bevor Sie ihn wegräumen. Wickeln Sie keinesfalls das Netzkabel (5) um das Gerät.

ENTSORGUNG



Die Verpackung des Produktes besteht aus wiederverwendbaren Materialien. Sie sind in Konformität mit den Umweltschutzvorschriften zu entsorgen.



Das Altgerät muss am Ende seines Lebenszyklus vorschriftsgemäß entsorgt werden. Dies betrifft das Recycling von nützlichen Substanzen, die im Gerät enthalten sind, und ermöglicht eine Reduzierung der Umweltauswirkungen. Nähere Informationen bitte bei der örtlichen Abfallentsorgungsstelle oder bei dem Händler, bei dem das Gerät gekauft wurde, erfragen.

GARANTIE UND SERVICE

Sie erhalten 2 Jahre Garantie ab Kaufdatum auf Material und Fabrikationsfehler des Produktes.

Die Garantie gilt nicht:

im Falle von Schäden, die auf unsachgemäßer Bedienung beruhen,
für Verschleißteile,
für Mängel, die dem Kunden bereits bei Kauf bekannt waren,
bei Eigenverschulden des Kunden.

Die gesetzlichen Gewährleistungen des Kunden bleiben durch die Garantie unberührt. Für Geltendmachung eines Garantiefalles innerhalb der Garantiezeit ist durch den Kunden der Nachweis des Kaufes zu führen.

Die Garantie ist innerhalb eines Zeitraumes von 2 Jahren ab Kaufdatum gegenüber der Beurer GmbH, Söflinger Straße 218, 89077 Ulm, Germany geltend zu machen. Der Kunde hat im Garantiefall das Recht zur Reparatur der Ware bei unserem eigenen oder bei von uns autorisierten Werkstätten.

Weitergehende Rechte werden dem Kunden (aufgrund der Garantie) nicht eingeräumt.

Service:

Beurer GmbH • Söflinger Str. 218 • 89077 Ulm (Germany)

Tel. +49 (0) 731/39 89-144 • Fax: +49 (0) 731/39 89-255

www.beurer.de • Mail: kd@beurer.de

M1001753
1114 (MMYY)



Tenacta Group S.p.A. - Via Piemonte, 5/11
24052 Azzano S.Paolo (BG) - Italy